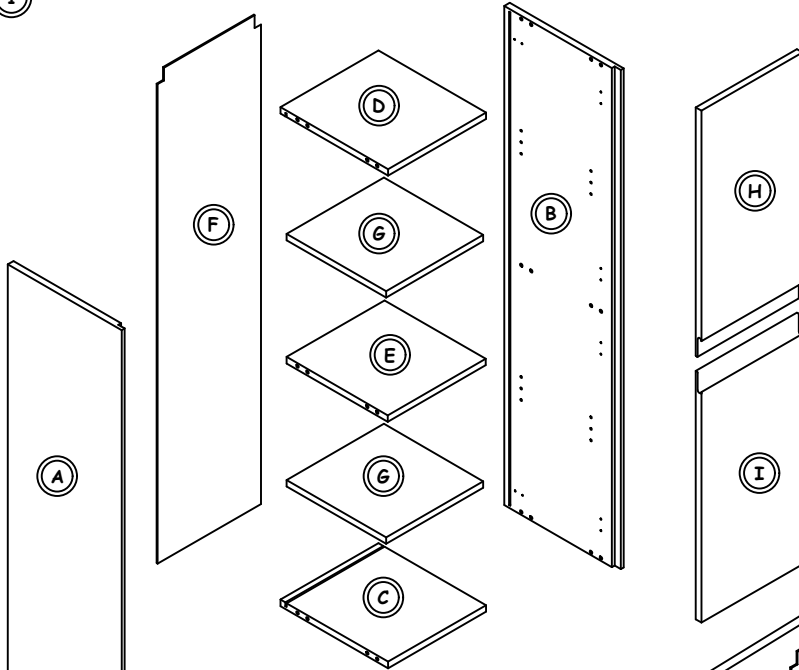
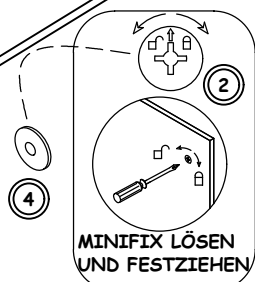


1	KUNSTSTOFF DÜBEL		12 Stk
2	MINIFIX VERBINDERGEHÄUSE		12 Stk
3	MINIFIX VERBINDUNGSBOLZEN		12 Stk
4	MINIFIX-STECKER		12 Stk
5	PLASTIK DÜBEL		4 Stk
6	SCHRAUBE YHB 4x18		8 Stk
7	SCHRAUBE YHB 6x70		4 Stk
8	AUFHÄNGUNGSELEMENT		1 Satz
9	SCHARNIER		4 Stk
10	REGALTRAGER		8 Stk
11	SCHRAUBE YHB 4x30		4 Stk
12	HINTERER PIN		8 Stk
13	SCHRAUBE YHB 3x18		8 Stk

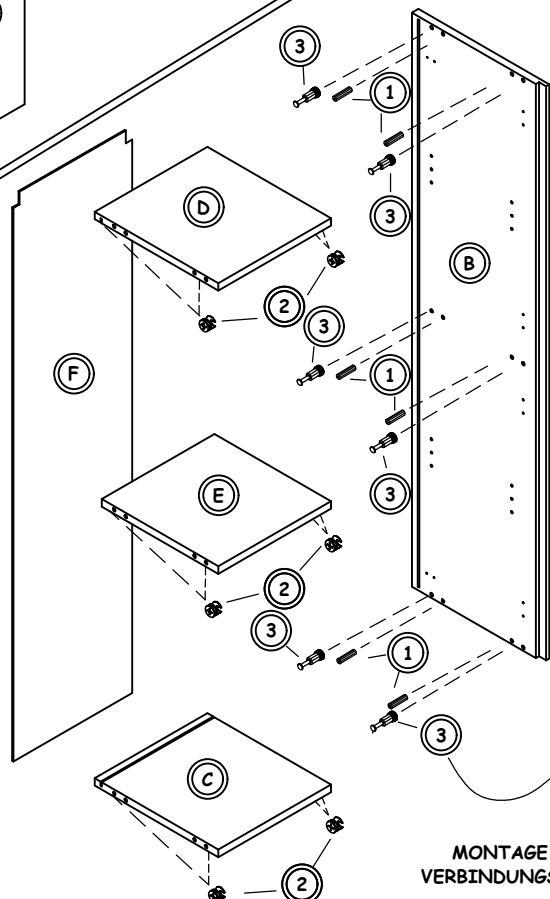
HINWEIS: ZUBEHÖR (GRIFF, SCHIENE USW.) DIENT DER ALLGEMEINEN ANSICHT UND KANN VON DER KATALOGANSICHT ABWEICHEN.

**1**


A	LINKES BRETT SEITLICH	1	STÜCK
B	RECHTES BRETT SEITLICH	1	STÜCK
C	UNTERES BRETT	1	STÜCK
D	OBERES BRETT	1	STÜCK
E	TRENNER	1	STÜCK
F	RÜCKWAND	1	STÜCK
G	REGAL	2	STÜCK
H	OBERE TÜR	1	STÜCK
I	UNTERE TÜR	1	STÜCK

**2**


MONTIEREN SIE ZUNÄCHST EINES DER SEITLICHEN BRETTER. BRINGEN SIE ANSCHLIEßEND DIE RÜCKWAND AN, INDEM SIE IHN DURCH DIE KANÄLE EINSCHIEBEN.



MONTAGE DER MINIFIX-VERBINDUNGSBOLZEN IM LOCH

