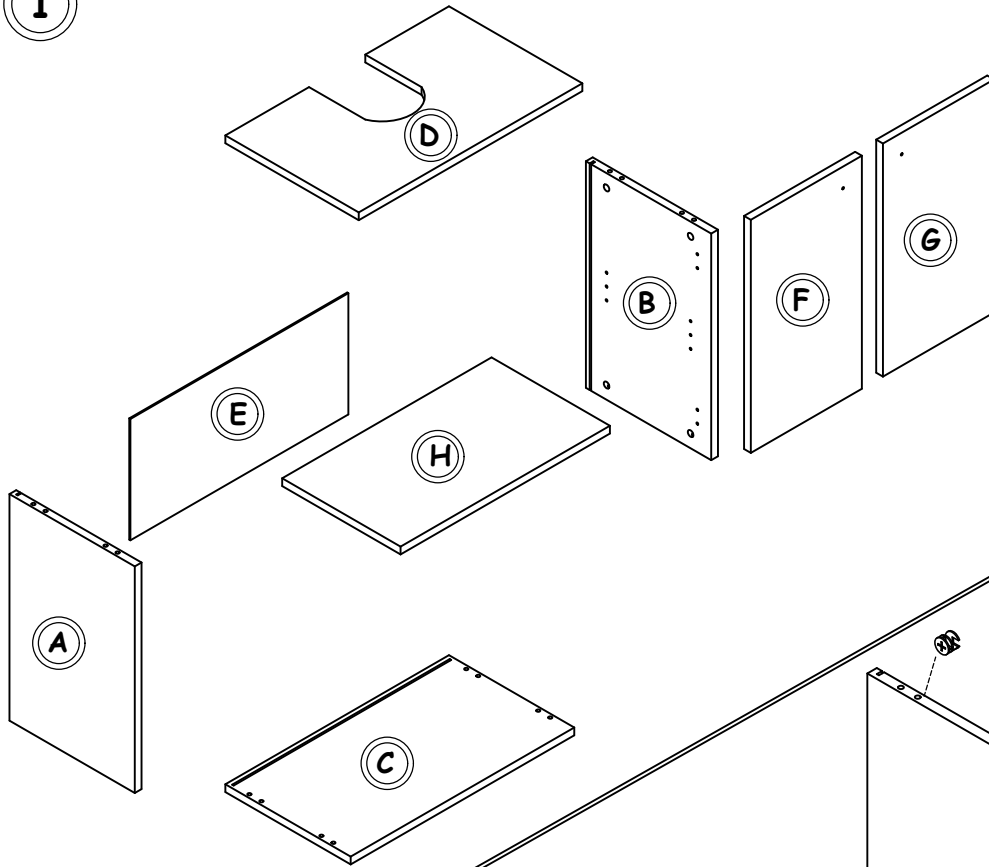


1	KUNSTSTOFF DÜBEL		8 Stk.
2	MINIFIX VERBINDERGEHÄUSE		8 Stk.
3	MINIFIX VERBINDUNGSBOLZEN		8 Stk.
4	MINIFIX-STECKER		8 Stk.
5	SCHRAUBE YHB 4x18		8 Stk.
6	SCHARNIER		4 Stk.
7	GRIFF		2 Stk.
8	GRIFFSCHRAUBE		2 Stk.
9	REGALTRÄGER		4 Stk.
10	FUß		4 Stk.
11	HINTERER PIN		4 Stk.
12	SCHRAUBE YHB 3x18		4 Stk.
13	SCHRAUBE YHB 4x25		12 Stk.
14	DÄMPFER		2 Stk.

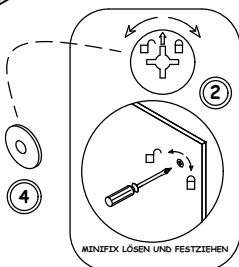
Hinweis: Zubehör (Griff, Schiene usw.) dient der allgemeinen Ansicht und kann von der Katalogansicht abweichen.

**1**


A	LINKES BRETT SEITLICH	1	Stück
B	RECHTES BRETT SEITLICH	1	Stück
C	UNTERES BRETT	1	Stück
D	OBERES BRETT	1	Stück
E	RÜCKWAND	1	Stück
F	LINKE TÜR	1	Stück
G	RECHTE TÜR	1	Stück
H	REGAL	1	Stück

**2**

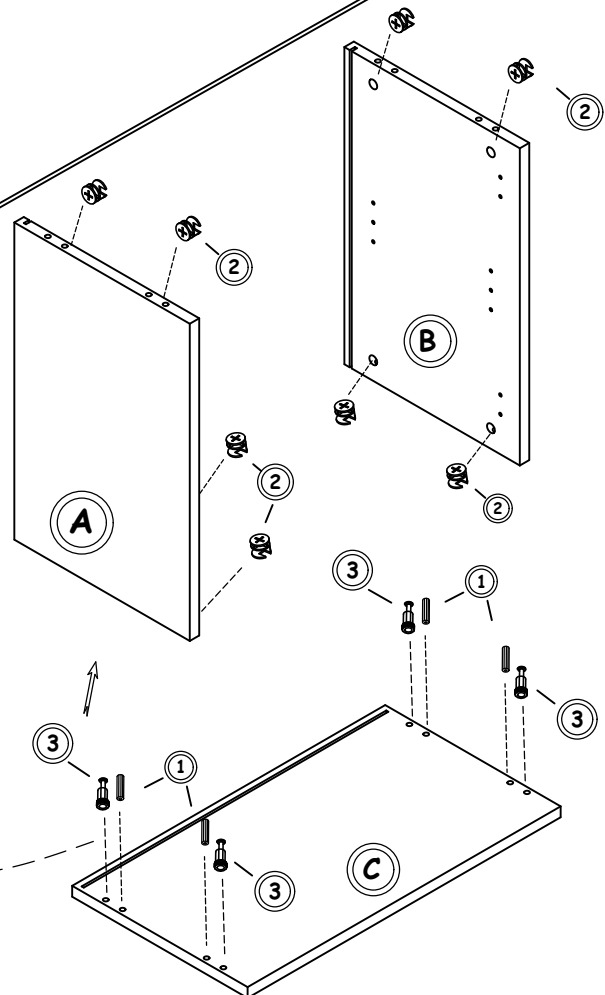
PLATZIEREN SIE DIE MINIFIX STECKER UND VERBINDERGEHÄUSE UND SCHRAUBEN SIE DIESE FEST.



PLATZIEREN SIE DIE MINIFIX STECKER UND VERBINDERGEHÄUSE UND SCHRAUBEN SIE DIESE FEST.

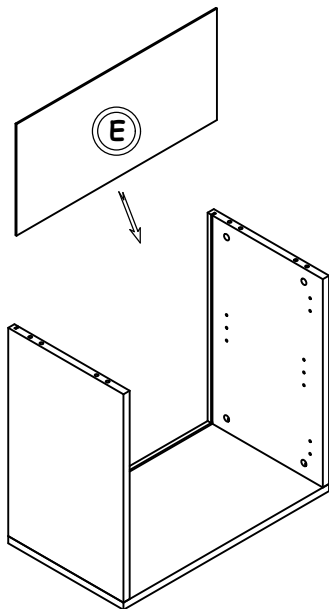


MONTAGE DER MINIFIX-VERBINDUNGSBOLZEN IM LOCH

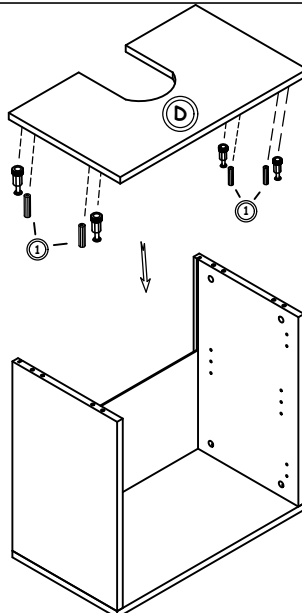


3

RÜCKWAND  
DURCH  
KANÄLE  
EINSCHIEBE



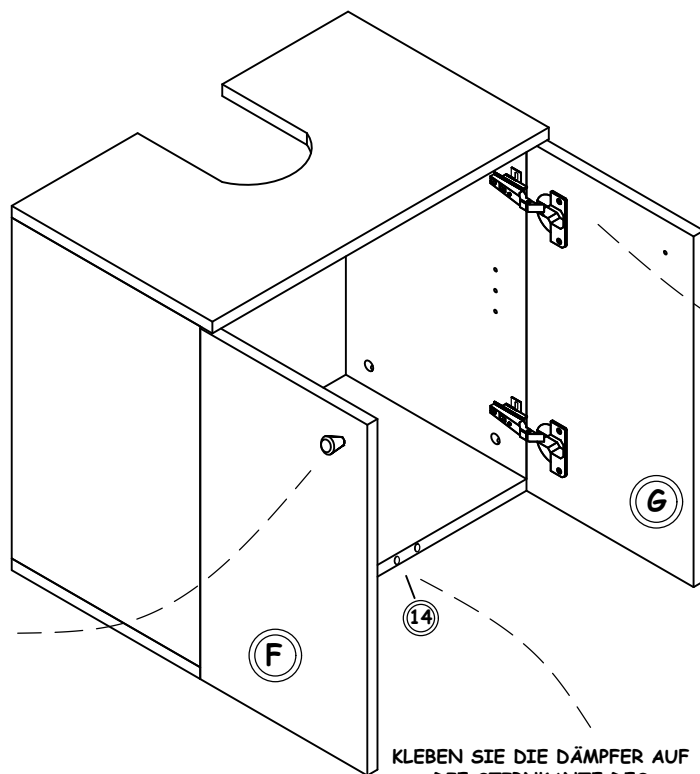
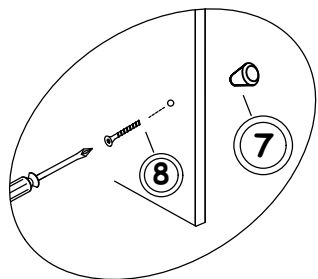
3



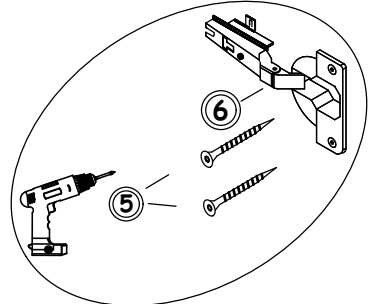
OBERES BRETT  
PLATZIEREN UND DURCH  
SCHRAUBEN DER  
MINIFIX-ELEMENTE  
BEFESTIGEN.

4

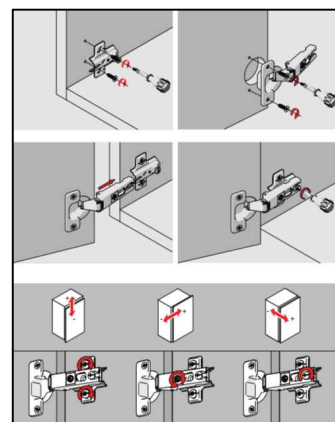
GRIFFE MIT  
GRIFFSCHRAUBEN AN DIE  
TÜREN BEFESTIGEN.



KLEBEN SIE DIE DÄMPFER AUF  
DIE STIRNKANTE DES  
UNTEREN BRETTES.

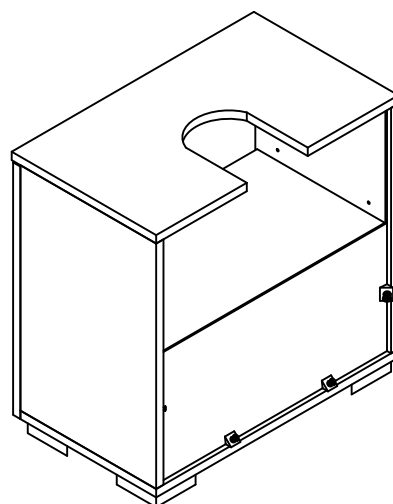
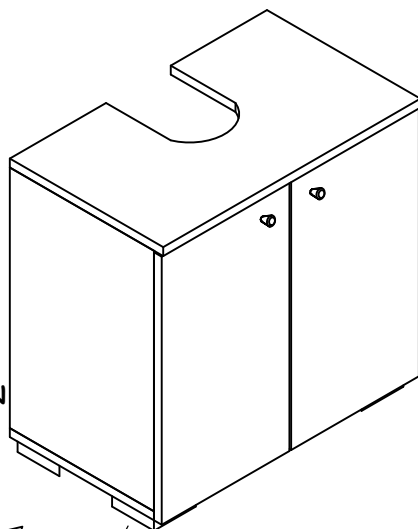
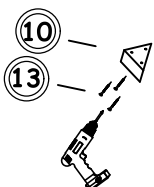


BEFESTIGEN SIE DIE SCHARNIERE AN DEN DAFÜR  
VORGESEHENEN LÖCHERN AN DEN SEITLICHEN  
BRETTERN.



5

BRINGEN SIE  
DIE FÜßE AN  
DAS UNTERE  
BRETT AN DIE  
DAFÜR  
VORGESEHENEN  
STELLEN AN.



PLATZIEREN SIE DIE  
HINTEREN PINS IN DIE  
LÜCKE ZWISCHEN  
RÜCKWAND UND BRETT  
UND SCHRAUBEN SIE DIESE  
FEST.

