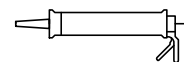
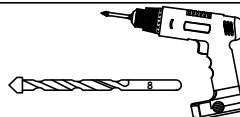
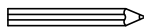
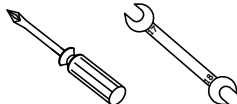
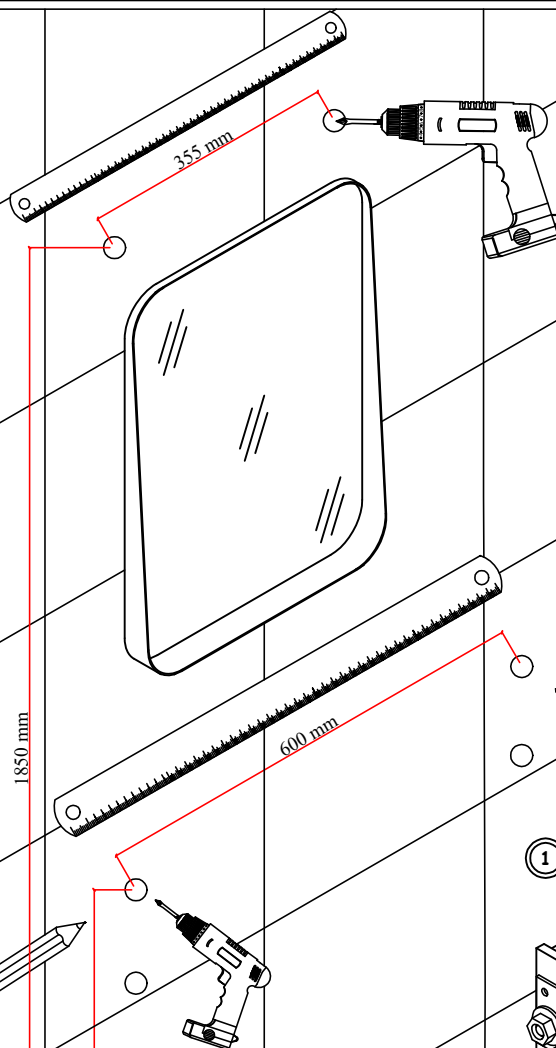
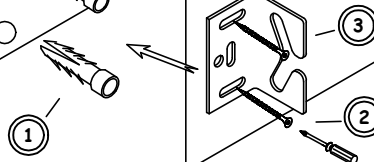
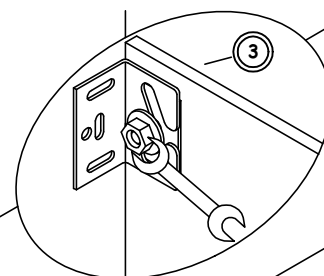


1	PLASTIK DÜBEL		4 Stk.
2	SCHRAUBE YHB 6x70		4 Stk.
3	AUFHÄNGUNGSELEMENT		1 Satz
4	MINIFIX-STECKER		41 Stk.

HINWEIS: ZUBEHÖR (GRIFF, SCHIENE USW.) DIENST DER ALLGEMEINEN ANSICHT UND KANN VON DER KATALOGANSICHT ABWEICHEN.


1


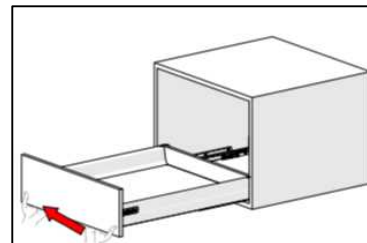
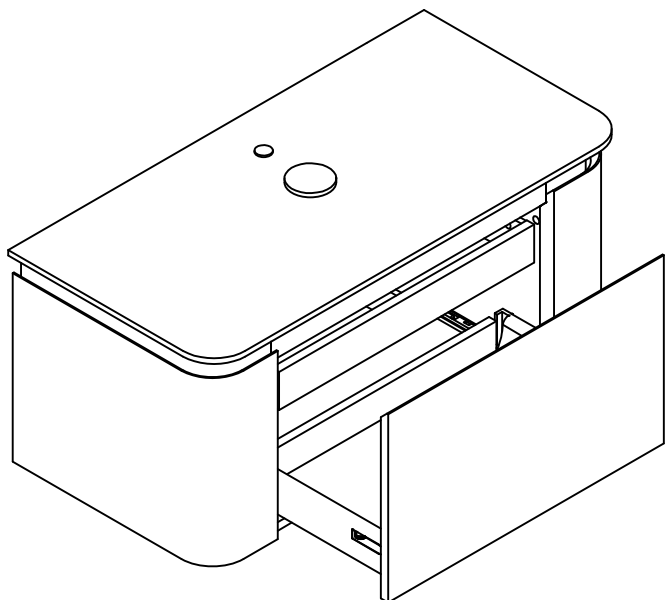
BEFESTIGEN SIE DAS AUFHÄNGUNGSELEMENT, DAS SIE AM SCHRANK ANGEBRACHT HABEN, AN DER AUFHÄNGUNGSVORRICHTUNG AN DER WAND, INDEM SIE DIE MUTTER FESTZIEHEN.



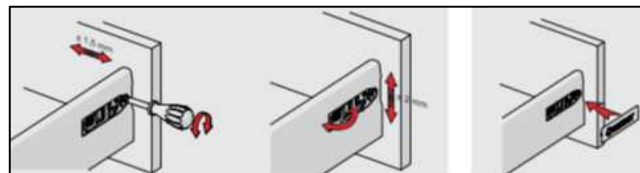
BOHREN SIE MIT EINEM SCHLAGBOHRER LÖCHER ENTSPRECHEND DER ANGEZEIGTEN ABSTÄNDE ZUR ANBRINGUNG DER AUFHÄNGUNGSELEMENTE. STECKEN SIE ANSCHLIESSEND DIE DÜBEL IN DIE LÖCHER. VERSCHRAUBEN SIE DIE AUFHÄNGUNGSELEMENTE IN DIE ANGEBRACHTEN DÜBEL.

HINWEIS: DIE KONSOLE UND DER SCHRANK WERDEN BEREITS IN MONTIERTEM ZUSTAND VERSCHICKT. IN DIESER DARSTELLUNG IST BLOß ZUM AUFZEIGEN DER AUFHÄNGUNGSELEMENTE, DIE KONSOLE VERSTECKT WORDEN. ES IST NICHT NOTWENDIG DIE KONSOLE VOM SCHRANK ABZUMONTIEREN. ES GENÜGT DIE SCHUBLADE ZU ENTFERNEN, UM DEN UNTERSCHRANK AN DER WAND ANZUBRINGEN.

2

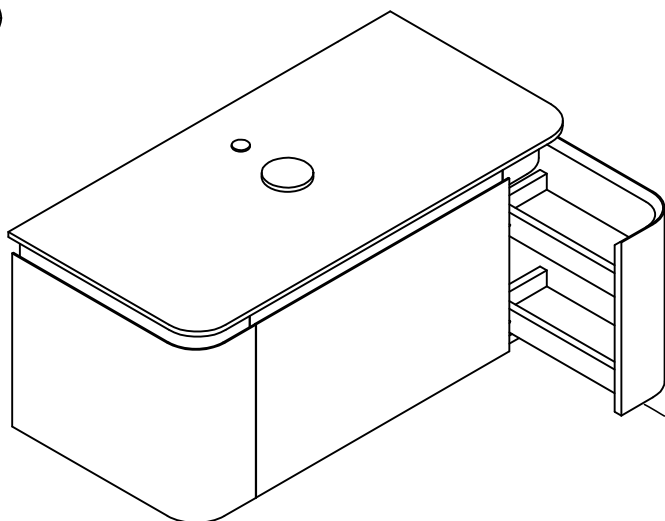


FALLS DIE SCHUBLADE AUS DEM SCHRANK ENTNOMMEN WERDEN SOLL, KÖNNEN SIE DIE SCHUBLADE BIS ZUM ENDE HERAUSZIEHEN UND LEICHT ANHEBEN, UM DIESE ZU ENTNEHMEN.

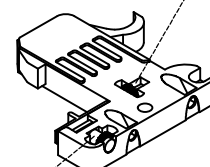


NACHDEM DIE SCHUBLADEN ANGEBRACHT WURDEN, KÖNNEN FEINEINSTELLUNGEN AN DEN SEITEN DER SCHUBLADEN VORGENOMMEN WERDEN.

3



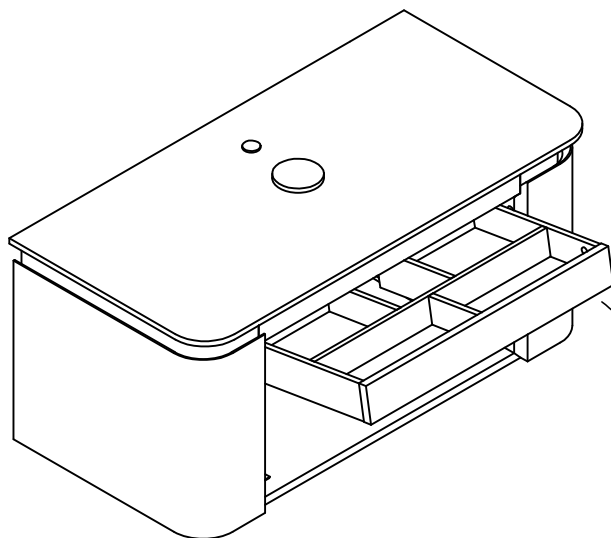
POSITIONS FÜR LINKS-RECHTS EINSTELLUNG



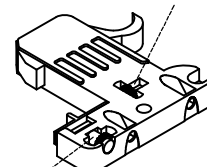
POSITIONS FÜR HOCH-RUNTER EINSTELLUNG

DURCH DAS GLEICHZEITIGE DRÜCKEN AUF DIE SCHULTERN DER VERRIEGELUNGSELEMENTE, KANN DIE SCHUBLADE AUS DEM SCHRANK ENTNOMMEN WERDEN.

4



POSITIONS FÜR LINKS-RECHTS EINSTELLUNG



POSITIONS FÜR HOCH-RUNTER EINSTELLUNG

DURCH DAS GLEICHZEITIGE DRÜCKEN AUF DIE SCHULTERN DER VERRIEGELUNGSELEMENTE, KANN DIE SCHUBLADE AUS DEM SCHRANK ENTNOMMEN WERDEN.