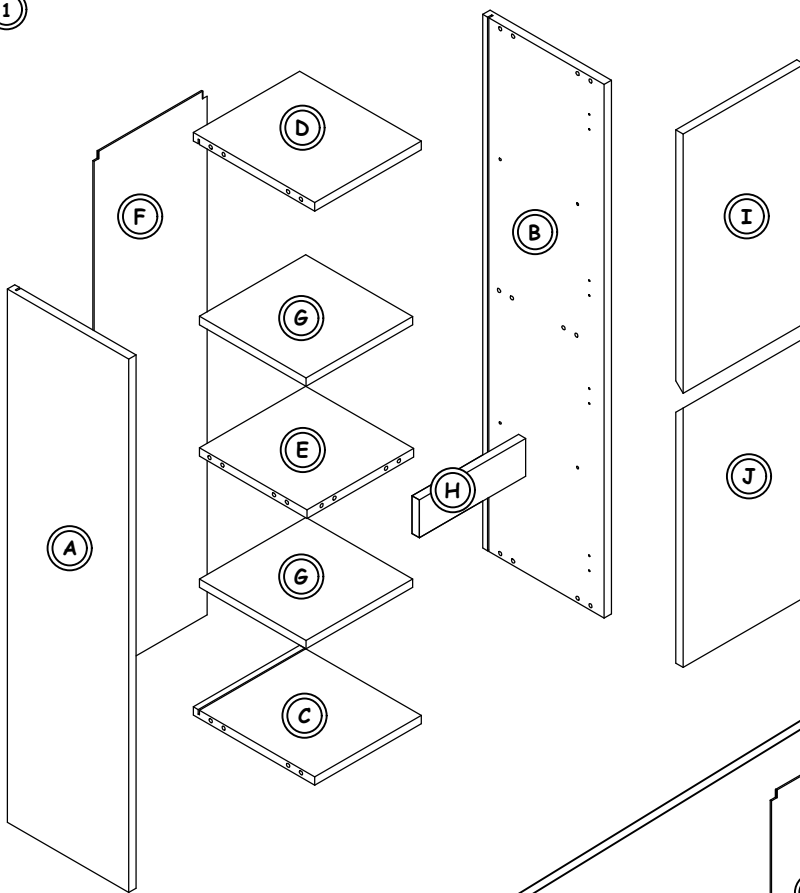


1	KUNSTSTOFF DÜBEL		14 Stk
2	MINIFIX VERBINDERGEHÄUSE		14 Stk
3	MINIFIX VERBINDUNGSBOLZEN		14 Stk
4	MINIFIX-STECKER		14 Stk
5	PLASTIK DÜBEL		4 Stk
6	SCHRAUBE YHB 4x18		8 Stk
7	SCHRAUBE YHB 6x70		4 Stk
8	AUFHÄNGUNGSELEMENT		1 Satz
9	SCHARNIER		4 Stk
10	REGALTRAGER		8 Stk
11	HINTERER PIN		8 Stk
12	SCHRAUBE YHB 3x18		8 Stk
13	SCHRAUBE YHB 4x30		4 Stk

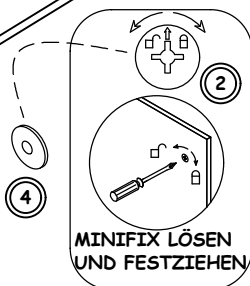
HINWEIS: ZUBEHÖR (GRIFF, SCHIENE USW.) DIENT DER ALLGEMEINEN ANSICHT UND KANN VON DER KATALOGANSICHT ABWEICHEN.

1

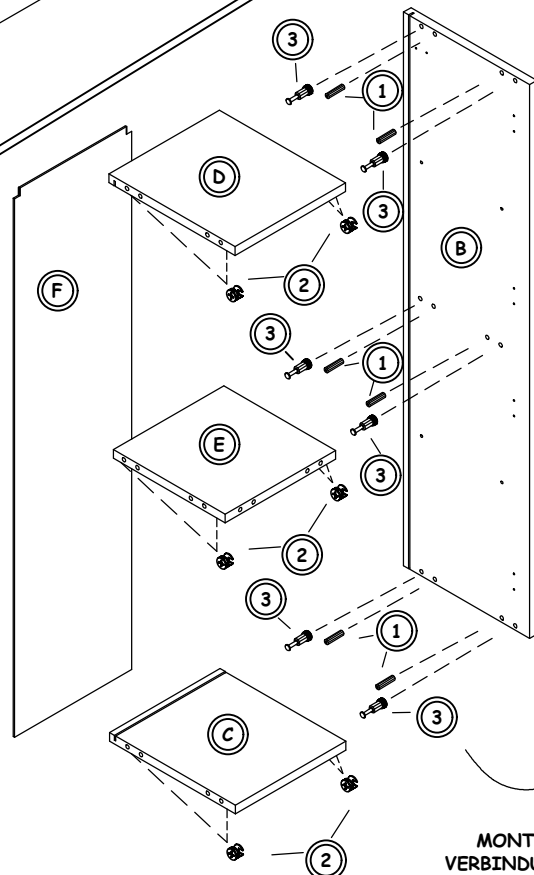


A	LINKES BRETT SEITLICH	1	STÜCK
B	RECHTES BRETT SEITLICH	1	STÜCK
C	UNTERES BRETT	1	STÜCK
D	OBERES BRETT	1	STÜCK
E	TRENNER	1	STÜCK
F	RÜCKWAND	1	STÜCK
G	REGAL	2	STÜCK
H	ZWISCHENELEMENT	1	STÜCK
I	OBERE TÜR	1	STÜCK
J	UNTERE TÜR	1	STÜCK

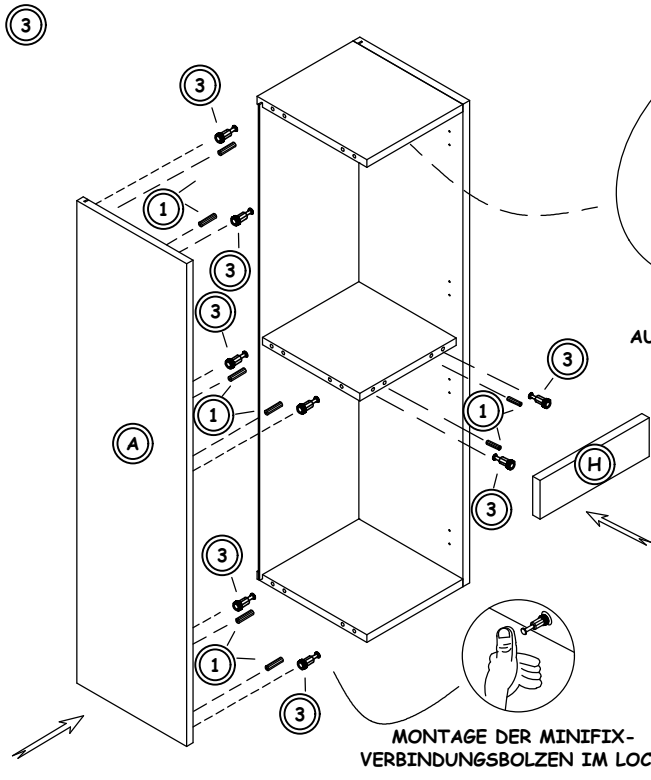
2



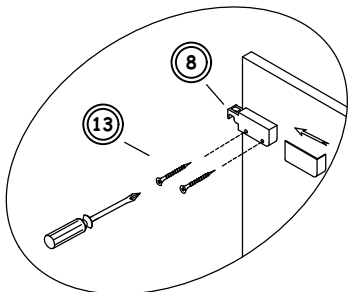
MONTIEREN SIE ZUNÄCHST EINES DER SEITLICHEN BRETT. BRINGEN SIE ANSCHLIEßEND DIE RÜCKWAND AN, INDEM SIE IHN DURCH DIE KANÄLE EINSCHIEBEN.



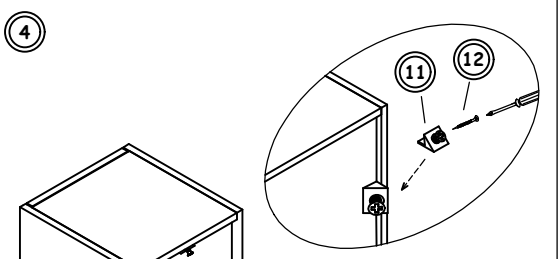
MONTAGE DER MINIFIX-VERBINDUNGSBOLZEN IM LOCH



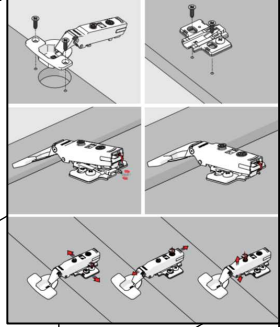
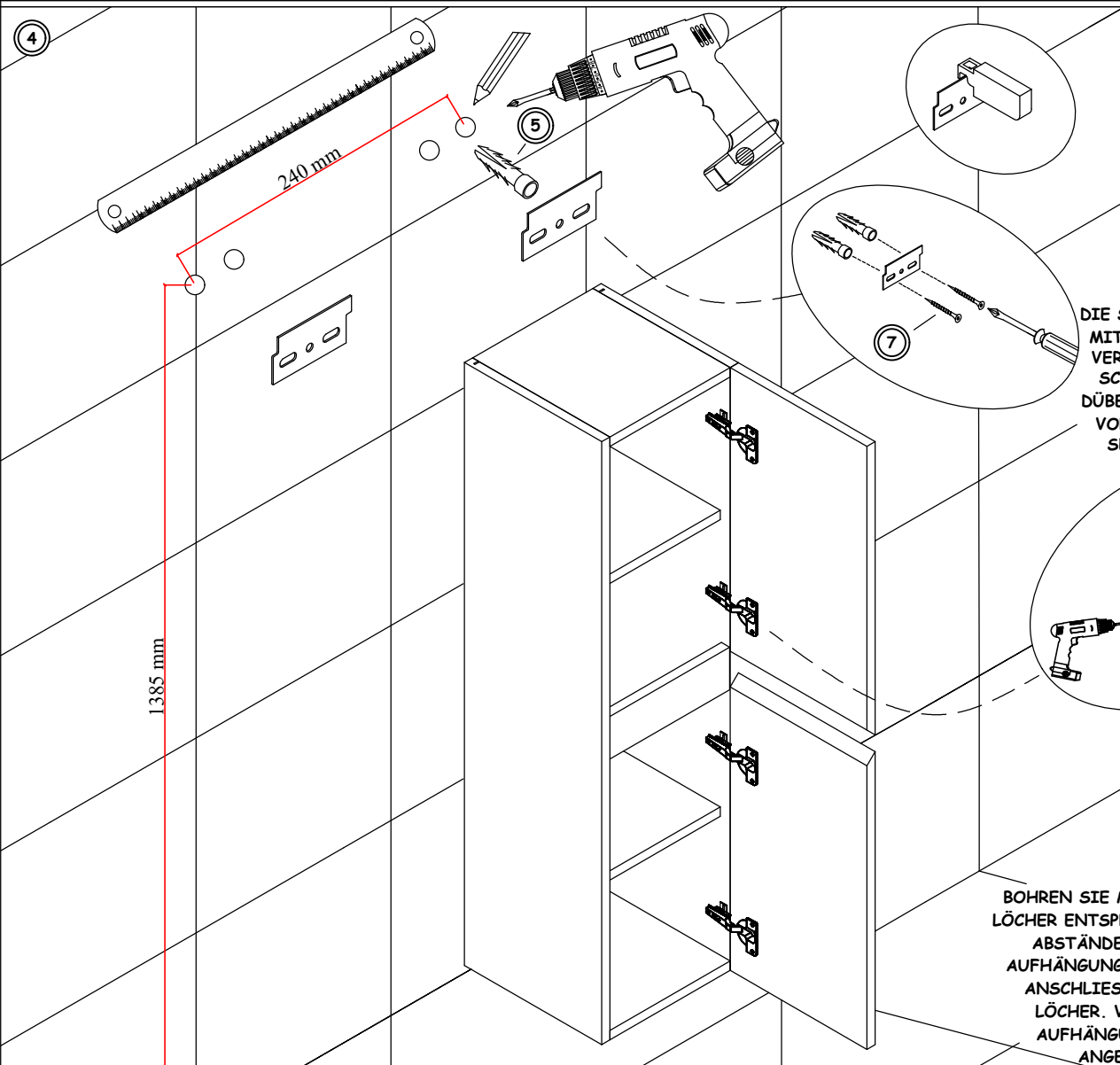
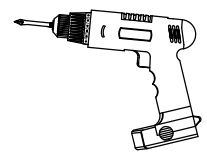
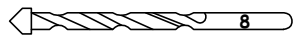
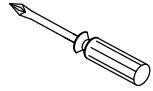
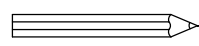
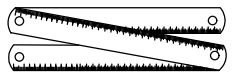
MONTAGE DER MINIFIX-VERBINDUNGSBOLZEN IM LOCH



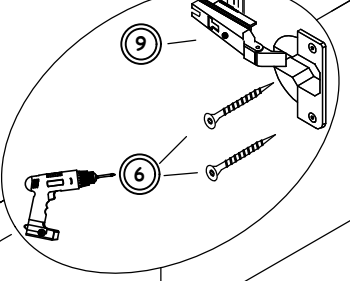
VERSCHRAUBEN SIE DIE AUFHÄNGUNGSELEMENTE IN DIE ANGEBRACHTEN DÜBEL



PLATZIEREN SIE DIE HINTEREN PINS IN DIE LÜCKE ZWISCHEN RÜCKWAND UND BRETTER UND SCHRAUBEN SIE DIESE FEST



DIE SCHARNIERE SIND BEREITS MIT DÜBELN UND SCHRAUBEN VERSEHEN. BRINGEN SIE DIE SCHARNIERE MITHILFE DER DÜBEL UND SCHRAUBEN AN DIE VORGESEHENEN LÖCHER DER SEITLICHEN BRETTEN AN.



BOHREN SIE MIT EINEM SCHLAGBOHRER LÖCHER ENTSPRECHEND DER ANGEZEIGTEN ABSTÄNDE ZUR ANBRINGUNG DER AUFHÄNGUNGSELEMENTE. STECKEN SIE ANSCHLIESSEND DIE DÜBEL IN DIE LÖCHER. VERSCHRAUBEN SIE DIE AUFHÄNGUNGSELEMENTE IN DIE ANGEBRACHTEN DÜBEL.