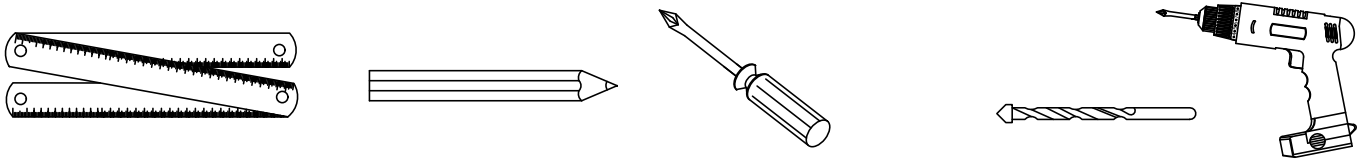
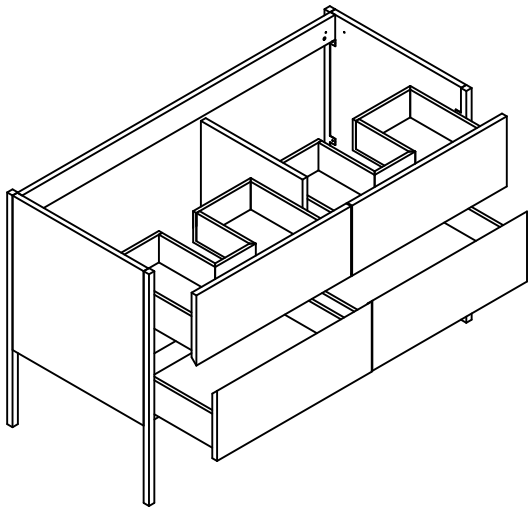


1	PLASTIK DÜBEL		2 Stk.
2	SCHRAUBE YHB 6x70		2 Stk.
3	MINIFIX-STECKER		13 Stk.
4	YEŞİM FUß		2Sätze
5	SCHRAUBE YHB 4x18		8 Stk.
6	SCHRAUBEFUß		4 Stk.

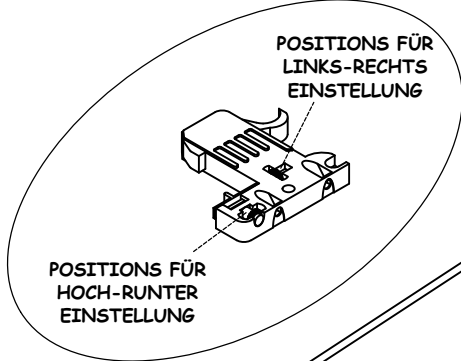
HINWEIS: ZUBEHÖR (GRIFF, SCHIENE USW.) DIENT DER ALLGEMEINEN ANSICHT UND KANN VON DER KATALOGANSICHT ABWEICHEN.



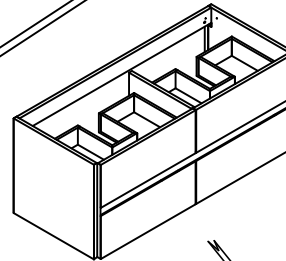
1



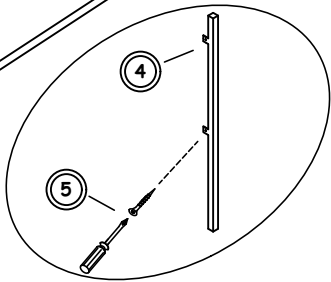
DURCH DAS GLEICHZEITIGE DRÜCKEN AUF DIE SCHULTERN DER VERRIEGELUNGSELEMENTE, KANN DIE SCHUBLADE AUS DEM SCHRANK ENTNOMMEN WERDEN.



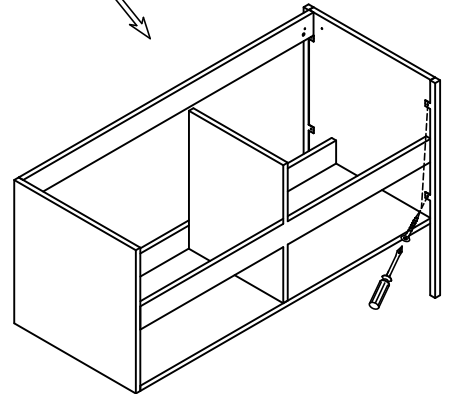
2



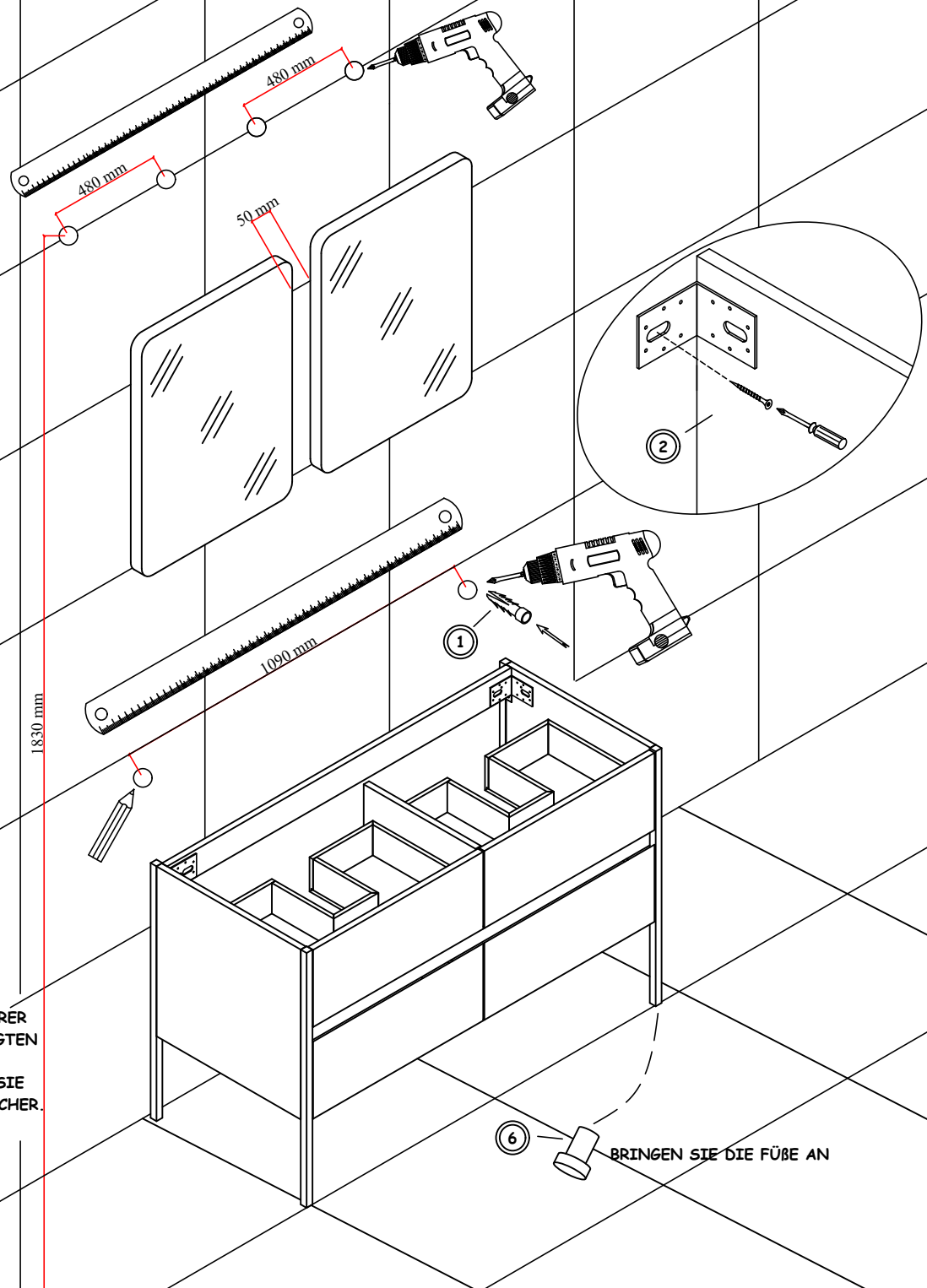
4



VERSCHRAUBEN SIE DIE YESIM FÜßE AN DEN ENTSPRECHENDEN LÖCHERN AN DEN SCHRANK, NACHDEM SIE DIE SCHUBLADEN ENTNOMMEN HABEN.



3



BOHREN SIE MIT EINEM SCHLAGBOHRER LÖCHER ENTSPRECHEND DER ANGEZEIGTEN ABSTÄNDE ZUR ANBRINGUNG DER AUFHÄNGUNGSELEMENTE. STECKEN SIE ANSCHLIESSEND DIE DÜBEL IN DIE LÖCHER. VERSCHRAUBEN SIE DIE AUFHÄNGUNGSELEMENTE IN DIE ANGEBRACHTEN DÜBEL

BRINGEN SIE DIE FÜßE AN

4

