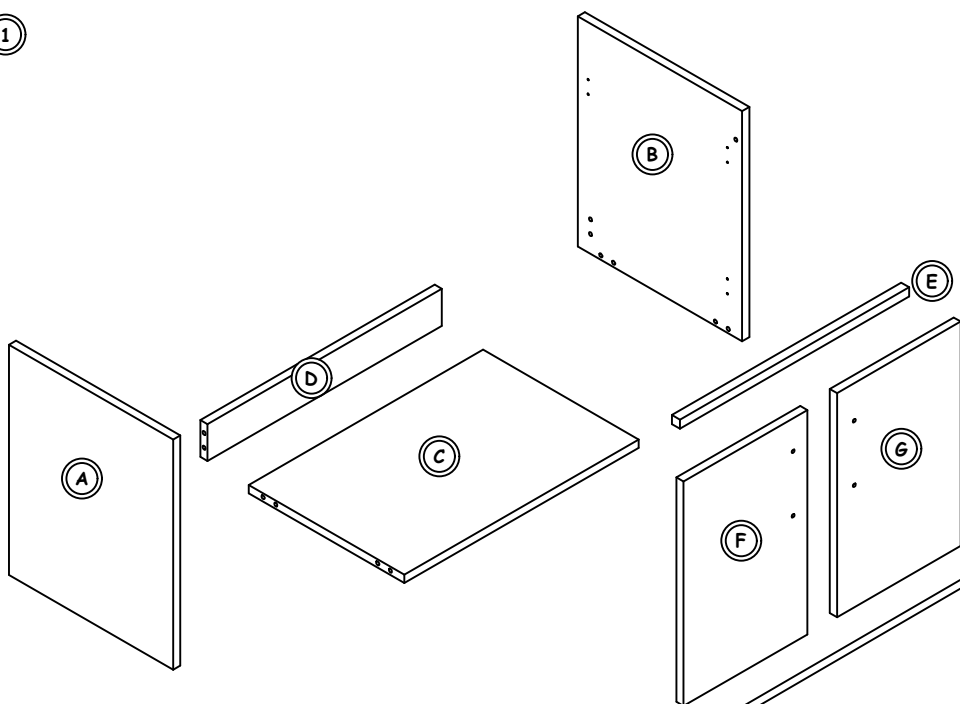
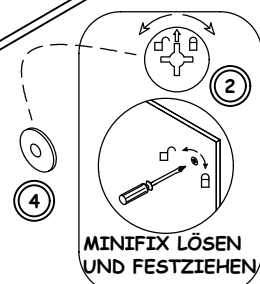


1	KUNSTSTOFF DÜBEL		6 Stk.
2	MINIFIX VERBINDERGEHÄUSE		6 Stk.
3	MINIFIX VERBINDUNGSBOLZEN		6 Stk.
4	MINIFIX-STECKER		6 Stk.
5	PLASTIK DÜBEL		4 Stk.
6	SCHRAUBE YHB 4x18		10 Stk.
7	SCHRAUBE YHB 6x70		4 Stk.
8	AUFHÄNGUNGSELEMENT		1 Satz
9	SCHARNIER		4 Stk.
10	PROFILHALTER		2 Stk.
11	GRIFF		2 Stk.
12	GRIFFSCHRAUBE		4 Stk.
13	SCHRAUBE YHB 4x30		4 Stk.

HINWEIS: ZUBEHÖR (GRIFF, SCHIENE USW.) DIENT DER ALLGEMEINEN ANSICHT UND KANN VON DER KATALOGANSICHT ABWEICHEN.

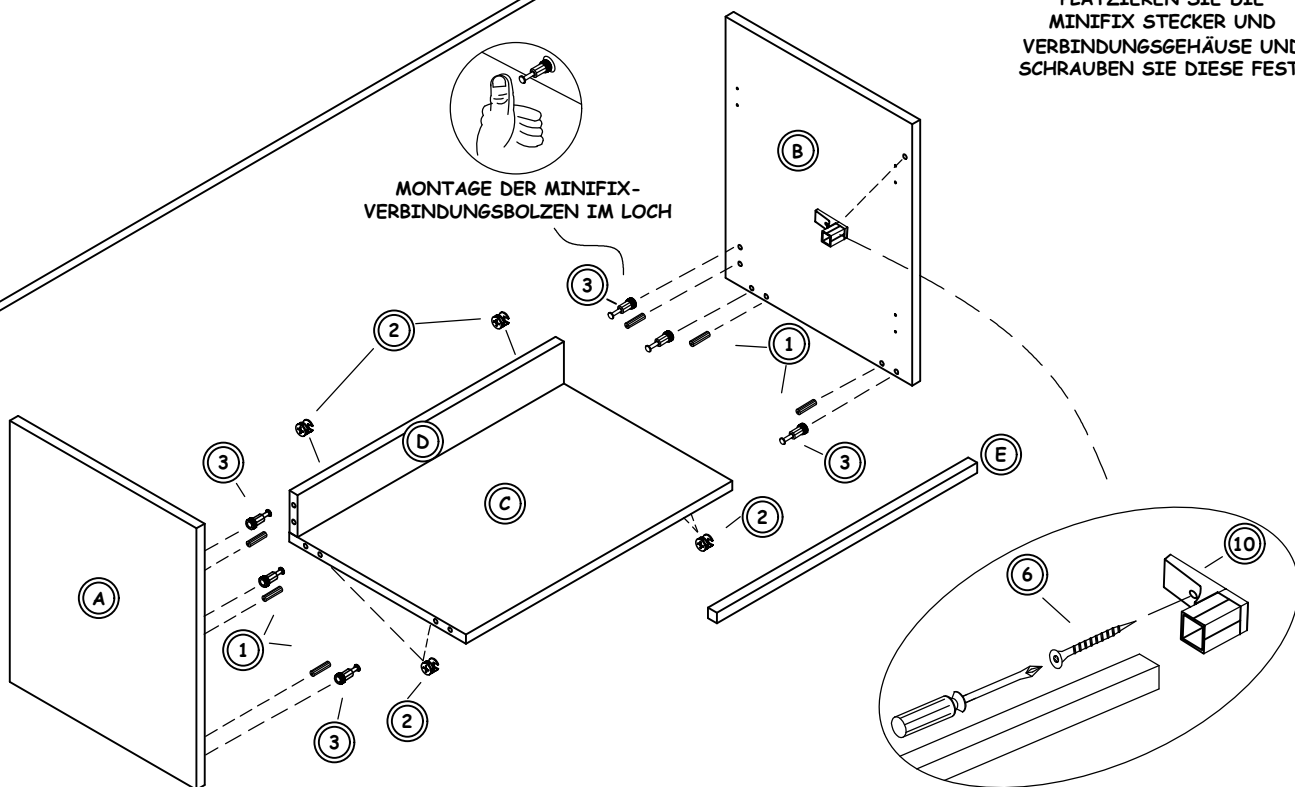
**1**


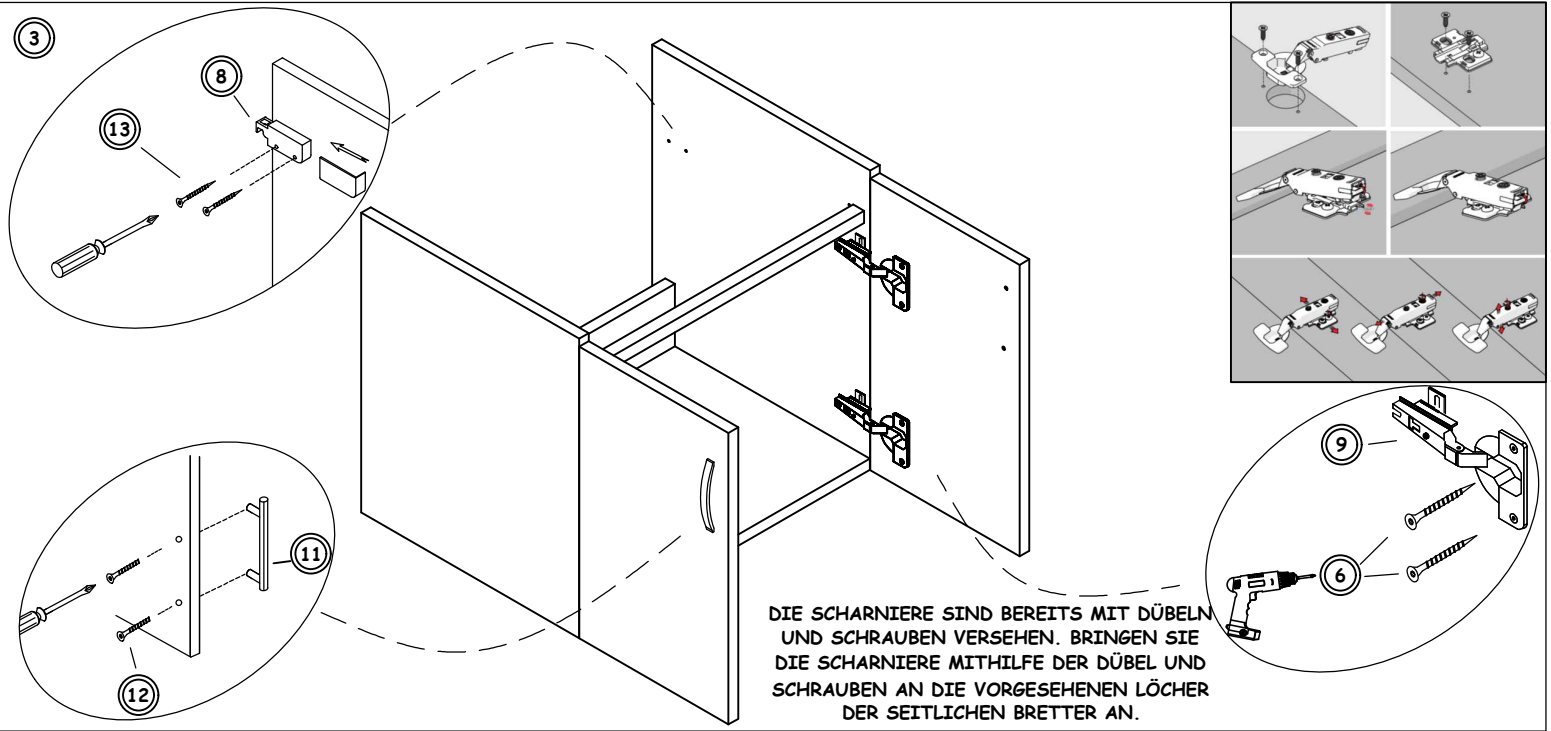
A	LINKES BRETT SEITLICH	1	STÜCK
B	RECHTES BRETT SEITLICH	1	STÜCK
C	UNTERES BRETT	1	STÜCK
D	HINTERES ELEMENT	1	STÜCK
E	PROFIL VONDERES ELEMENT	1	STÜCK
F	LINKE TÜR	1	STÜCK
G	RECHTE TÜR	1	STÜCK

**2**

**MINIFIX LÖSEN UND FESTZIEHEN**

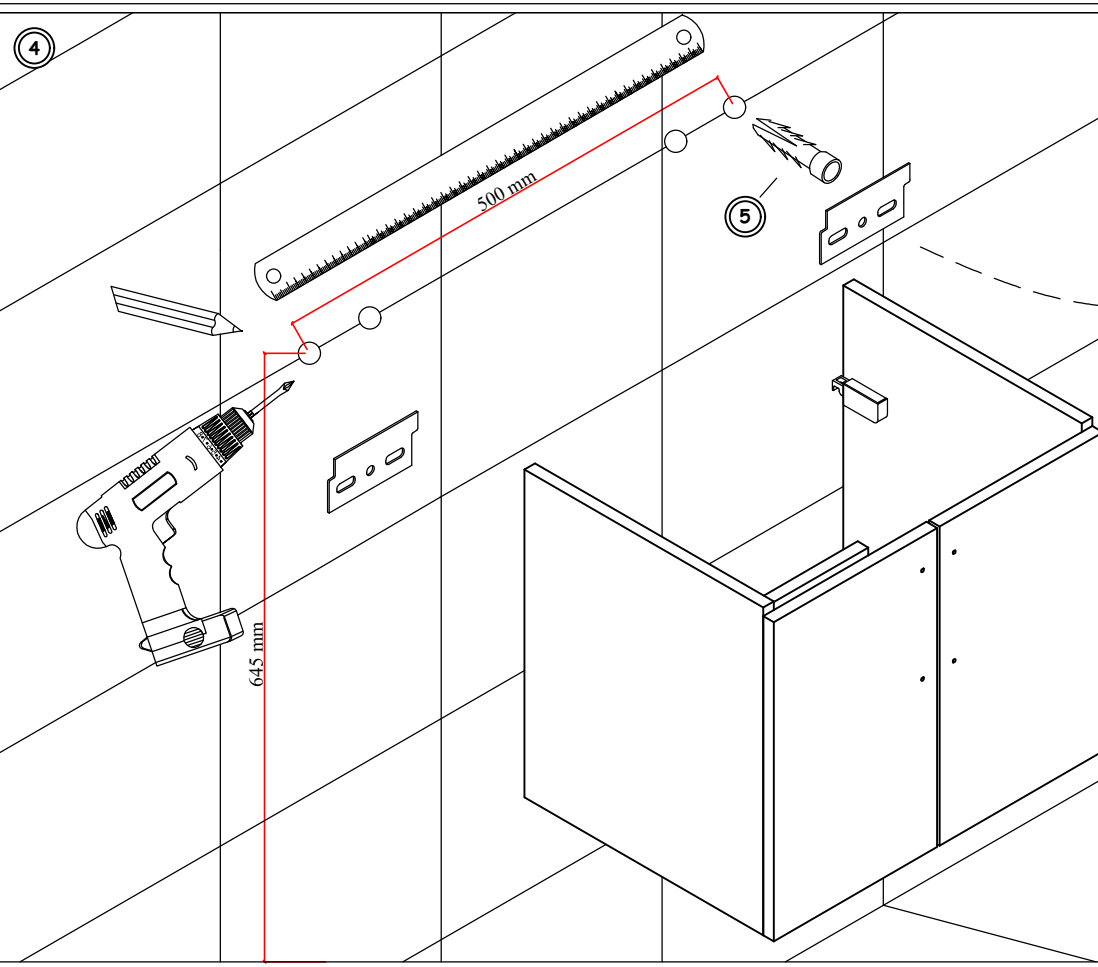
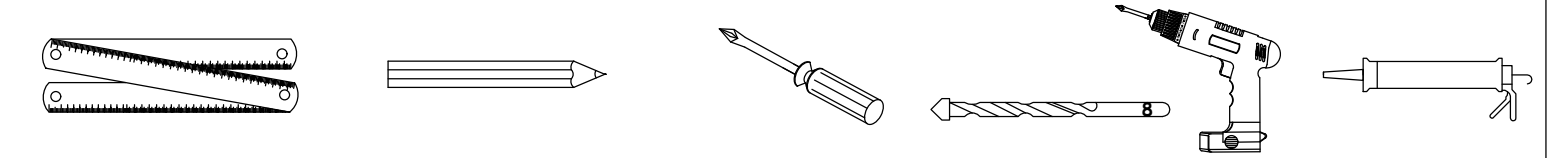
PLATZIEREN SIE DIE MINIFIX STECKER UND VERBINDERGEHÄUSE UND SCHRAUBEN SIE DIESE FEST.

MONTAGE DER MINIFIX-VERBINDUNGSBOLZEN IM LOCH

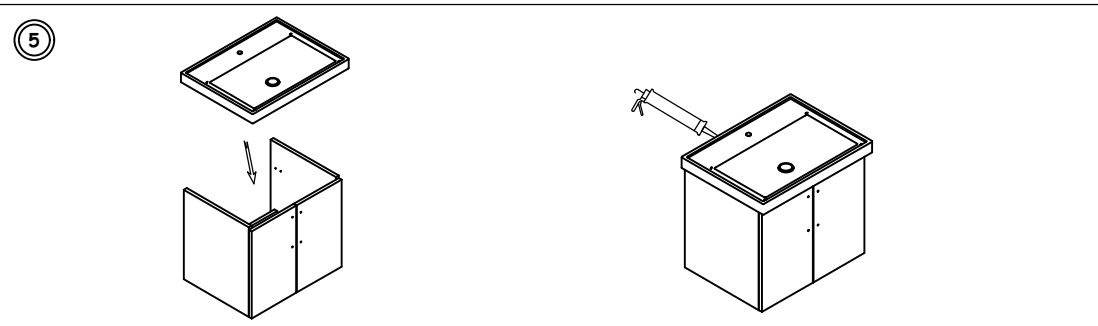
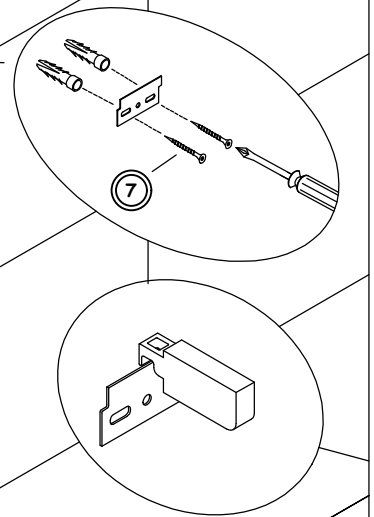




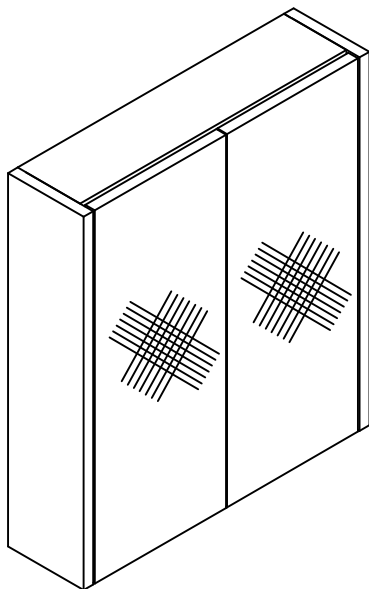
DIE SCHARNIERE SIND BEREITS MIT DÜBELN UND SCHRABEN VERSEHEN. BRINGEN SIE DIE SCHARNIERE MITHILFE DER DÜBEL UND SCHRABEN AN DIE VORGESEHENEN LÖCHER DER SEITLICHEN BRETTER AN.



BOHREN SIE MIT EINEM SCHLAGBOHRER LÖCHER ENTSPRECHEND DER ANGEZEIGTEN ABSTÄNDE ZUR ANBRINGUNG DER AUFHÄNGUNGSELEMENTE. STECKEN SIE ANSCHLIESSEND DIE DÜBEL IN DIE LÖCHER. VERSCHRABEN SIE DIE AUFHÄNGUNGSELEMENTE IN DIE ANGEBRACHTEN DÜBEL.

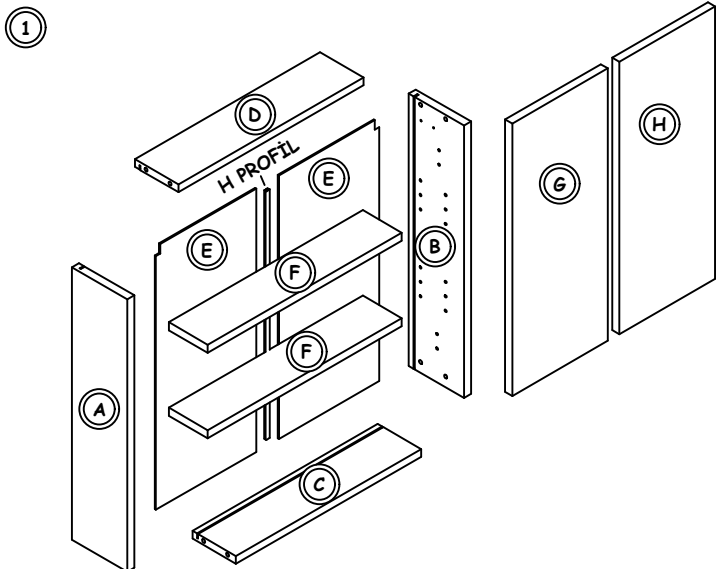
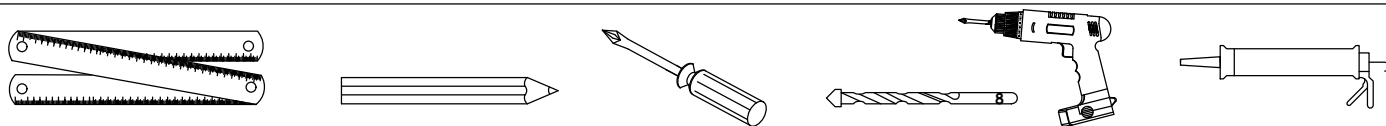


NACH ANBRINGUNG DES SCHRANKS UND POSITIONIERUNG DES WASCHBECKENS, EMPHIEHLT ES SICH ZWISCHEN FLIESE UND WASCHBECKEN SILIKON ZU VERWENDEN

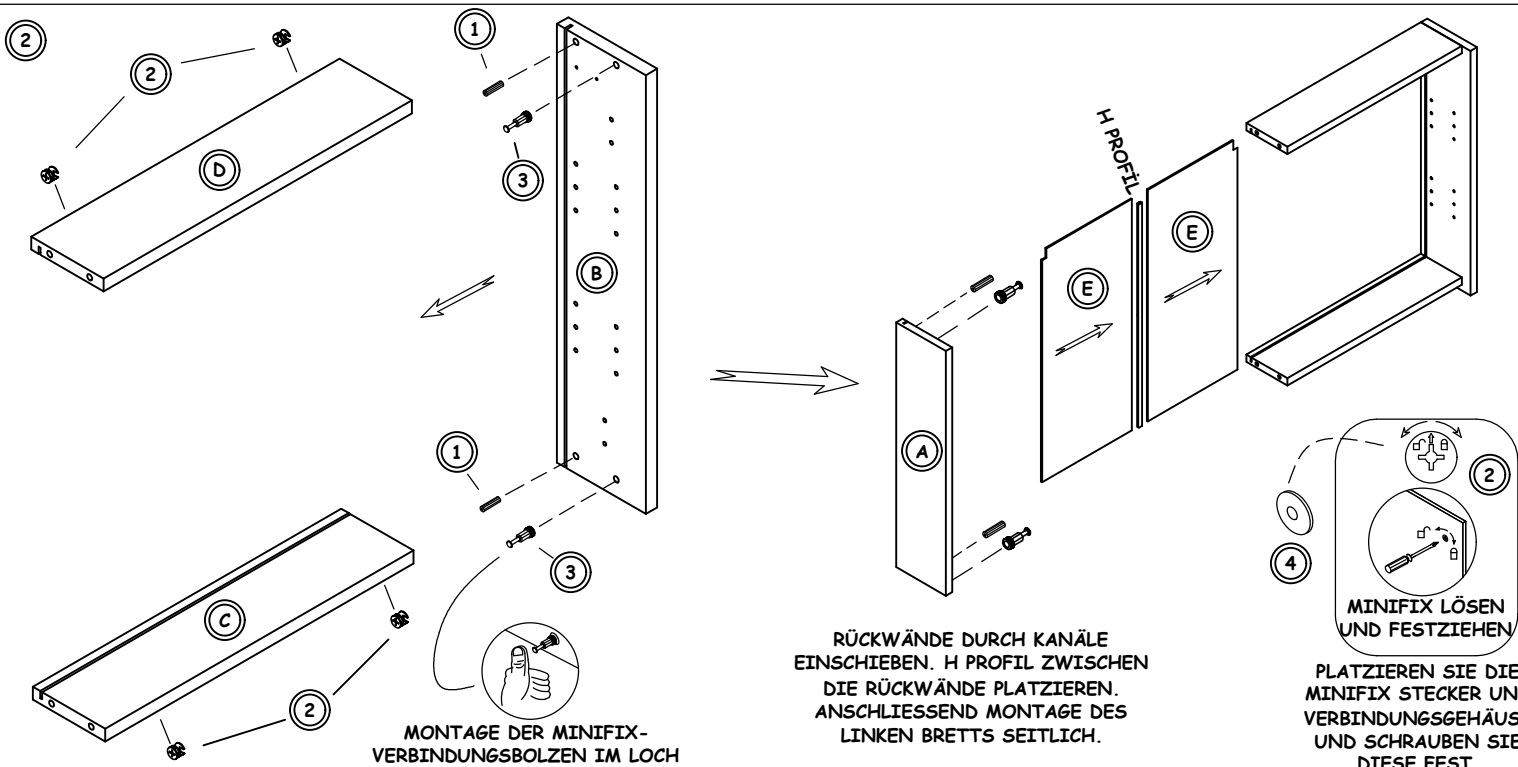


1	KUNSTSTOFF DÜBEL		4 Stk.
2	MINIFIX VERBINDERGEHÄUSE		4 Stk.
3	MINIFIX VERBINDUNGSBOLZEN		4 Stk.
4	MINIFIX-STECKER		4 Stk.
5	PLASTIK DÜBEL		4 Stk.
6	SCHRAUBE YHB 4x18		8 Stk.
7	SCHRAUBE YHB 6x70		4 Stk.
8	AUFHÄNGUNGSELEMENT		1 Satz
9	SCHARNIER		4 Stk.
10	SCHRAUBE YHB 4x30		4 Stk.
11	REGALTRÄGER		8 Stk.
12	HINTERER PIN		8 Stk.
13	SCHRAUBE YHB 3x18		8 Stk.
14	H PROFIL		1 Stk.

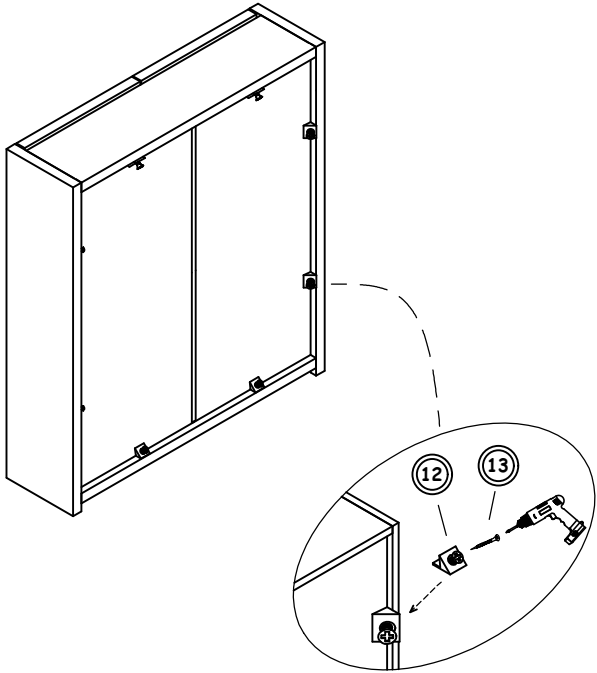
HINWEIS: ZUBEHÖR (GRIFF, SCHIENE USW.) DIENT DER ALLGEMEINEN ANSICHT UND KANN VON DER KATALOGANSICHT ABWEICHEN.



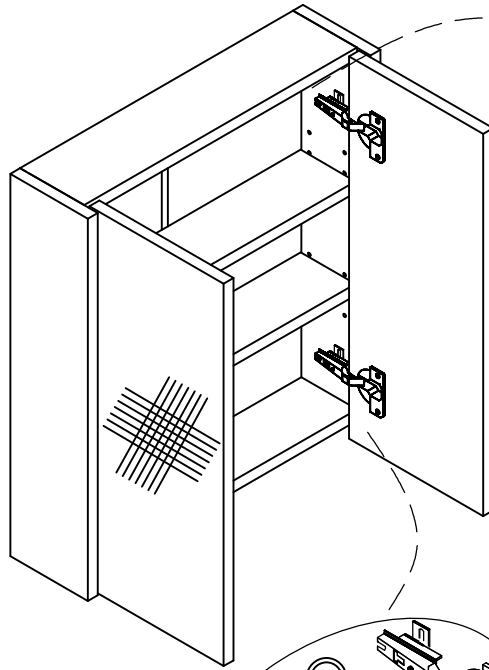
A	LINKES BRETT SEITLICH	1	STÜCK
B	RECHTES BRETT SEITLICH	1	STÜCK
C	UNTERES BRETT	1	STÜCK
D	OBERES BRETT	1	STÜCK
E	RÜCKWAND	2	STÜCK
F	REGAL	2	STÜCK
G	LINKE TÜR	1	STÜCK
H	RECHTE TÜR	1	STÜCK



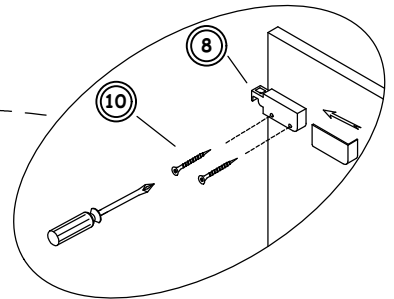
3  
**PLATZIEREN SIE DIE HINTEREN PINS IN DIE LÜCKE ZWISCHEN RÜCKWAND UND BRETTER UND SCHRAUBEN SIE DIESE FEST**



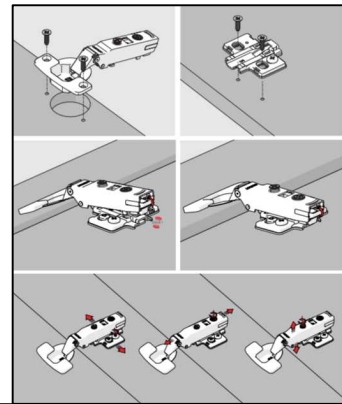
4



**POSITIONIEREN SIE DIE BEREITS VERDÜBELTEN SCHARNIERE IN DIE OBEREN UND UNTEREN LÖCHER UND BEFESTIGEN SIE DIESE DURCH DIE ZWEI LÖCHER AM SCHRANK.**

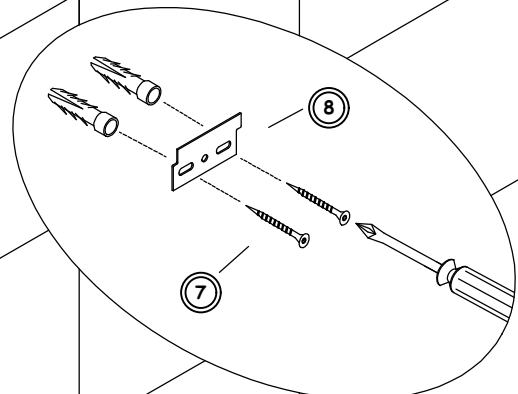
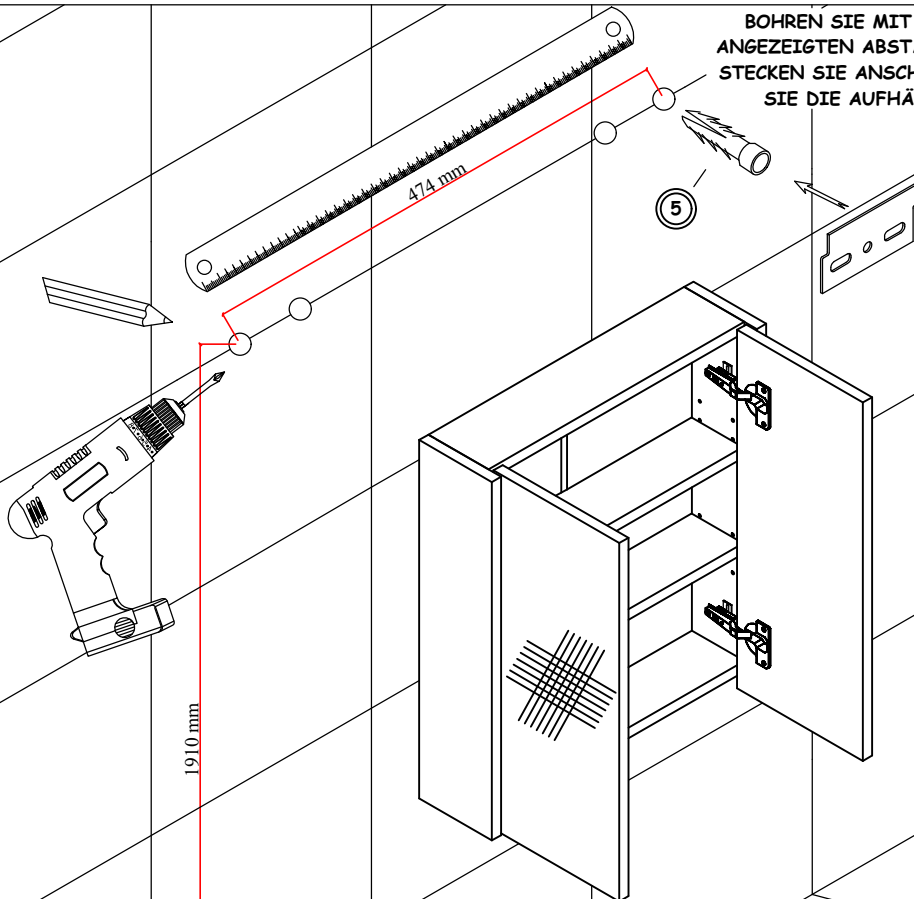


**MONTIEREN SIE DAS AUFHÄNGUNGSELEMENT AN DEN SCHRANK.**



5

**BOHREN SIE MIT EINEM SCHLAGBOHRER LÖCHER ENTSPRECHEND DER ANGEZEIGTEN ABSTÄNDE ZUR ANBRINGUNG DER AUFHÄNGUNGSELEMENTE. STECKEN SIE ANSCHLIESSEND DIE DÜBEL IN DIE LÖCHER. VERSCHRAUBEN SIE DIE AUFHÄNGUNGSELEMENTE IN DIE ANGEBRACHTEN DÜBEL.**



**SCHRAUBEN SIE DIE AUFHÄNGUNGSELEMENTE IN DIE VORHER ANGEBRACHTEN DÜBEL. HÄNGEN SIE DANN DIE IM SCHRANK BEFINDLICHEN HAKEN AN DIE AUFHÄNGUNGSELEMENTE AN DER WAND.**

