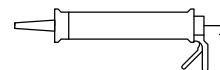
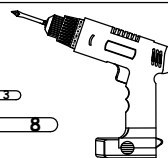
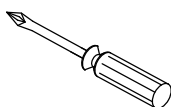
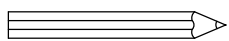
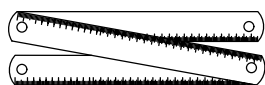
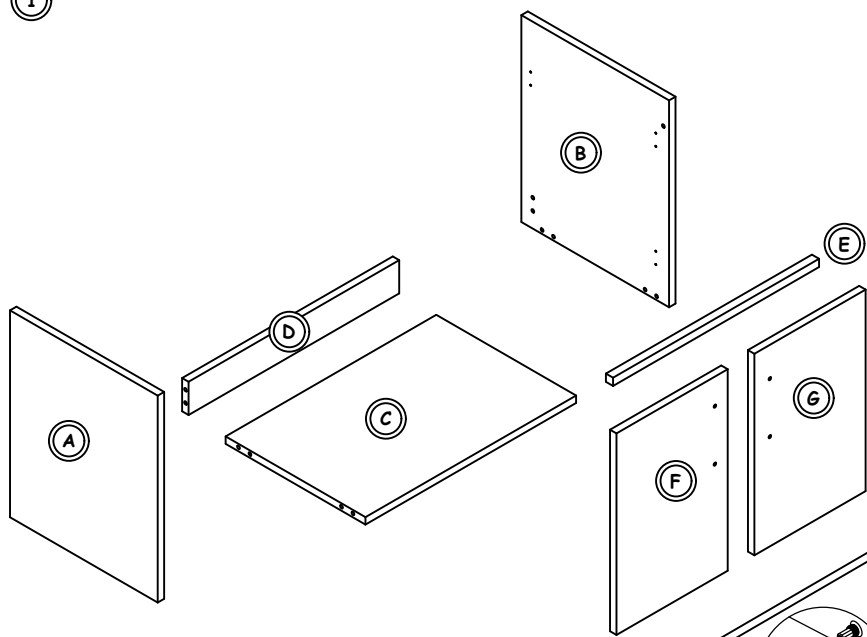
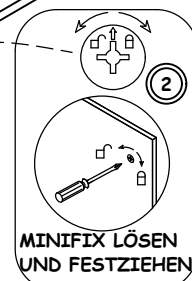


1	KUNSTSTOFF DÜBEL		6 Stk.
2	MINIFIX VERBINDERGEHÄUSE		6 Stk.
3	MINIFIX VERBINDUNGSBOLZEN		6 Stk.
4	MINIFIX-STECKER		6 Stk.
5	PLASTIK DÜBEL		4 Stk.
6	SCHRAUBE YHB 4x18		18 Stk.
7	SCHRAUBE YHB 6x70		4 Stk.
8	AUFHÄNGUNGSELEMENT		1 Sätze
9	SCHARNIER		4 Stk.
10	PROFILHALTER		2 Stk.
11	GRIFF		2 Stk.
12	GRIFFSCHRAUBE		4 Stk.
13	SCHRAUBE YHB 4x30		4 Stk.
14	SCHRAUBE YHB 4x50		1 Stk.

HINWEIS: ZUBEHÖR (GRIFF, SCHIENE USW.) DIENT DER ALLGEMEINEN ANSICHT UND KANN VON DER KATALOGANSICHT ABWEICHEN.

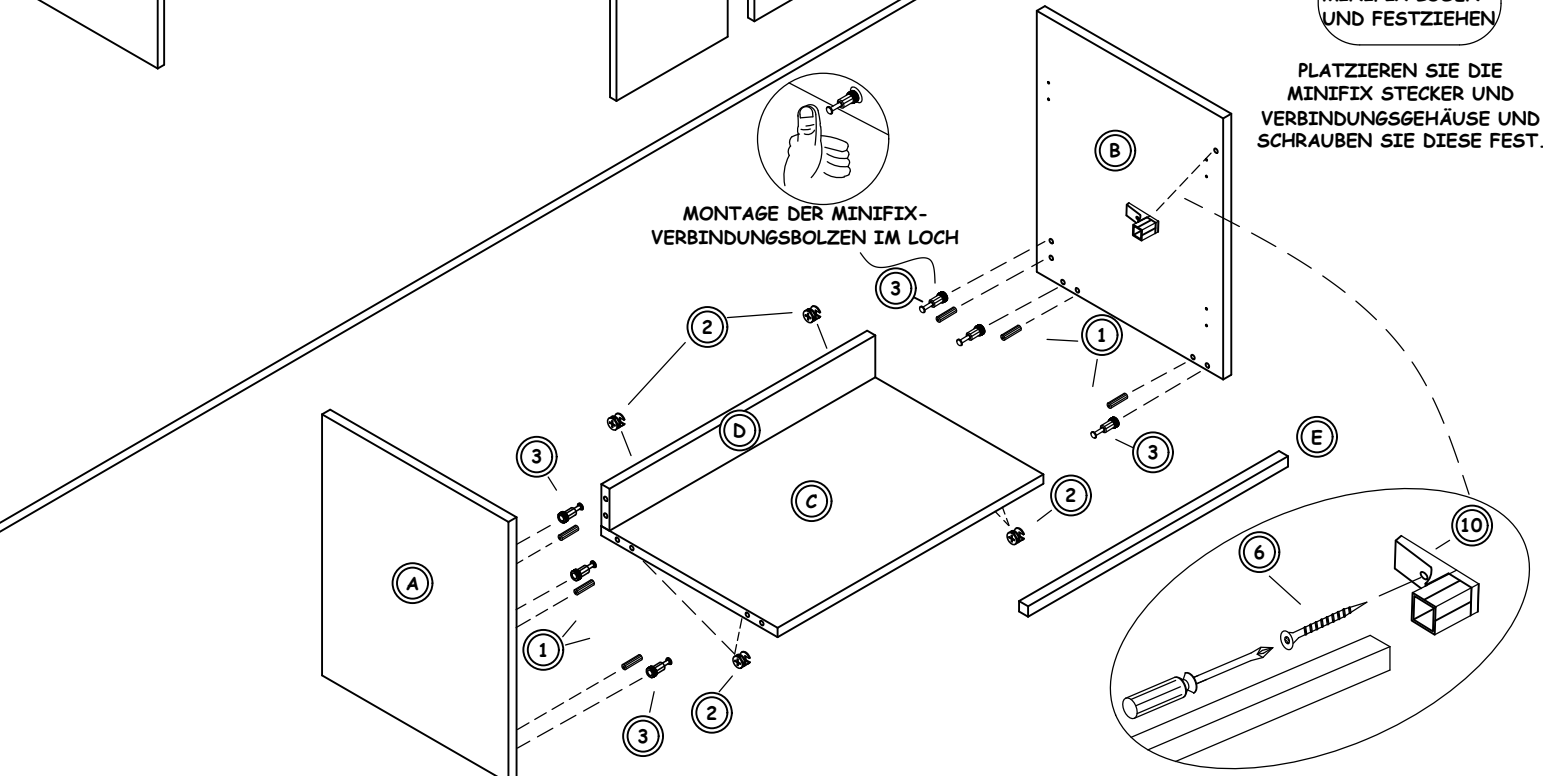

1


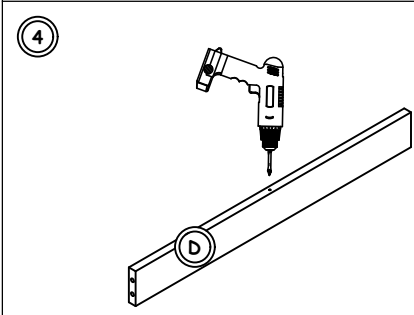
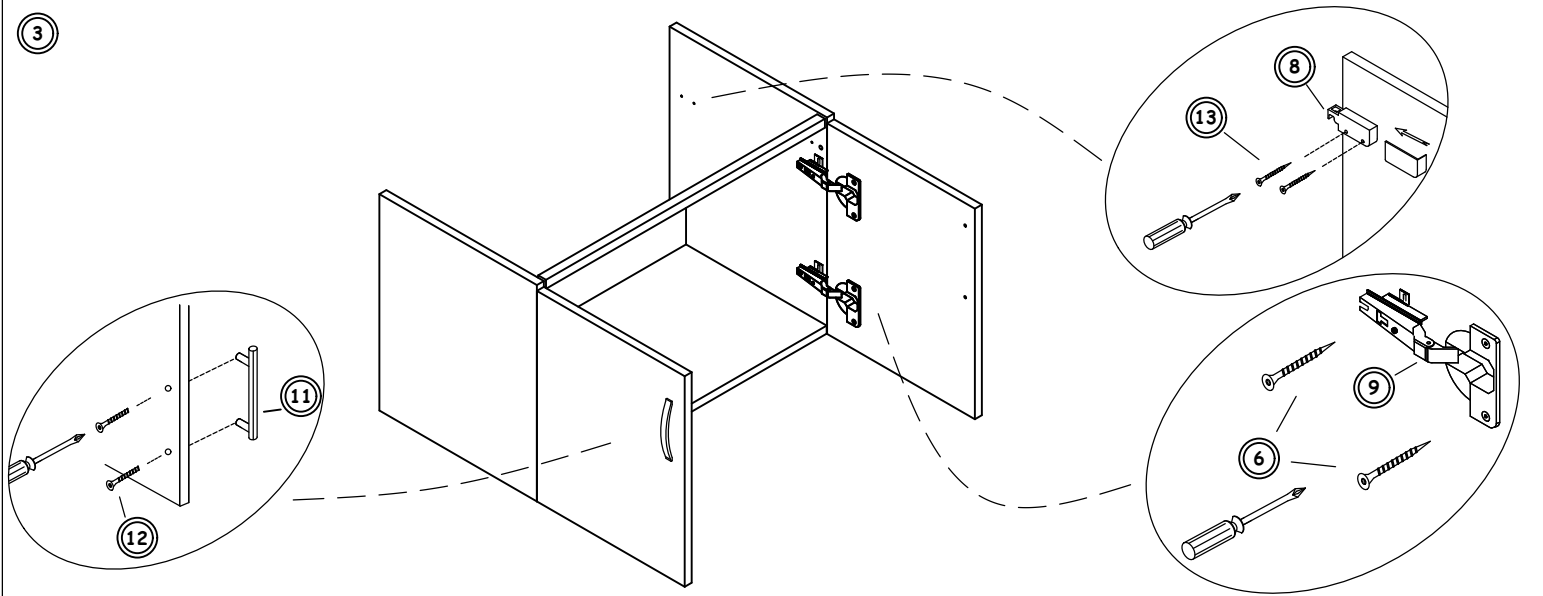
A	LINKES BRETT SEITLICH	1	STÜCK
B	RECHTES BRETT SEITLICH	1	STÜCK
C	UNTERES BRETT	1	STÜCK
D	HINTERES ELEMENT	1	STÜCK
E	PROFIL VONDERES ELEMENT	1	STÜCK
F	LINKE TÜR	1	STÜCK
G	RECHTE TÜR	1	STÜCK

2

MINIFIX LÖSEN UND FESTZIEHEN

MONTAGE DER MINIFIX-VERBINDUNGSBOLZEN IM LOCH

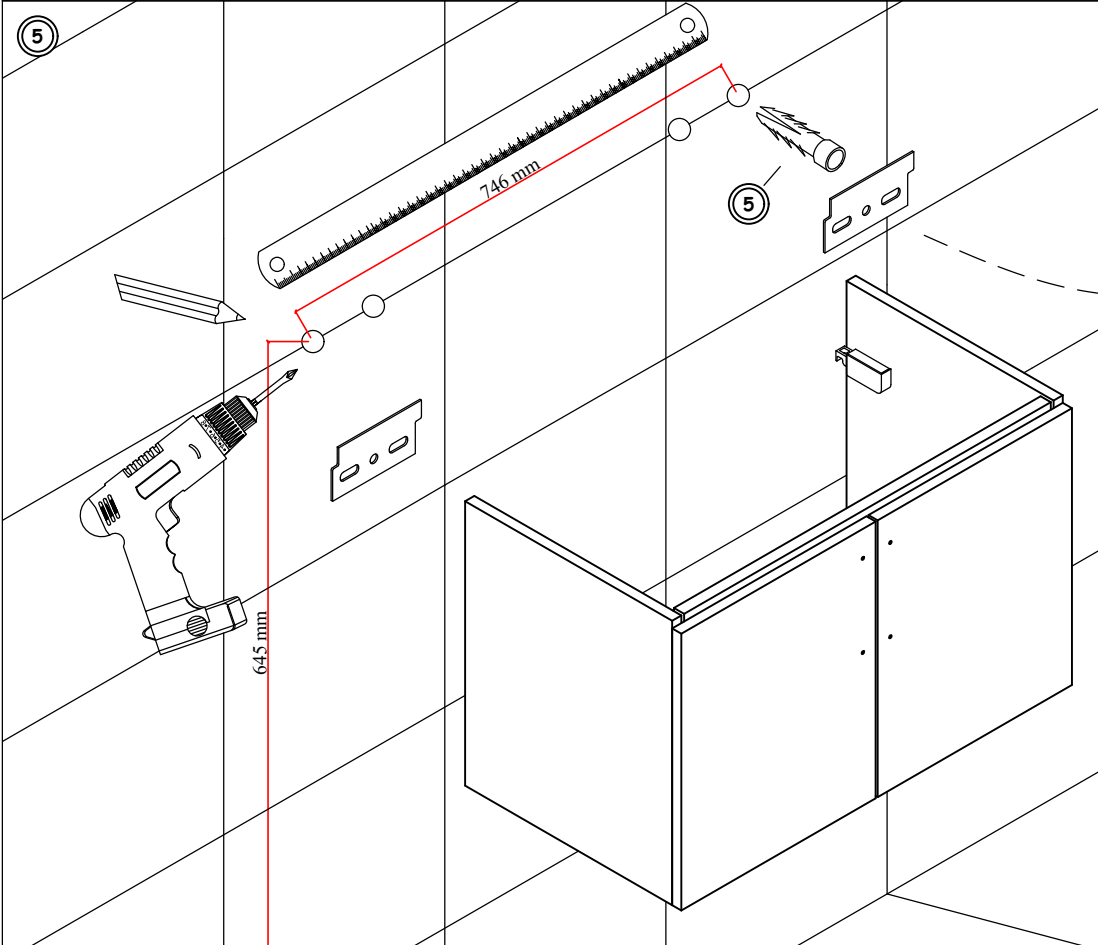
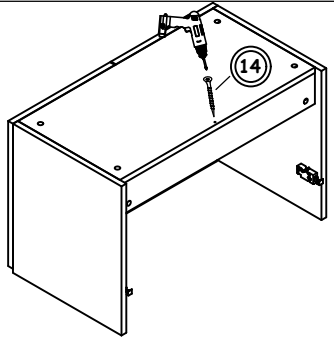
PLATZIEREN SIE DIE MINIFIX STECKER UND VERBINDERGEHÄUSE UND SCHRAUBEN SIE DIESE FEST.



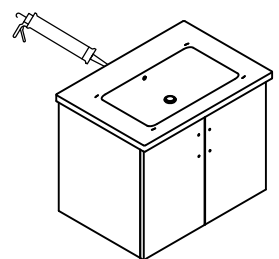
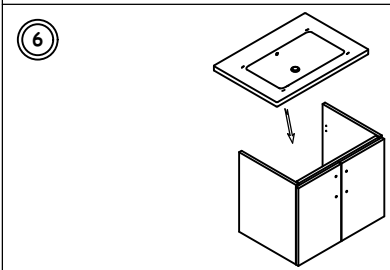
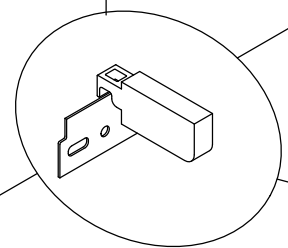
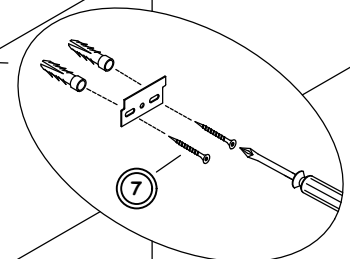


BOHREN SIE EIN LOCH AM UNTEREN BEREICH DES HINTEREN ELEMENTS UNTER VERWENDUNG EINER BOHRMASCHINE UND EINEM 3MM BOHRER.

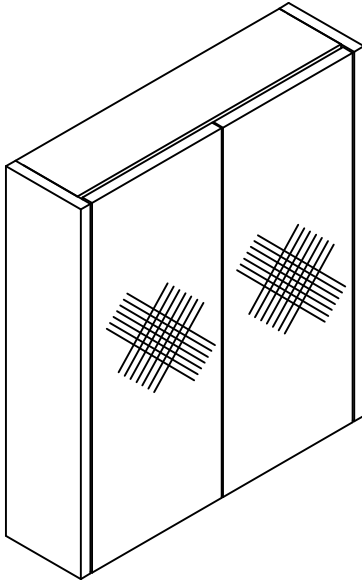
VERSCHRAUBEN SIE DIE SCHRAUBE YHB 4x50 AN DER DARGESTELLTEN MARKIERUNG DES UNTEREN BRETTS, UM DAS UNTERE BRETT AN DAS HINTERE ELEMENT ZU FIXIEREN.



BOHREN SIE MIT EINEM SCHLAGBOHRER LÖCHER ENTSPRECHEND DER ANGEZEIGTEN ABSTÄNDE ZUR ANBRINGUNG DER AUFHÄNGUNGSELEMENTE. STECKEN SIE ANSCHLIEßEND DIE DÜBEL IN DIE LÖCHER. VERSCHRAUBEN SIE DIE AUFHÄNGUNGSELEMENTE IN DIE ANGEBRACHTEN DÜBEL.

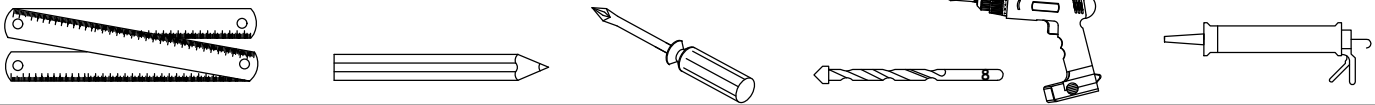
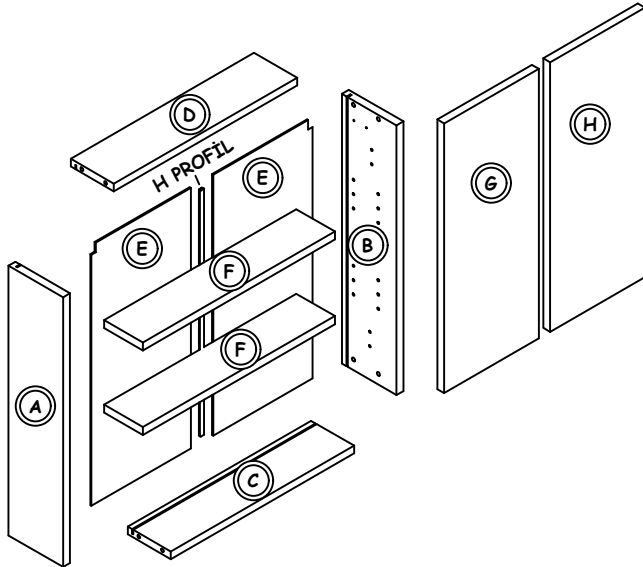


NACH ANBRINGUNG DES SCHRANKS UND POSITIONIERUNG DES WASCHBECKENS, EMPHIEHLT ES SICH ZWISCHEN FLIESE UND WASCHBECKEN SILIKON ZU VERWENDEN

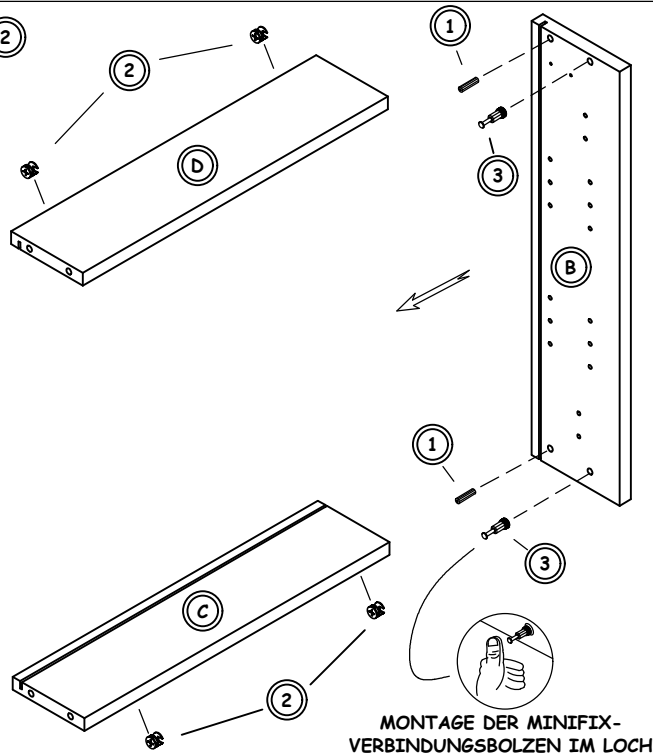


1	KUNSTSTOFF DÜBEL		4 Stk
2	MINIFIX VERBINDERGEHÄUSE		4 Stk
3	MINIFIX VERBINDUNGSBOLZEN		4 Stk
4	MINIFIX-STECKER		4 Stk
5	PLASTIK DÜBEL		4 Stk
6	SCHRAUBE YHB 4x18		8 Stk
7	SCHRAUBE YHB 6x70		4 Stk
8	AUFHÄNGUNGSELEMENT		1 Satz
9	SCHARNIER		4 Stk
10	SCHRAUBE YHB 4x30		4 Stk
11	REGALTRÄGER		8 Stk
12	HINTERER PIN		8 Stk
13	SCHRAUBE YHB 3x18		8 Stk
14	H PROFIL		1 Stk

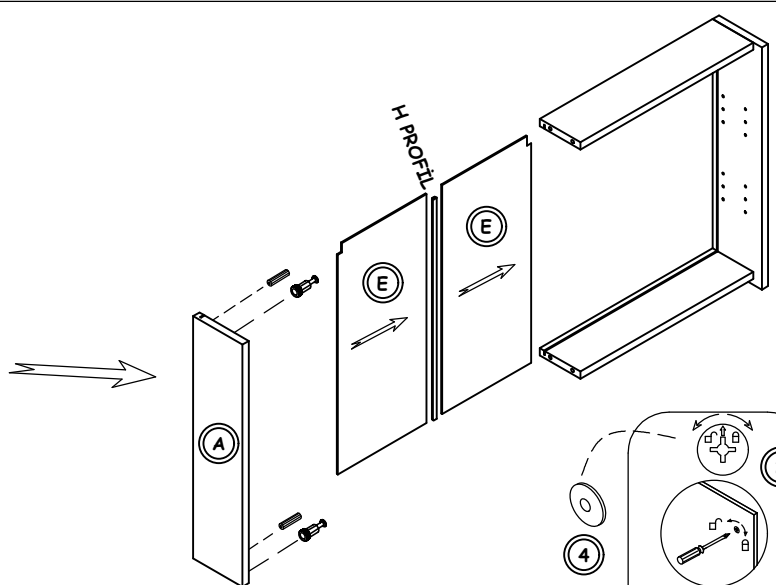
HINWEIS: ZUBEHÖR (GRIFF, SCHIENE USW.) DIENST DER ALLGEMEINEN ANSICHT UND KANN VON DER KATALOGANSICHT ABWEICHEN.


1


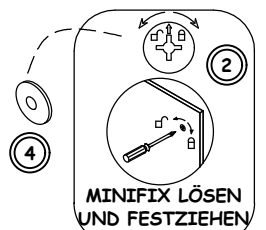
A	LINKES BRETT SEITLICH	1	STÜCK
B	RECHTES BRETT SEITLICH	1	STÜCK
C	UNTERES BRETT	1	STÜCK
D	OBERES BRETT	1	STÜCK
E	RÜCKWAND	2	STÜCK
F	REGAL	2	STÜCK
G	LINKE TÜR	1	STÜCK
H	RECHTE TÜR	1	STÜCK

2


MONTAGE DER MINIFIX-VERBINDUNGSBOLZEN IM LOCH



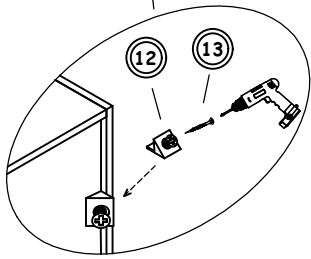
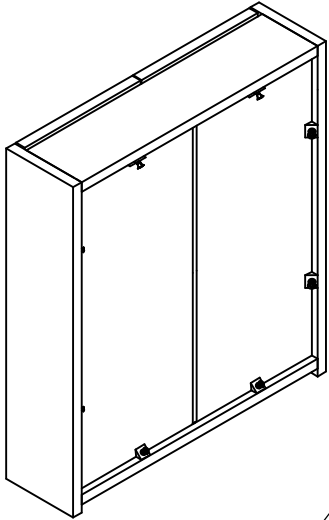
RÜCKWÄNDE DURCH KANÄLE EINSCHIEBEN. H PROFIL ZWISCHEN DIE RÜCKWÄNDE PLATZIEREN. ANSCHLIESSEND MONTAGE DES LINKEN BRETTS SEITLICH.



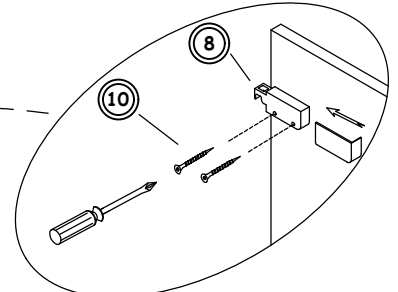
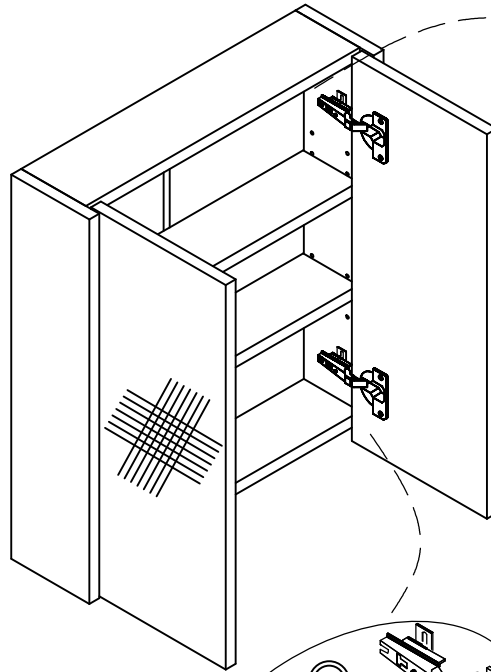
MINIFIX LÖSEN UND FESTZIEHEN
PLATZIEREN SIE DIE MINIFIX STECKER UND VERBINDERGEHÄUSE UND SCHRAUBEN SIE DIESE FEST.

3

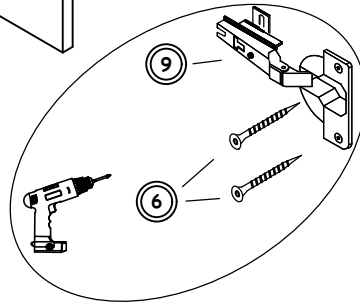
PLATZIEREN SIE DIE HINTEREN PINS IN DIE LÜCKE ZWISCHEN RÜCKWAND UND BRETTER UND SCHRAUBEN SIE DIESE FEST



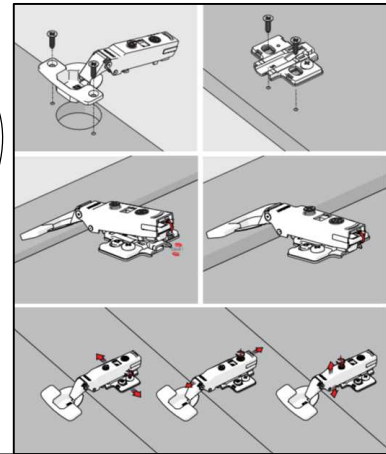
4



MONTIEREN SIE DAS AUFHÄNGUNGSELEMENT AN DEN SCHRANK.

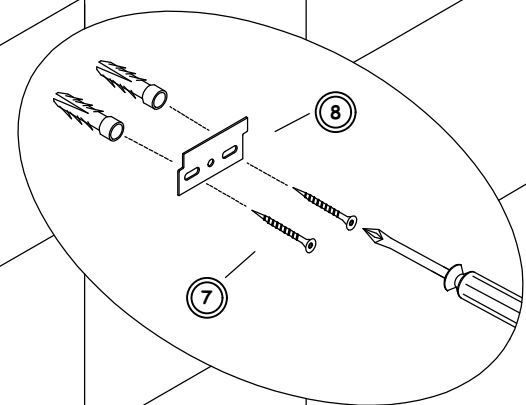
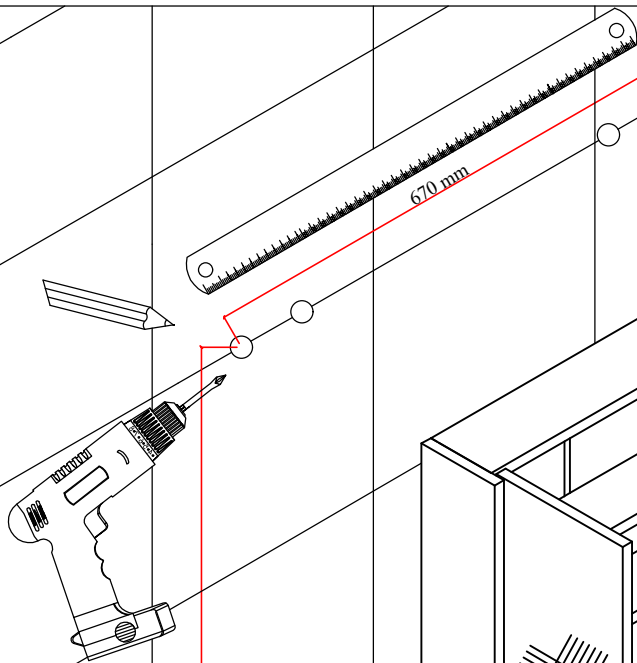


POSITIONIEREN SIE DIE BEREITS VERDÜBELTEN SCHARNIERE IN DIE OBEREN UND UNTEREN LÖCHER UND BEFESTIGEN SIE DIESE DURCH DIE ZWEI LÖCHER AM SCHRANK.



5

BOHREN SIE MIT EINEM SCHLAGBOHRER LÖCHER ENTSPRECHEND DER ANGEZEIGTEN ABSTÄNDE ZUR ANBRINGUNG DER AUFHÄNGUNGSELEMENTE. STECKEN SIE ANSCHLIESSEND DIE DÜBEL IN DIE LÖCHER. VERSCHRAUBEN SIE DIE AUFHÄNGUNGSELEMENTE IN DIE ANGEBRACHTEN DÜBEL.



SCHRAUBEN SIE DIE AUGHÄNGUNGSELEMENTE IN DIE VORHER ANGEBRACHTEN DÜBEL. HÄNGEN SIE DANN DIE IM SCHRANK BEFINDLICHEN HAKEN AN DIE AUFHÄNGUNGSELEMENTE AN DER WAND.

