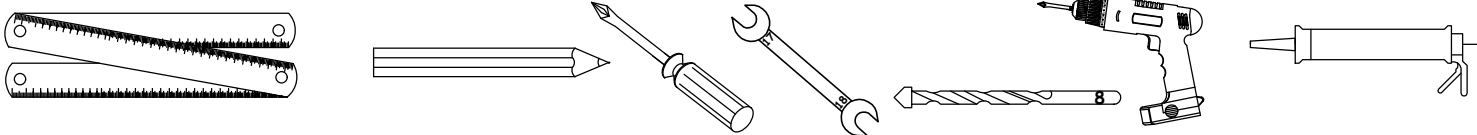
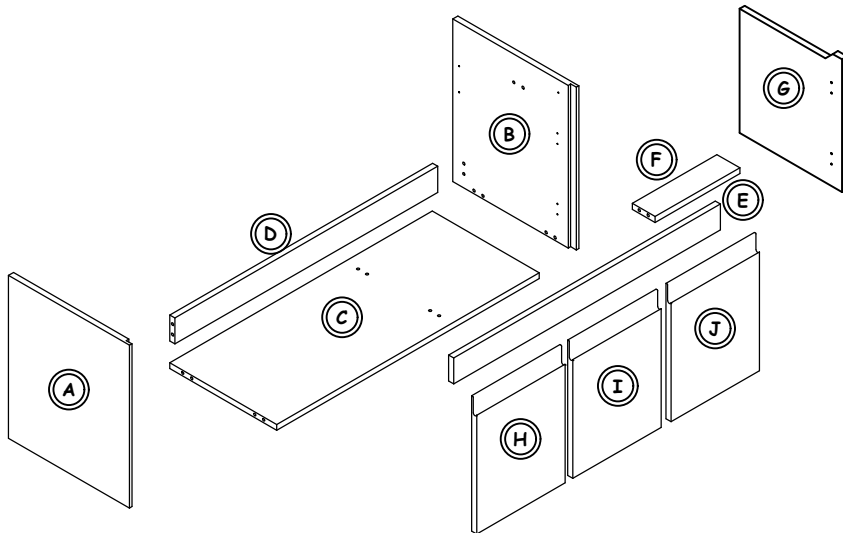


1	KUNSTSTOFF DÜBEL		10 Stk
2	MINIFIX VERBINDERGEHÄUSE		10 Stk
3	MINIFIX VERBINDUNGSBOLZEN		10 Stk
4	MINIFIX-STECKER		10 Stk
5	PLASTIK DÜBEL		4 Stk
6	SCHRAUBE YHB 4x18		20 Stk
7	SCHRAUBE YHB 6x70		4 Stk
8	AUFHÄNGUNGSELEMENT		1 Satz
9	SCHARNIER		4 Stk
10	L-PROFIL		2 Stk
11	SCHRAUBE YHB 4x50		1 Stk
12	SCHRAUBE YHB 4x20		8 Stk

HINWEIS: ZUBEHÖR (GRIFF, SCHIENE USW.) DIENT DER ALLGEMEINEN ANSICHT UND KANN VON DER KATALOGANSICHT ABWEICHEN.

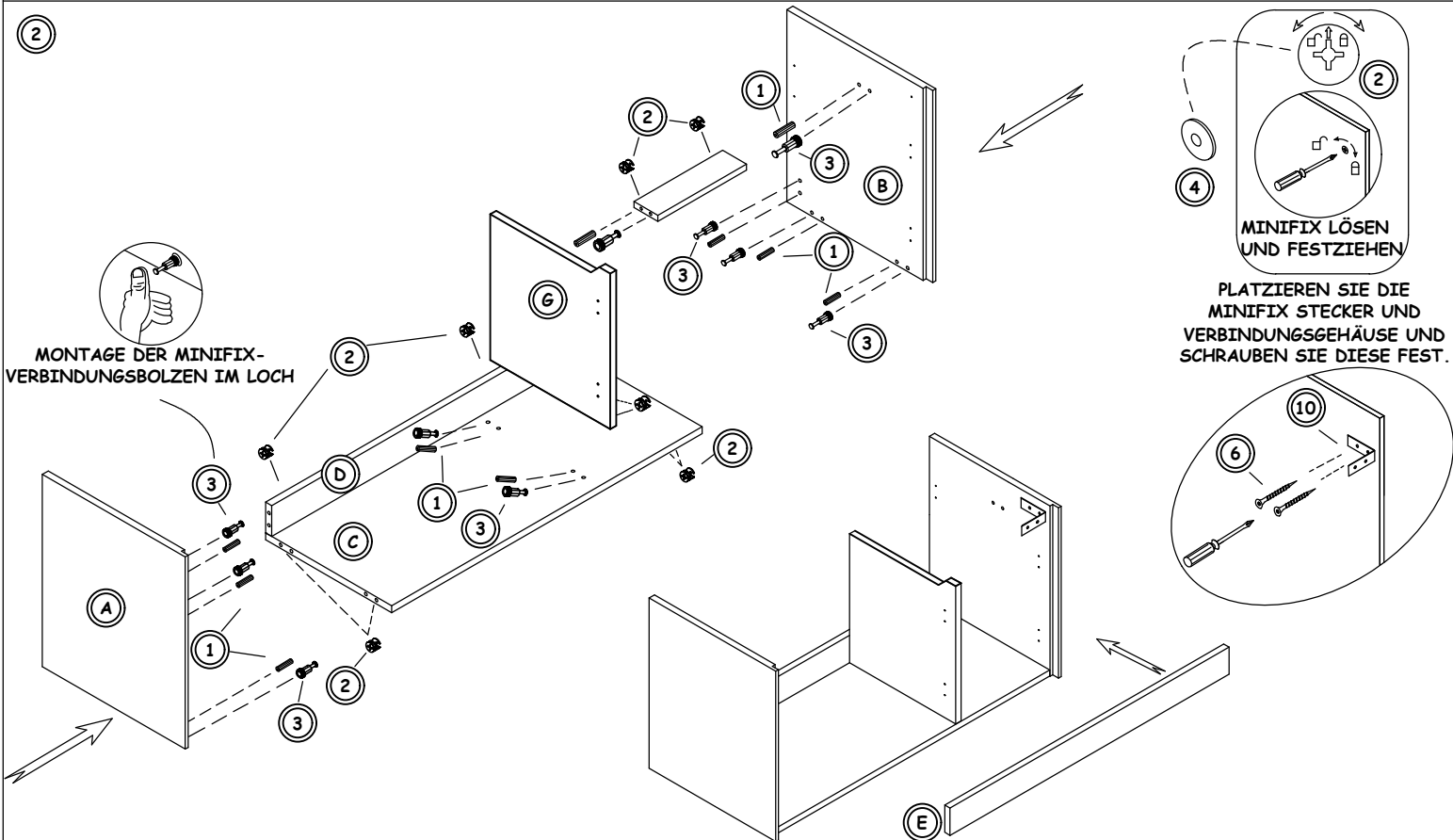


①

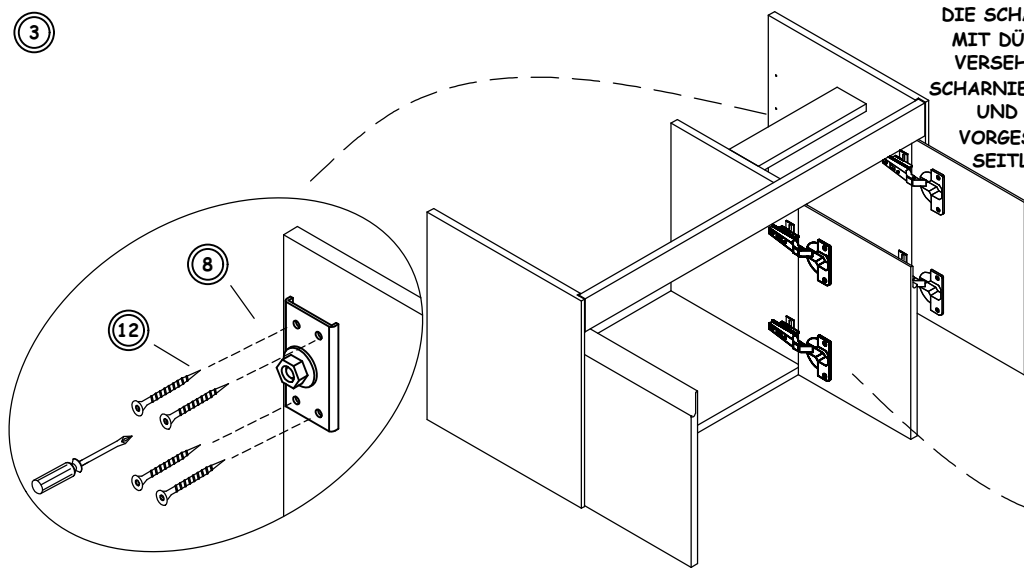


A	LINKES BRETT SEITLICH	1	STÜCK
B	RECHTES BRETT SEITLICH	1	STÜCK
C	UNTERES BRETT	1	STÜCK
D	HINTERES ELEMENT	1	STÜCK
E	VONDERES ZWISCHELEMENT	1	STÜCK
F	ZWISCHENBALKEN	1	STÜCK
G	MITTLERES BRETT	1	STÜCK
H	LINKE TÜR	1	STÜCK
I	MITTLERE TÜR	1	STÜCK
J	RECHTE TÜR	1	STÜCK

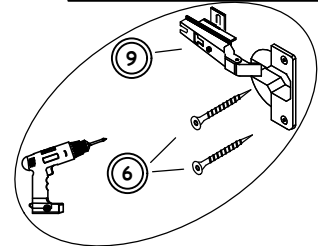
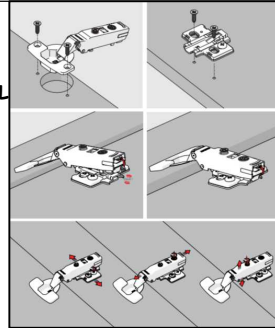
②



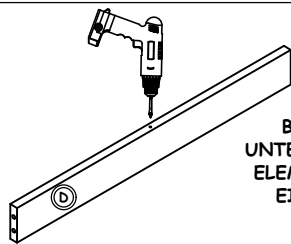
3



DIE SCHARNIERE SIND BEREITS MIT DÜBELN UND SCHRAUBEN VERSEHEN. BRINGEN SIE DIE SCHARNIERE MIT HILFE DER DÜBEL UND SCHRAUBEN AN DIE VORGESEHENEN LÖCHER DER SEITLICHEN BRETTER AN.

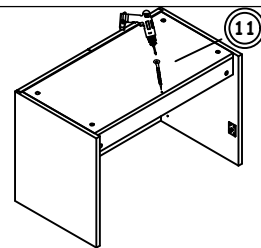


4

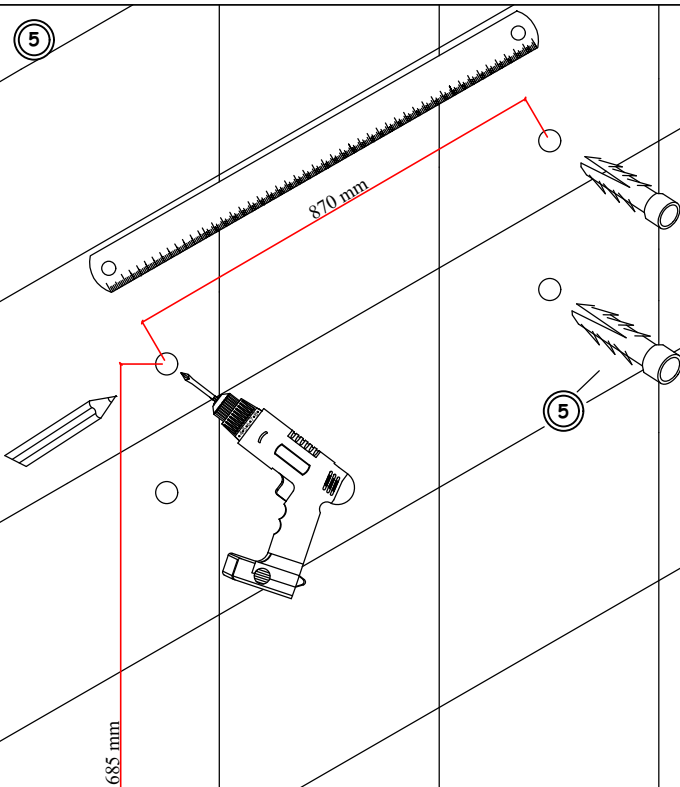


BOHREN SIE EIN LOCH AM UNTEREN BEREICH DES HINTEREN ELEMENTS UNTER VERWENDUNG EINER BOHRMASCHINE UND EINEM 3MM BOHRER.

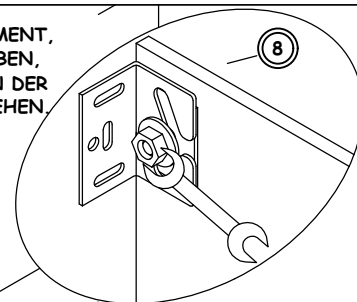
VERSCHRAUBEN SIE DIE SCHRAUBE YHB 4x50 AN DER DARGESTELLTEN MARKIERUNG DES UNTEREN BRETTS, UM DAS UNTERE BRETT AN DAS HINTERE ELEMENT ZU FIXIEREN.



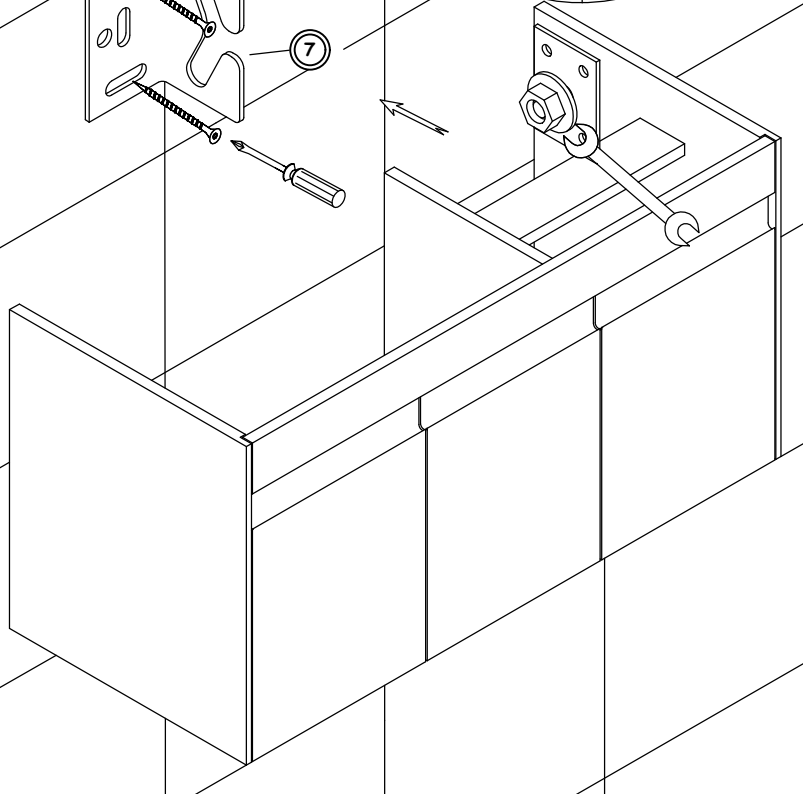
5



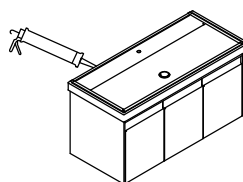
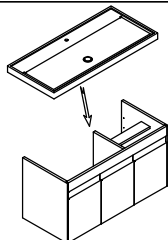
BEFESTIGEN SIE DAS AUFHÄNGUNGSELEMENT, DAS SIE AM SCHRANK ANGEBRACHT HABEN, AN DER AUFHÄNGUNGSVORRICHTUNG AN DER WAND, INDEM SIE DIE MUTTER FESTZIEHEN.



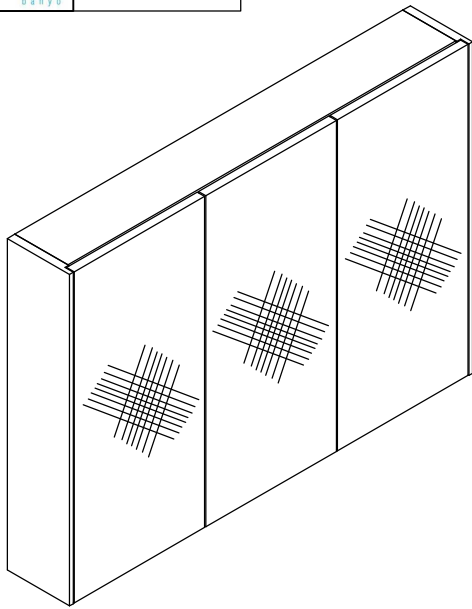
BOHREN SIE MIT EINEM SCHLAGBOHRER LÖCHER ENTSPRECHEND DER ANGEZEIGTEN ABSTÄNDE ZUR ANBRINGUNG DER AUFHÄNGUNGSELEMENTE. STECKEN SIE ANSCHLIESSEND DIE DÜBEL IN DIE LÖCHER. VERSCHRAUBEN SIE DIE AUFHÄNGUNGSELEMENTE IN DIE ANGEBRACHTEN DÜBEL.



6

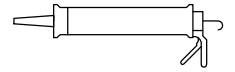
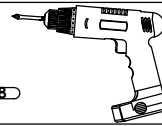
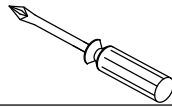
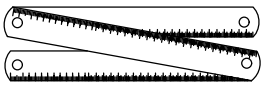
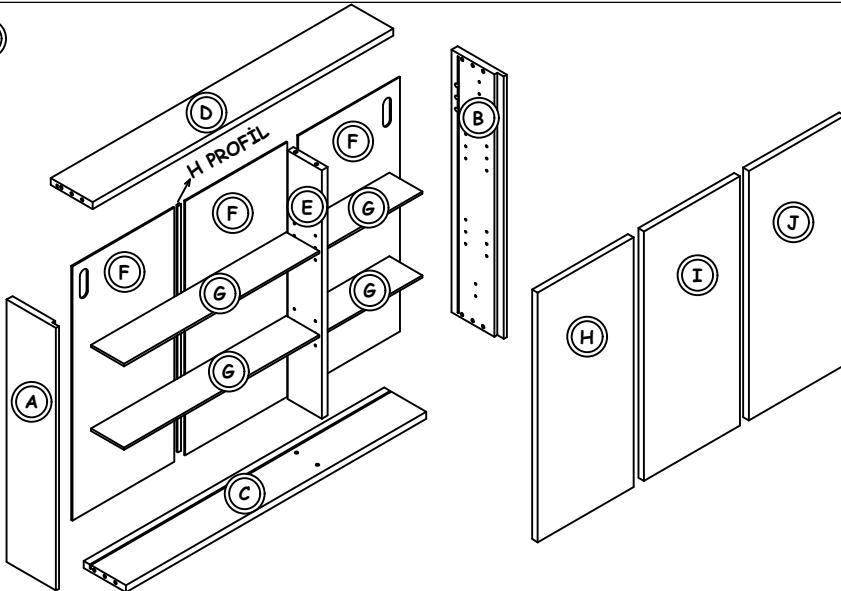


NACH ANBRINGUNG DES SCHRANKS UND POSITIONIERUNG DES WASCHBECKENS, EMPFIEHET ES SICH ZWISCHEN FLIESE UND WASCHBECKEN SILIKON ZU VERWENDEN.

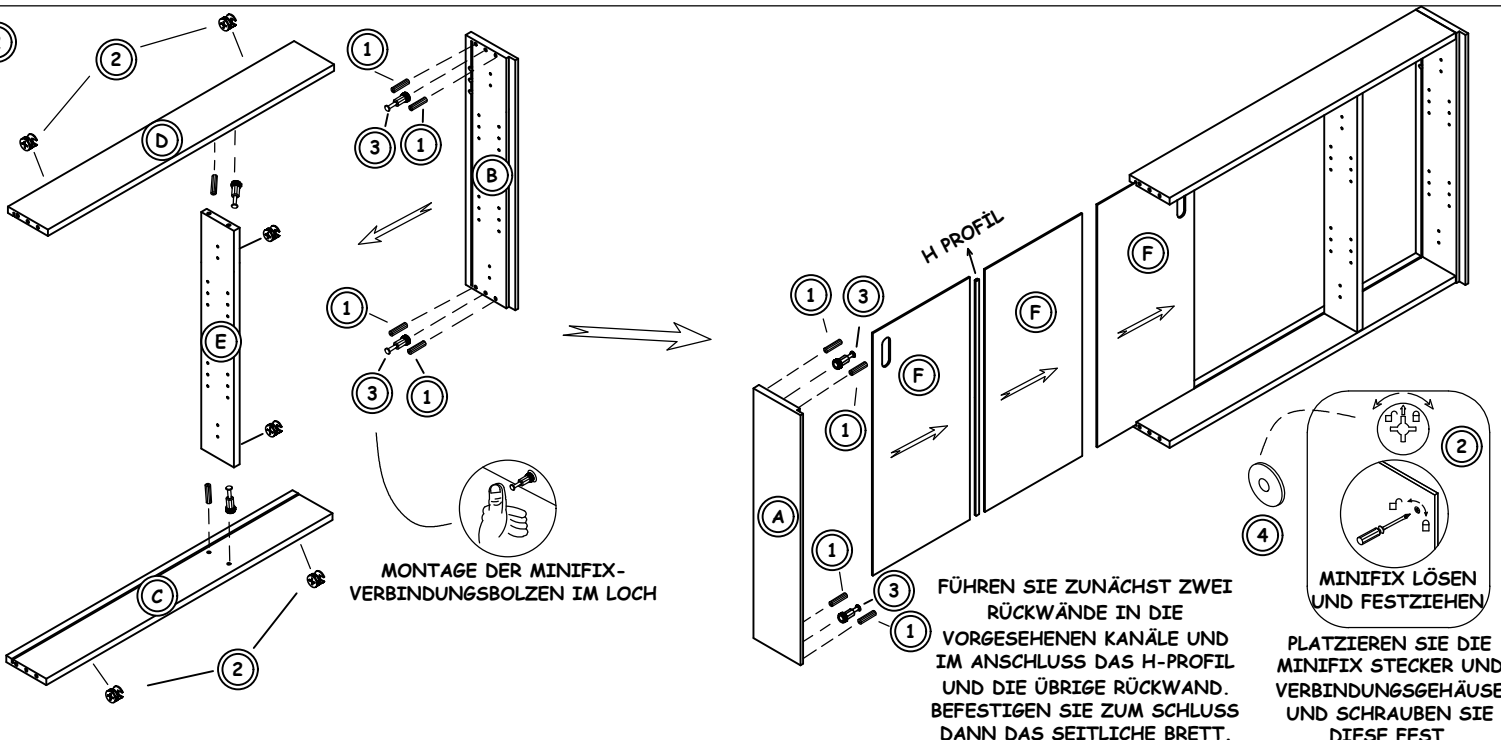


1	KUNSTSTOFF DÜBEL		10 Stk
2	MINIFIX VERBINDERGEHÄUSE		6 Stk
3	MINIFIX VERBINDUNGSBOLZEN		6 Stk
4	MINIFIX-STECKER		6 Stk
5	PLASTIK DÜBEL		6 Stk
6	SCHRAUBE YHB 4x18		16 Stk
7	SCHRAUBE YHB 6x70		6 Stk
8	AUFHÄNGUNGSELEMENT		1 Satz
9	SCHARNIER		6 Stk
10	SCHRAUBE YHB 4x25		12 Stk
11	GRIFF		3 Stk
12	REGALTRÄGER		16 Stk
13	HINTERER PIN		12 Stk
14	SCHRAUBE YHB 3x18		12 Stk
15	H PROFIL		1 Stk
16	SCHEIBE		4 Stk

HINWEIS: ZUBEHÖR (GRIFF, SCHIENE USW.) DIENST DER ALLGEMEINEN ANSICHT UND KANN VON DER KATALOGANSICHT ABWEICHEN.


1


A	LINKES BRETT SEITLICH	1	STÜCK
B	RECHTES BRETT SEITLICH	1	STÜCK
C	UNTERES BRETT	1	STÜCK
D	OBERES BRETT	1	STÜCK
E	MITTLERES BRETT	2	STÜCK
F	RÜCKWAND	2	STÜCK
G	REGAL	1	STÜCK
H	LINKE TÜR	1	STÜCK
I	MITTLERE TÜR	1	STÜCK
J	RECHTE TÜR	1	STÜCK

2


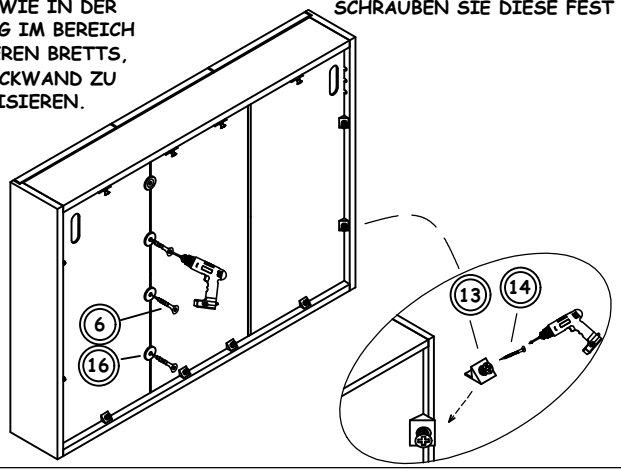
MONTAGE DER MINIFIX-VERBINDUNGSBOLZEN IM LOCH

MINIFIX LÖSEN UND FESTZIEHEN

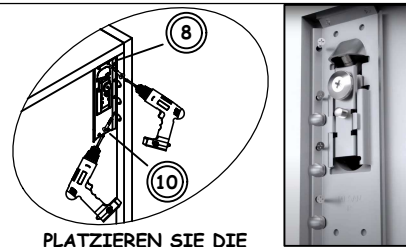
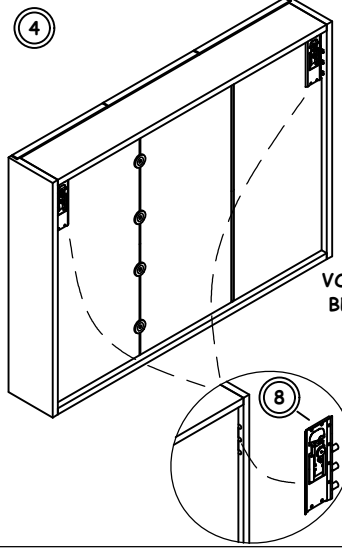
FÜHREN SIE ZUNÄCHST ZWEI RÜCKWÄNDE IN DIE VORGESEHENEN KANÄLE UND IM ANSCHLUSS DAS H-PROFIL UND DIE ÜBRIGE RÜCKWAND. BEFESTIGEN SIE ZUM SCHLUSS DANN DAS SEITLICHE BRETT.

PLATZIEREN SIE DIE MINIFIX STECKER UND VERBINDERGEHÄUSE UND SCHRAUBEN SIE DIESE FEST.

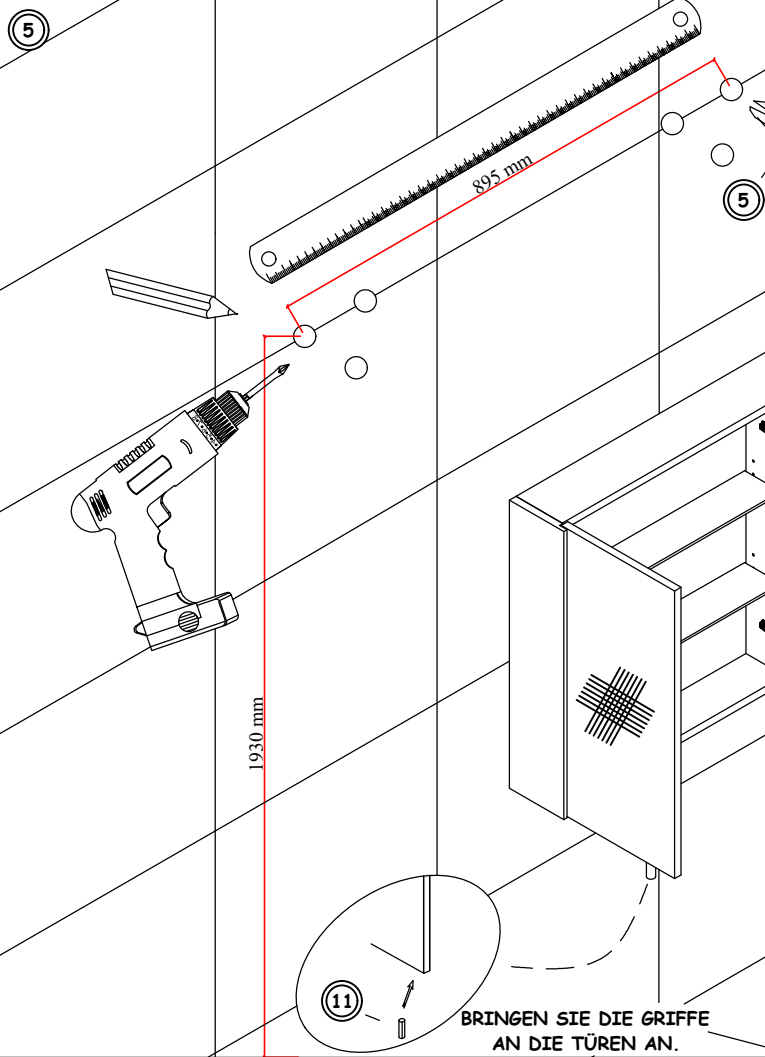
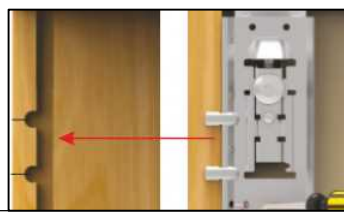
3 BEFESTIGEN SIE SCHRAUBEN MIT SCHEIBEN WIE IN DER DARSTELLUNG IM BEREICH DES MITTLEREN BRETTES, UM DIE RÜCKWAND ZU STABILISIEREN.



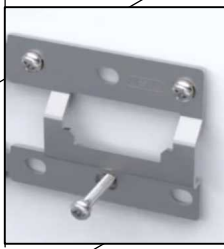
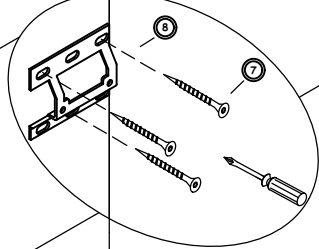
PLATZIEREN SIE DIE HINTEREN PINS IN DIE LÜCKE ZWISCHEN RÜCKWAND UND BRETTER UND SCHRAUBEN SIE DIESE FEST



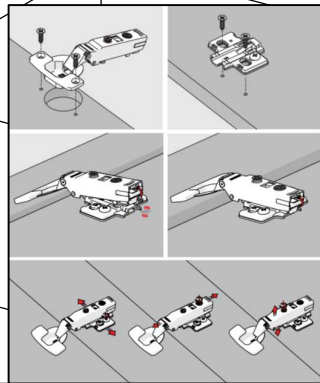
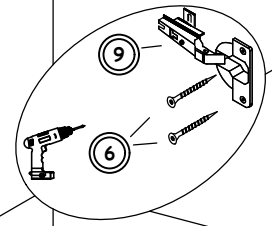
PLATZIEREN SIE DIE AUFHÄNGUNGSELEMENTE AN DIE VORGESEHENEN LÖCHER AM SCHRANK. BEFESTIGEN SIE DIE SCHRAUBEN IM ANSCHLUSS IM 45° WINKEL.



BOHREN SIE MIT EINEM SCHLAGBOHRER LÖCHER ENTSPRECHEND DER ANGEZEIGTEN ABSTÄNDE ZUR ANBRINGUNG DER AUFHÄNGUNGSELEMENTE. STECKEN SIE ANSCHLIESSEND DIE DÜBEL IN DIE LÖCHER. VERSCHRAUBEN SIE DIE AUFHÄNGUNGSELEMENTE IN DIE ANGEBRACHTEN DÜBEL.

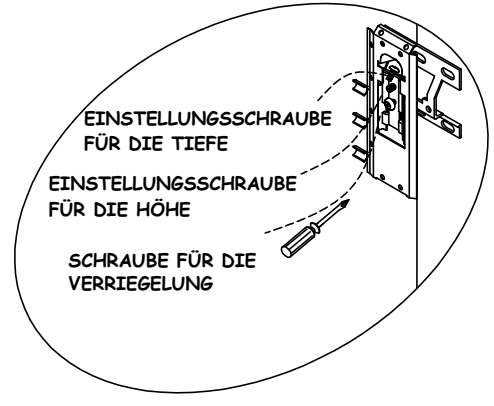
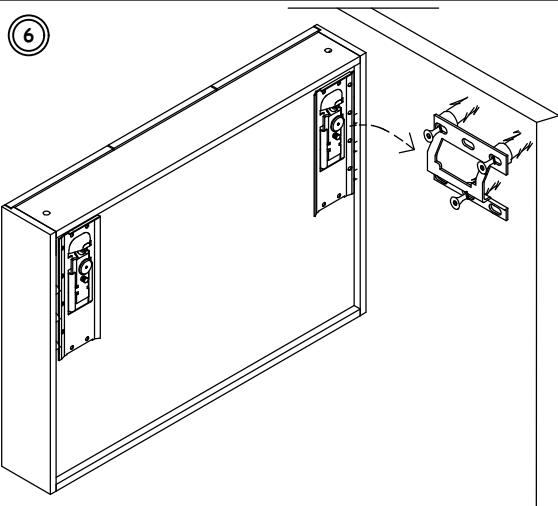


VERSCHRAUBEN SIE DIE AUFHÄNGUNGSELEMENTE IN DIE ANGEBRACHTEN DÜBEL



POSITIONIEREN SIE DIE BEREITS VERDÜBELTEN SCHARNIERE IN DIE OBEREN UND UNTEREN LÖCHER UND BEFESTIGEN SIE DIESE DURCH DIE ZWEI LÖCHER AM SCHRANK.

BRINGEN SIE DIE GRIFFE AN DIE TÜREN AN.



HÄNGEN SIE DEN SCHRANK AN DAS AN DIE WAND ANGEBRACHTA AUFHÄNGUNGSELEMENT. FEINEINSTELLUNGEN IM HINBLICK AUF HÖHE UND GLEICHGEWICHT KÖNNEN VORGENOMMEN WERDEN.

