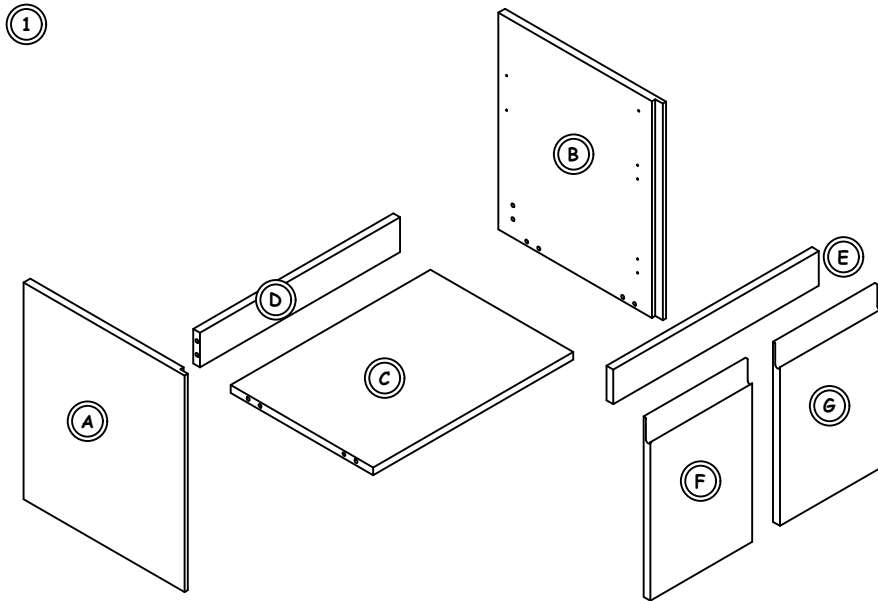
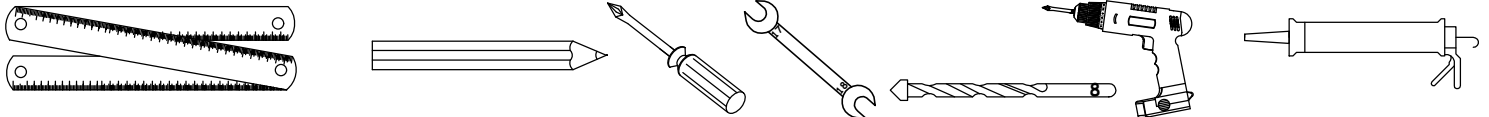
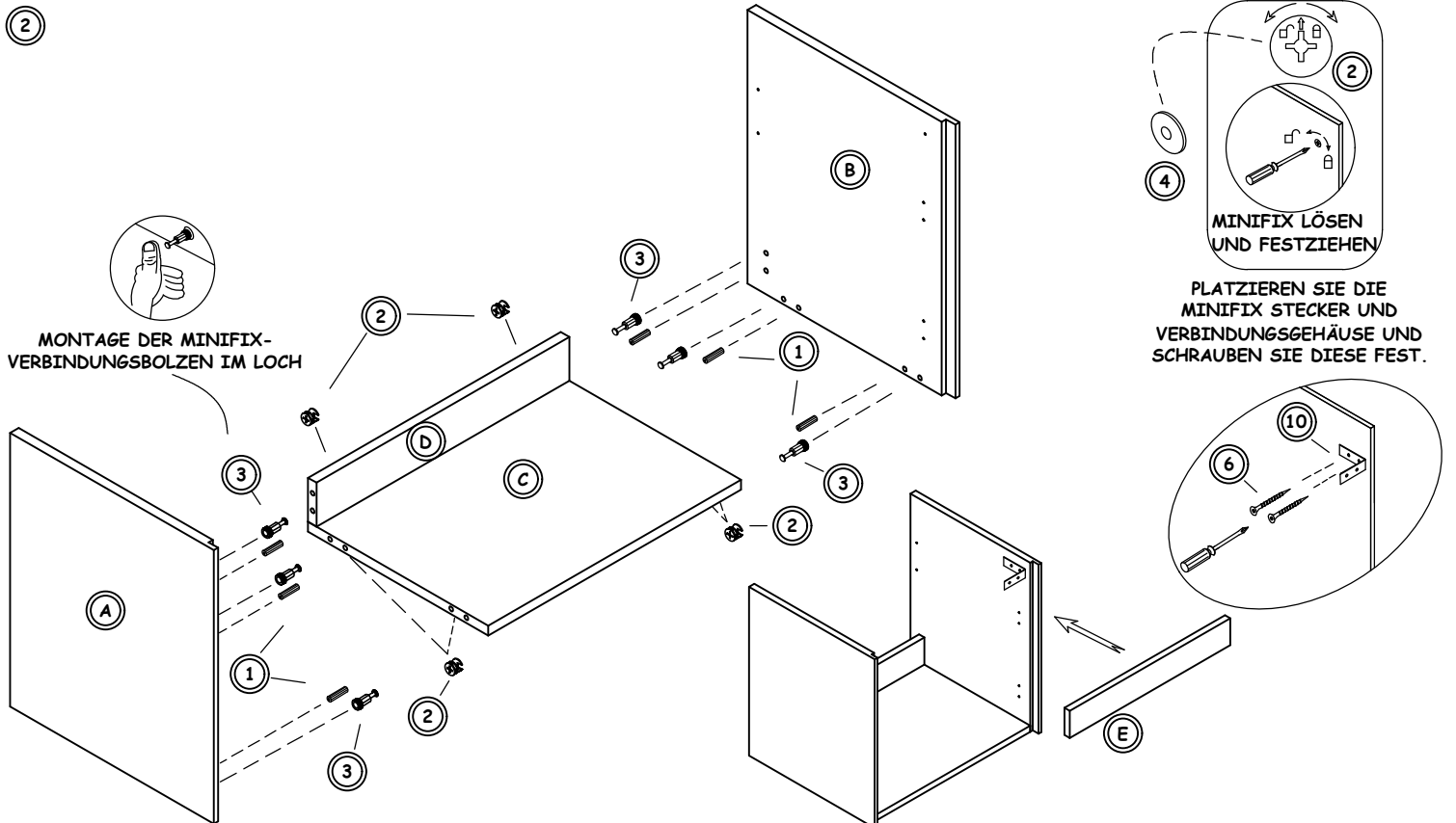


|    |                           |  |        |
|----|---------------------------|--|--------|
| 1  | KUNSTSTOFF DÜBEL          |  | 6 Stk  |
| 2  | MINIFIX VERBINDERGEHÄUSE  |  | 6 Stk  |
| 3  | MINIFIX VERBINDUNGSBOLZEN |  | 6 Stk  |
| 4  | MINIFIX-STECKER           |  | 6 Stk  |
| 5  | PLASTIK DÜBEL             |  | 4 Stk  |
| 6  | SCHRAUBE YHB 4x18         |  | 16 Stk |
| 7  | SCHRAUBE YHB 6x70         |  | 4 Stk  |
| 8  | AUFHÄNGUNGSELEMENT        |  | 1 Satz |
| 9  | SCHARNIER                 |  | 4 Stk  |
| 10 | L-PROFIL                  |  | 2 Stk  |
| 11 | SCHRAUBE YHB 4x50         |  | 1 Stk  |
| 12 | SCHRAUBE YHB 4x20         |  | 8 Stk  |

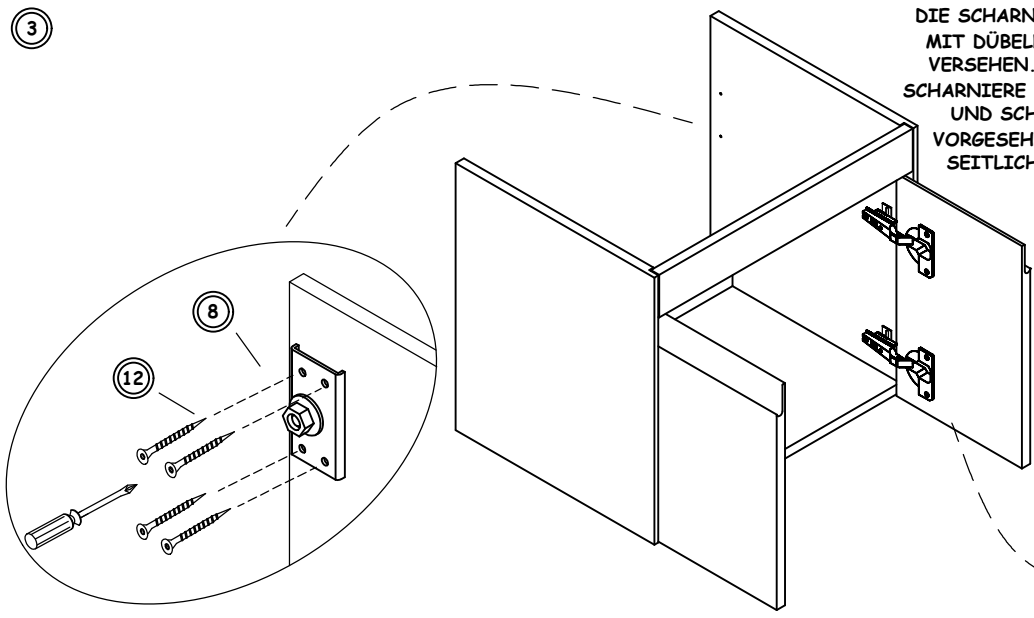
HINWEIS: ZUBEHÖR (GRIFF, SCHIENE USW.) DIENST DER ALLGEMEINEN ANSICHT UND KANN VON DER KATALOGANSICHT ABWEICHEN.



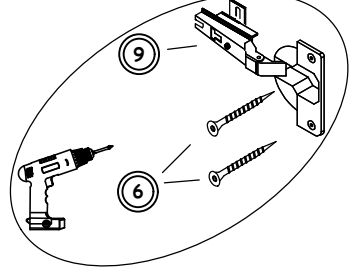
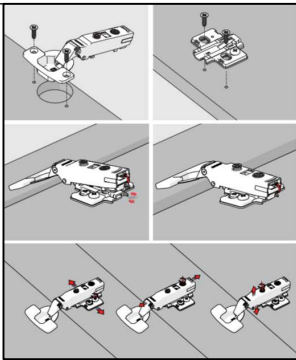
|   |                        |   |       |
|---|------------------------|---|-------|
| A | LINKES BRETT SEITLICH  | 1 | STÜCK |
| B | RECHTES BRETT SEITLICH | 1 | STÜCK |
| C | UNTERES BRETT          | 1 | STÜCK |
| D | HINTERES ELEMENT       | 1 | STÜCK |
| E | VONDERES ZWISCHELEMENT | 1 | STÜCK |
| F | LINKE TÜR              | 1 | STÜCK |
| G | RECHTE TÜR             | 1 | STÜCK |



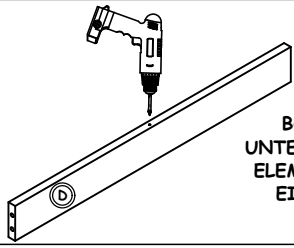
3



DIE SCHARNIERE SIND BEREITS MIT DÜBELN UND SCHRAUBEN VERSEHEN. BRINGEN SIE DIE SCHARNIERE MIT HILFE DER DÜBEL UND SCHRAUBEN AN DIE VORGESEHENEN LÖCHER DER SEITLICHEN BRETTEN AN.

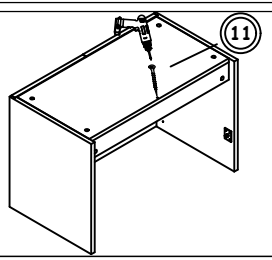


4

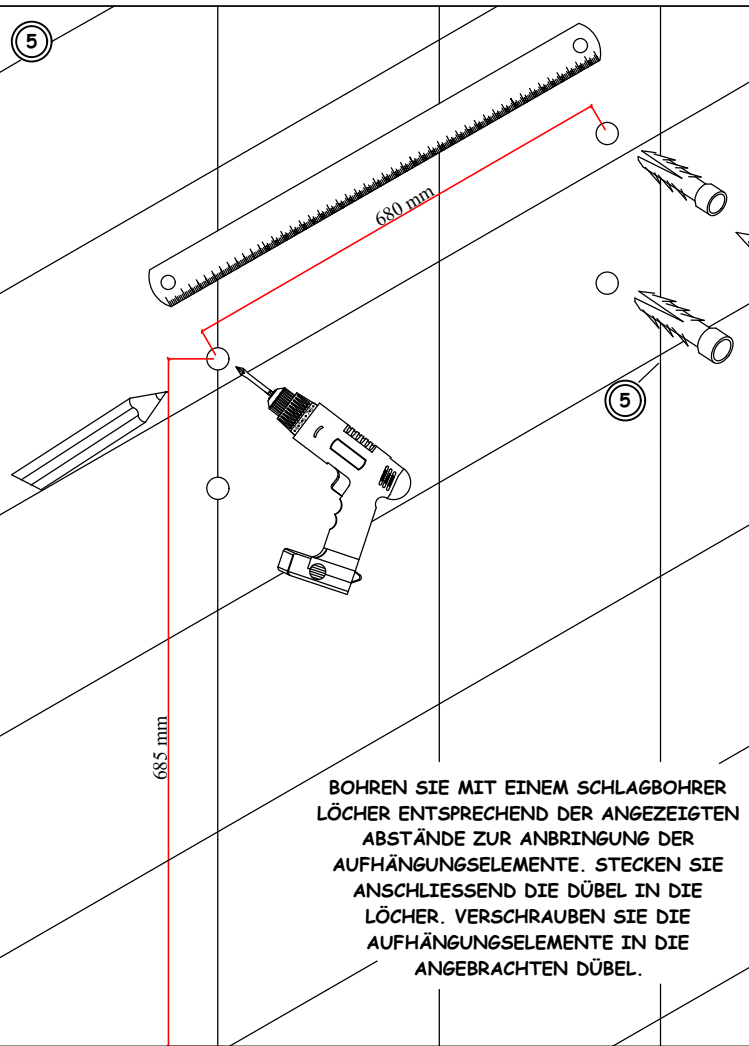


BOHREN SIE EIN LOCH AM UNTEREN BEREICH DES HINTEREN ELEMENTS UNTER VERWENDUNG EINER BOHRMASCHINE UND EINEM 3MM BOHRER.

VERSCHRAUBEN SIE DIE SCHRAUBE YHB 4x50 AN DER DARGESTELLTEN MARKIERUNG DES UNTEREN BRETTES, UM DAS UNTERE BRETT AN DAS HINTERE ELEMENT ZU FIXIEREN.

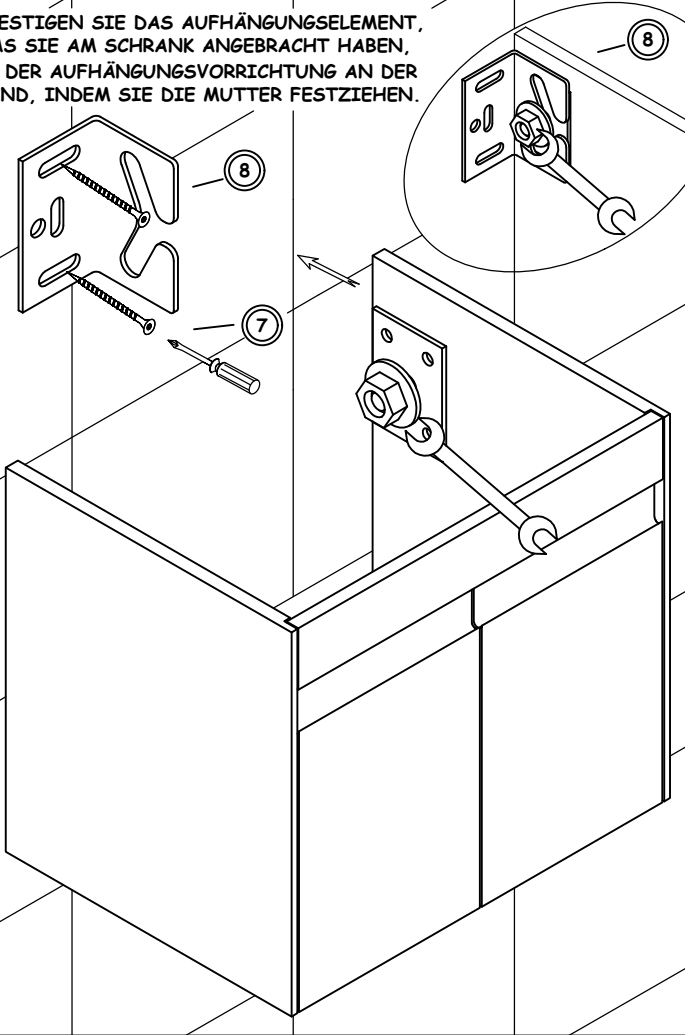


5

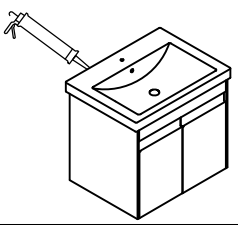
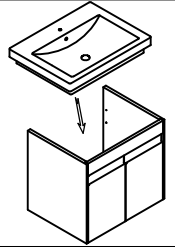


BEFESTIGEN SIE DAS AUFHÄNGUNGSELEMENT, DAS SIE AM SCHRANK ANGEBRACHT HABEN, AN DER AUFHÄNGUNGSVORRICHTUNG AN DER WAND, INDEM SIE DIE MUTTER FESTZIEHEN.

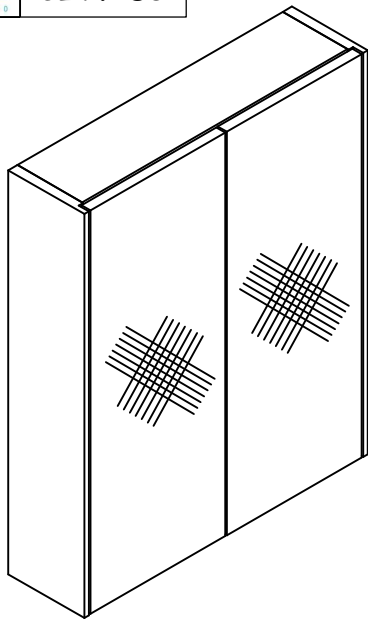
BOHREN SIE MIT EINEM SCHLAGBOHRER LÖCHER ENTSPRECHEND DER ANGEZEIGTEN ABSTÄNDE ZUR ANBRINGUNG DER AUFHÄNGUNGSELEMENTE. STECKEN SIE ANSCHLIESSEND DIE DÜBEL IN DIE LÖCHER. VERSCHRAUBEN SIE DIE AUFHÄNGUNGSELEMENTE IN DIE ANGEBRACHTEN DÜBEL.



6

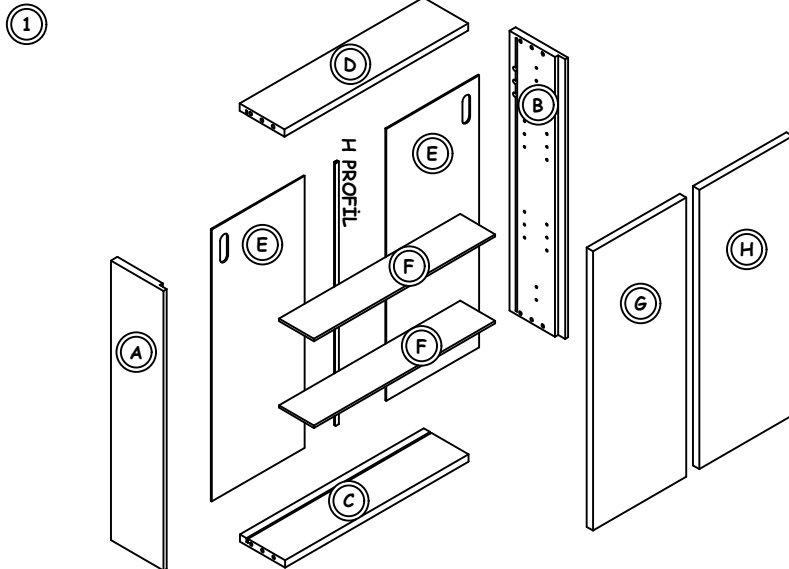
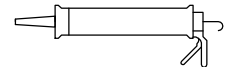
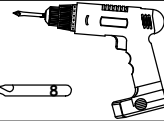
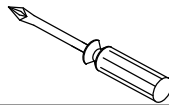
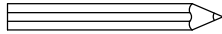
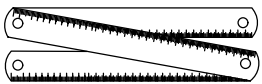


NACH ANBRINGUNG DES SCHRANKS UND POSITIONIERUNG DES WASCHBECKENS, EMPHIELT ES SICH ZWISCHEN FLIESE UND WASCHBECKEN SILIKON ZU VERWENDEN.

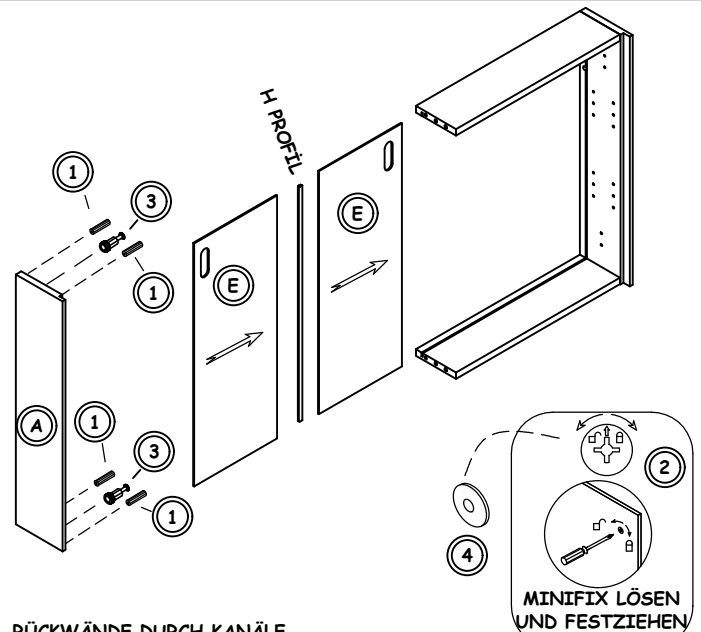
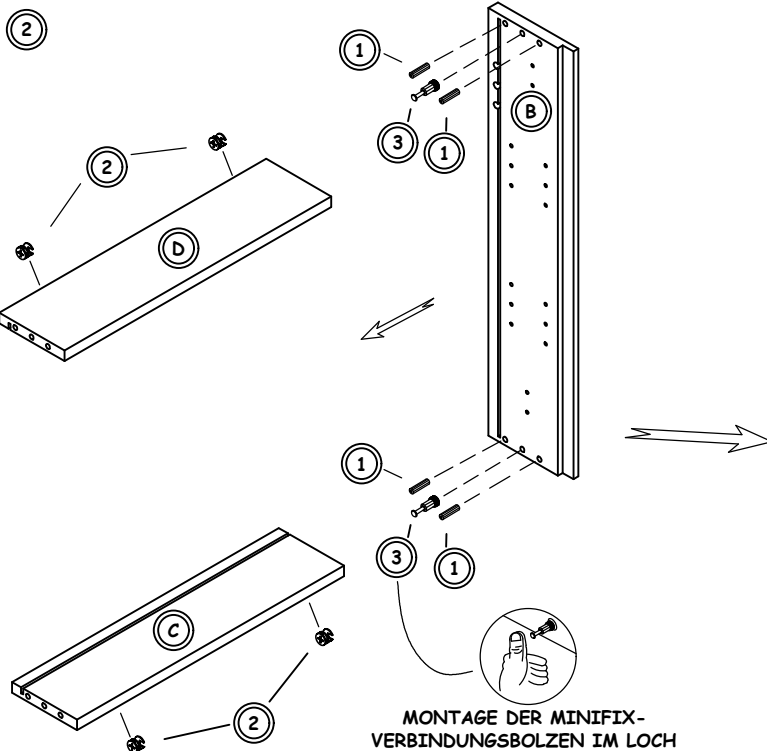


|    |                           |  |        |
|----|---------------------------|--|--------|
| 1  | KUNSTSTOFF DÜBEL          |  | 8 Stk  |
| 2  | MINIFIX VERBINDERGEHÄUSE  |  | 4 Stk  |
| 3  | MINIFIX VERBINDUNGSBOLZEN |  | 4 Stk  |
| 4  | MINIFIX-STECKER           |  | 4 Stk  |
| 5  | PLASTIK DÜBEL             |  | 6 Stk  |
| 6  | SCHRAUBE YHB 4x18         |  | 8 Stk  |
| 7  | SCHRAUBE YHB 6x70         |  | 6 Stk  |
| 8  | AUFHÄNGUNGSELEMENT        |  | 1 Satz |
| 9  | SCHARNIER                 |  | 4 Stk  |
| 10 | SCHRAUBE YHB 4x25         |  | 12 Stk |
| 11 | GRIFF                     |  | 2 Stk  |
| 12 | REGALTRÄGER               |  | 8 Stk  |
| 13 | HINTERER PIN              |  | 8 Stk  |
| 14 | SCHRAUBE YHB 3x18         |  | 8 Stk  |
| 15 | H PROFIL                  |  | 1 Stk  |

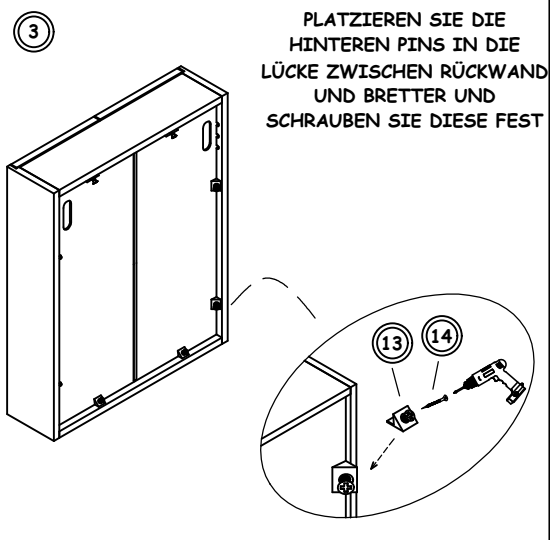
HINWEIS: ZUBEHÖR (GRIFF, SCHIENE USW.) DIEN DER ALLGEMEINEN ANSICHT UND KANN VON DER KATALOGANSICHT ABWEICHEN.



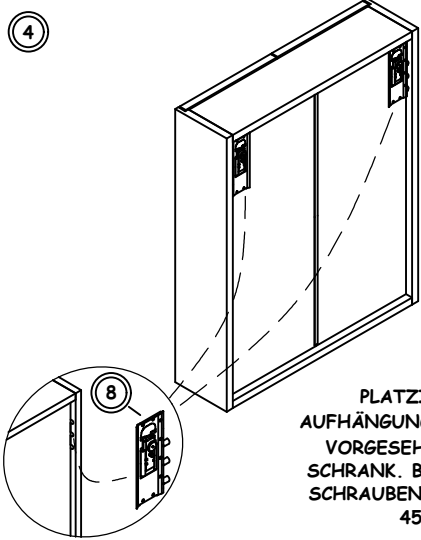
|   |                        |   |       |
|---|------------------------|---|-------|
| A | LINKES BRETT SEITLICH  | 1 | STÜCK |
| B | RECHTES BRETT SEITLICH | 1 | STÜCK |
| C | UNTERES BRETT          | 1 | STÜCK |
| D | OBERES BRETT           | 1 | STÜCK |
| E | RÜCKWAND               | 2 | STÜCK |
| F | REGAL                  | 2 | STÜCK |
| G | LINKE TÜR              | 1 | STÜCK |
| H | RECHTE TÜR             | 1 | STÜCK |



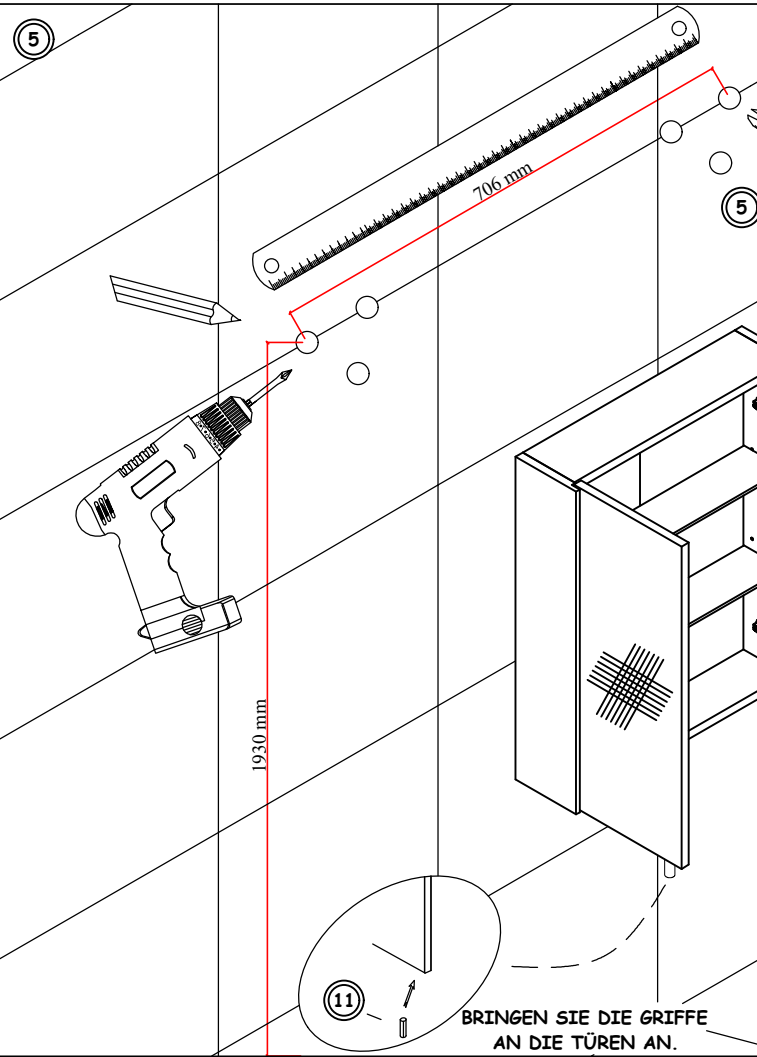
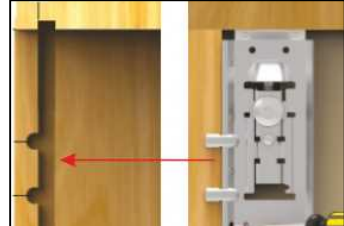
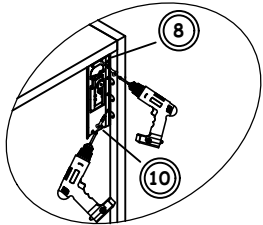
PLATZIEREN SIE DIE MINIFIX STECKER UND VERBINDERGEHÄUSE UND SCHRAUBEN SIE DIESE FEST.



3  
**PLATZIEREN SIE DIE HINTEREN PINS IN DIE LÜCKE ZWISCHEN RÜCKWAND UND BRETTER UND SCHRAUBEN SIE DIESE FEST**

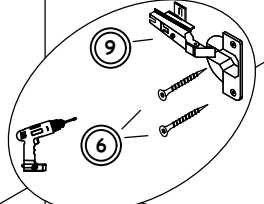
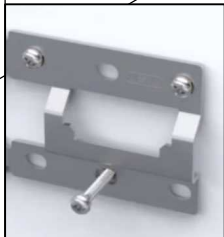


4  
**PLATZIEREN SIE DIE AUFHÄNGUNGSELEMENTE AN DIE VORGESEHENEN LÖCHER AM SCHRANK. BEFESTIGEN SIE DIE SCHRAUBEN IM ANSCHLUSS IM 45° WINKEL.**



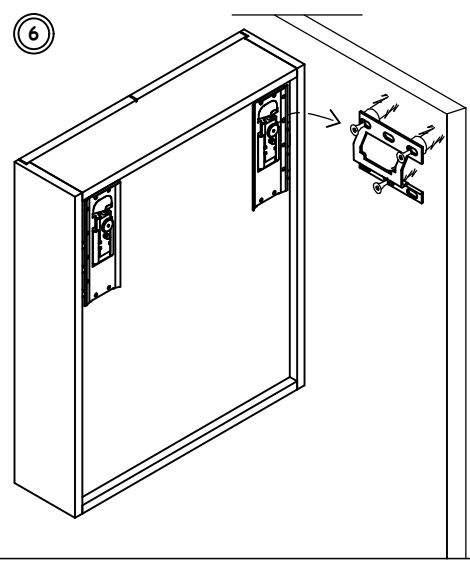
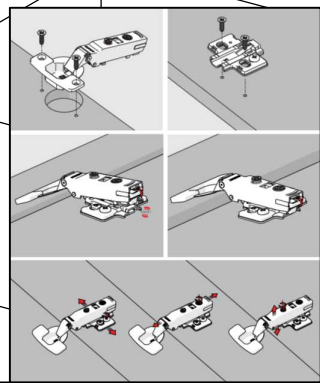
5  
**BOHREN SIE MIT EINEM SCHLAGBOHRER LÖCHER ENTSPRECHEND DER ANGEZEIGTEN ABSTÄNDE ZUR ANBRINGUNG DER AUFHÄNGUNGSELEMENTE. STECKEN SIE ANSCHLIEßEND DIE DÜBEL IN DIE LÖCHER. VERSCHRAUBEN SIE DIE AUFHÄNGUNGSELEMENTE IN DIE ANGEBRACHTEN DÜBEL.**

**VERSCHRAUBEN SIE DIE AUFHÄNGUNGSELEMENTE IN DIE ANGEBRACHTEN DÜBEL**



**POSITIONIEREN SIE DIE BEREITS VERDÜBELTEN SCHARNIERE IN DIE OBEREN UND UNTEREN LÖCHER UND BEFESTIGEN SIE DIESE DURCH DIE ZWEI LÖCHER AM SCHRANK.**

**BRINGEN SIE DIE GRIFFE AN DIE TÜREN AN.**



**EINSTELLUNGSSCHRAUBE FÜR DIE TIEFE**  
**EINSTELLUNGSSCHRAUBE FÜR DIE HÖHE**  
**SCHRAUBE FÜR DIE VERRIEGELUNG**

**HÄNGEN SIE DEN SCHRANK AN DAS AN DIE WAND ANGEBRACHTA AUFHÄNGUNGSELEMENT. FEINEINSTELLUNGEN IM HINBLICK AUF HÖHE UND GLEICHGEWICHT KÖNNEN VORGENOMMEN WERDEN.**

