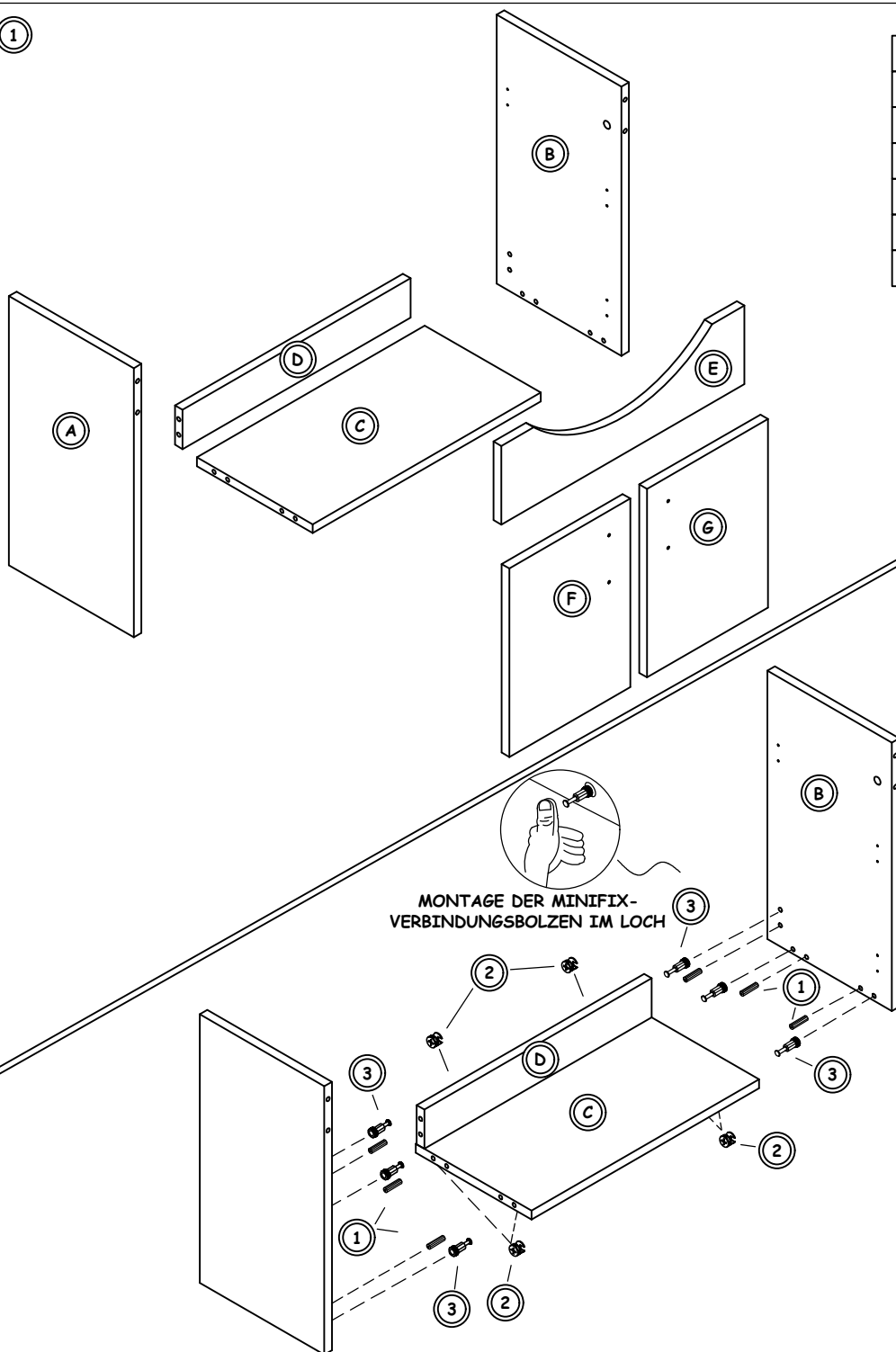
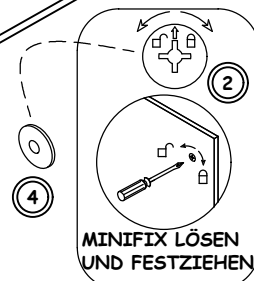


1	KUNSTSTOFF DÜBEL		8 Stk
2	MINIFIX VERBINDERGEHÄUSE		8 Stk
3	MINIFIX VERBINDUNGSBOLZEN		8 Stk
4	MINIFIX-STECKER		8 Stk
5	PLASTIK DÜBEL		2 Stk
6	SCHRAUBE YHB 4x18		20 Stk
7	SCHRAUBE YHB 6x70		2 Stk
8	AUFHÄNGUNGSELEMENT		1 Sätze
9	SCHARNIER		4 Stk
10	DÄMPFER		2 Stk
11	GRIFF		2 Stk
12	GRIFFSCHRAUBE		4 Stk

HINWEIS: ZUBEHÖR (GRIFF, SCHIENE USW.) DIENST DER ALLGEMEINEN ANSICHT UND KANN VON DER KATALOGANSICHT ABWEICHEN.

1


A	LINKES BRETT SEITLICH	1	STÜCK
B	RECHTES BRETT SEITLICH	1	STÜCK
C	UNTERES BRETT	1	STÜCK
D	HINTERES ELEMENT	1	STÜCK
E	VONDERES ELEMENT	1	STÜCK
F	LINKE TÜR	1	STÜCK
G	RECHTE TÜR	1	STÜCK

2


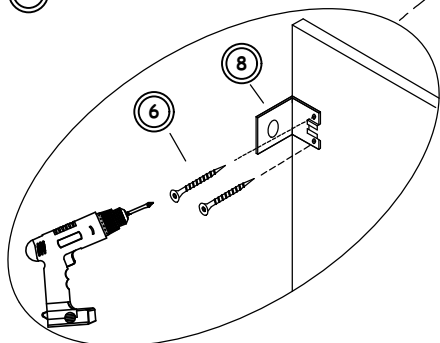
PLATZIEREN SIE DIE MINIFIX STECKER UND VERBINDERGEHÄUSE UND SCHRAUBEN SIE DIESE FEST.



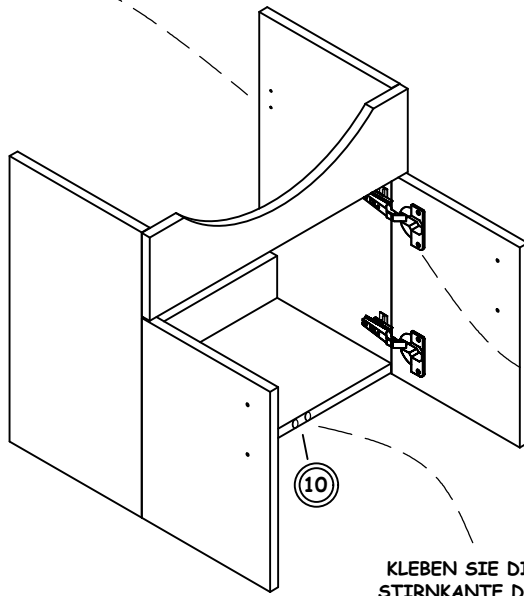
MONTAGE DER MINIFIX-VERBINDUNGSBOLZEN IM LOCH

1

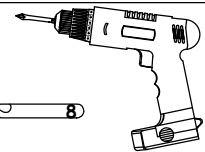
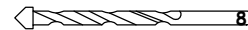
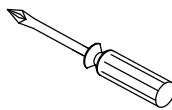
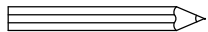
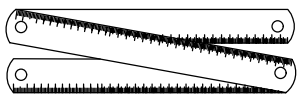
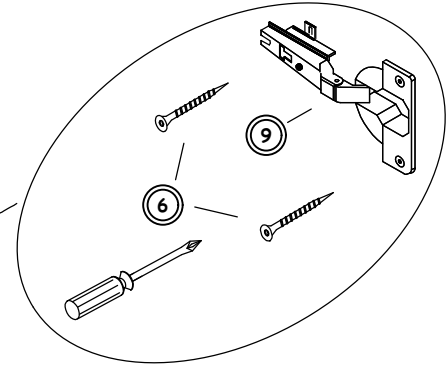
3



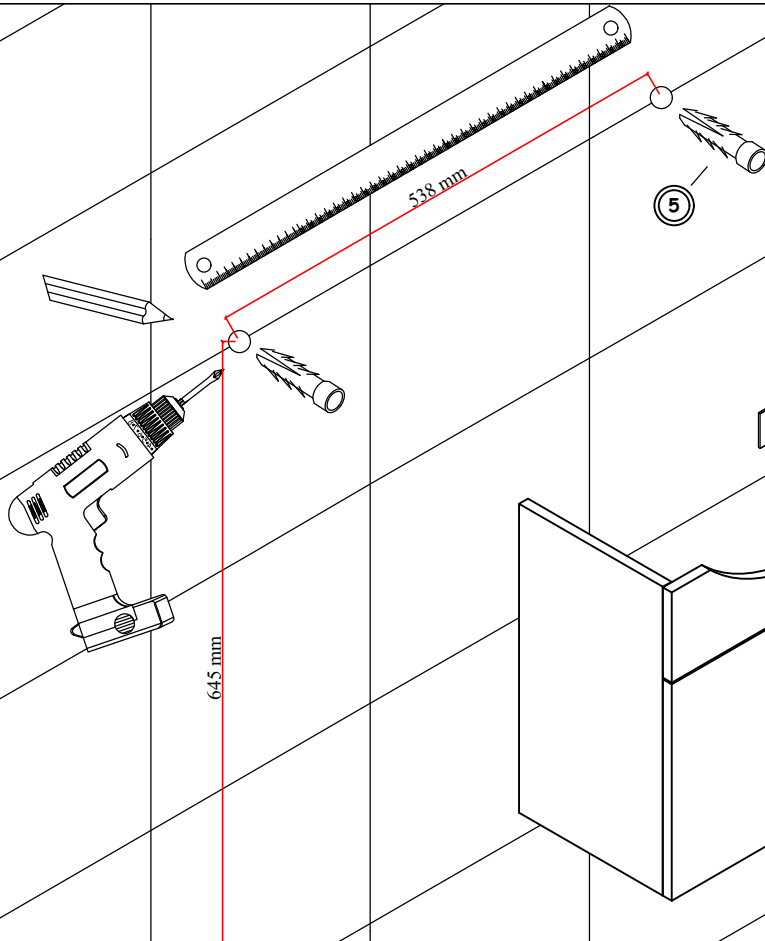
MONTIEREN SIE DAS
AUFHÄNGUNGSELEMENT AN DEN SCHRANK.



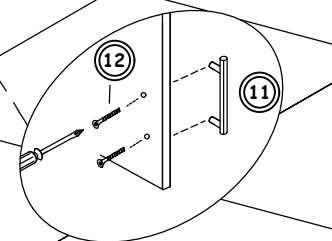
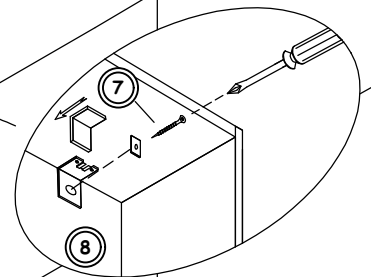
KLEBEN SIE DIE DÄMPFER AUF DIE
STIRNKANTE DES UNTEREN BRETTS.



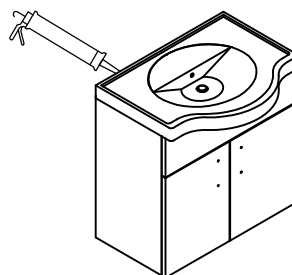
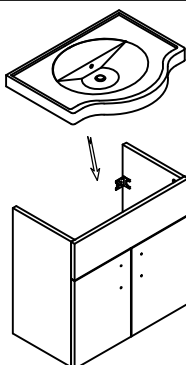
4



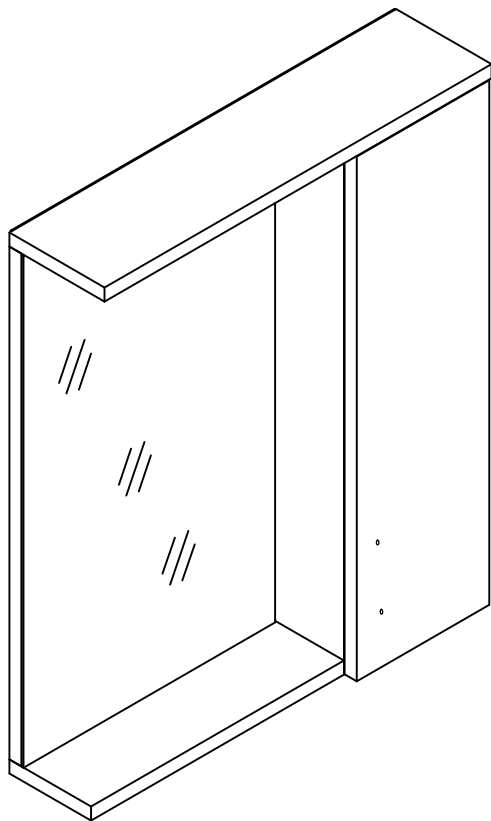
BOHREN SIE MIT EINEM SCHLAGBOHRER LÖCHER
ENTSPRECHEND DER ANGEZEIGTEN ABSTÄNDE ZUR
ANBRINGUNG DER AUFHÄNGUNGSELEMENTE. STECKEN
SIE ANSCHLIESSEND DIE DÜBEL IN DIE LÖCHER.
VERSCHRAUBEN SIE DIE AUFHÄNGUNGSELEMENTE IN
DIE ANBRACHTEN DÜBEL.



5

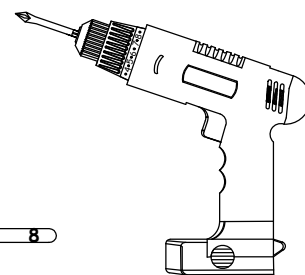
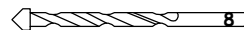
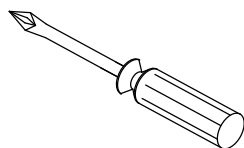
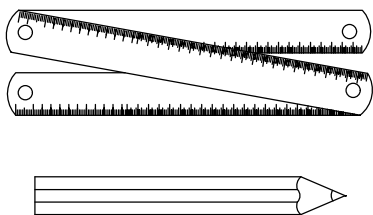
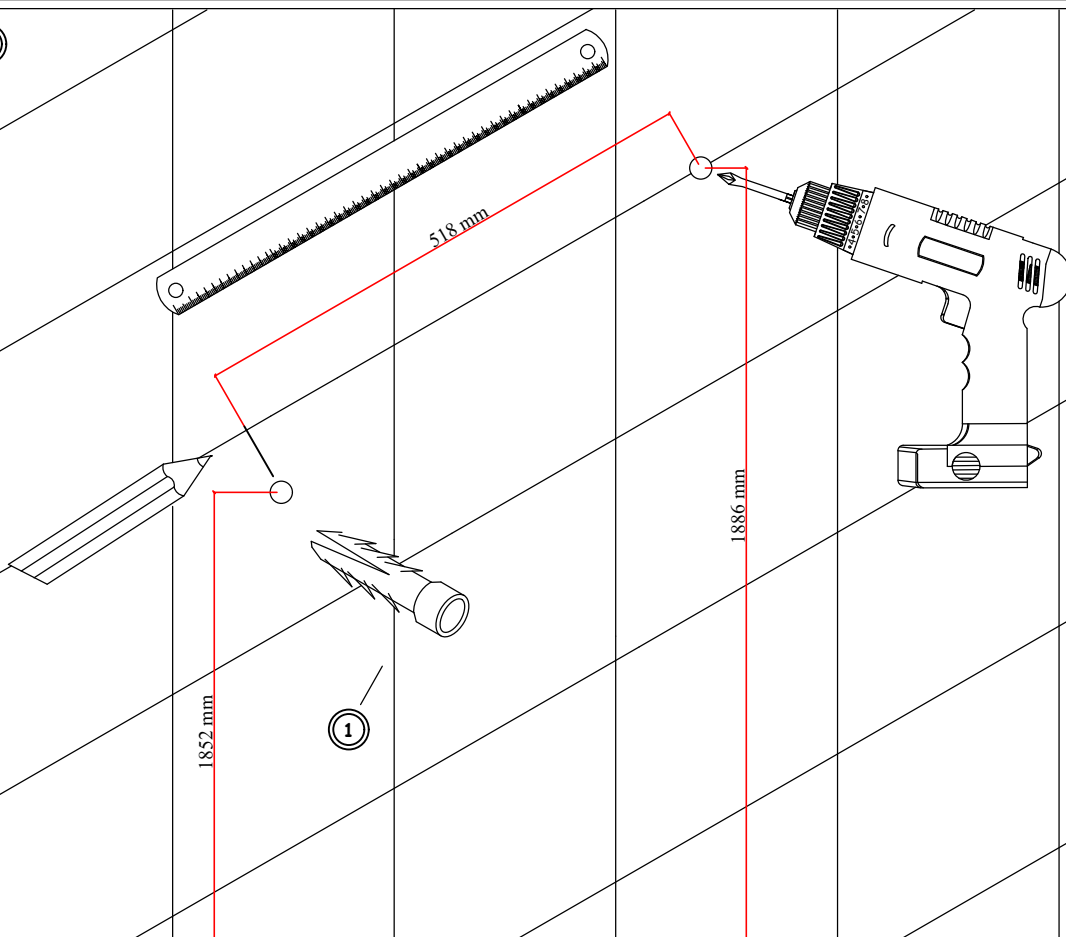


NACH ANBRINGUNG DES
SCHRANKS UND
POSITIONIERUNG DES
WASCHBECKENS, EMPHIEHLT ES
SICH ZWISCHEN FLIESE UND
WASCHBECKEN SILIKON ZU
VERWENDEN.



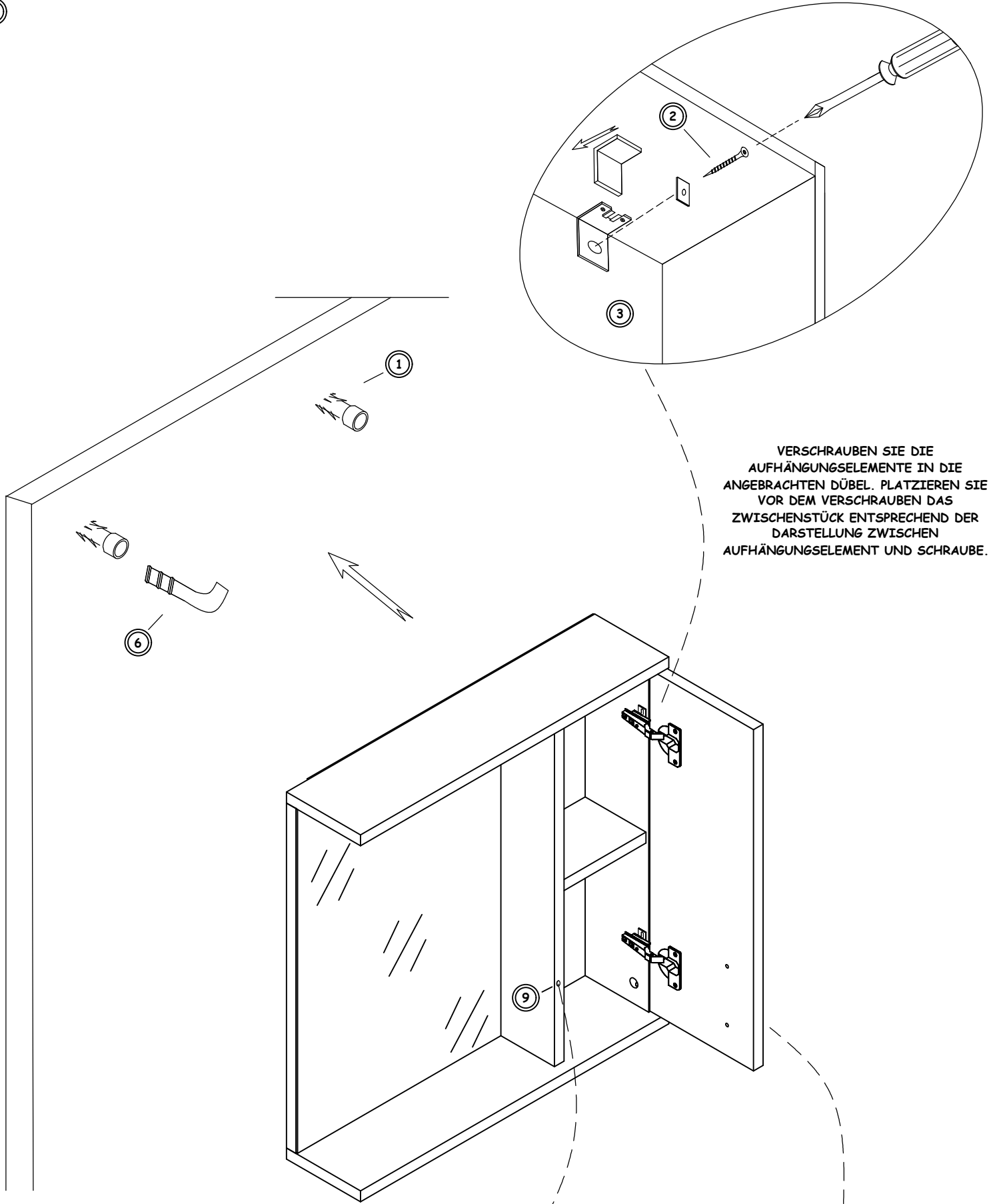
1	PLASTIK DÜBEL		2 Stk.
2	SCHRAUBE YHB 6x70		1 Stk.
3	AUFHÄNGUNGSELEMENT		1 Stk.
4	REGALTRÄGER		4 Stk.
5	MINIFIX-STECKER		4 Stk.
6	SCHRAUBHAKEN		1 Stk.
7	GRIFFSCHRAUBE		2 Stk.
8	GRIFF		1 Stk.
9	DÄMPFER		1 Stk.

HINWEIS: ZUBEHÖR (GRIFF, SCHIENE USW.) DIENT DER ALLGEMEINEN ANSICHT UND KANN VON DER KATALOGANSICHT ABWEICHEN.


1


BOHREN SIE MIT EINEM SCHLAGBOHRER LÖCHER ENTSPRECHEND DER ANGEZEIGTEN ABSTÄNDE ZUR ANBRINGUNG DER AUFHÄNGUNGSELEMENTE. STECKEN SIE ANSCHLIESSEND DIE DÜBEL IN DIE LÖCHER.

2



VERSCHRAUBEN SIE DIE
AUFHÄNGUNGSELEMENTE IN DIE
ANGEBRACHTEN DÜBEL. PLATZIEREN SIE
VOR DEM VERSCHRAUBEN DAS
ZWISCHENSTÜCK ENTSPRECHEND DER
DARSTELLUNG ZWISCHEN
AUFHÄNGUNGSELEMENT UND SCHRAUBE.

SCHRAUBEN SIE DEN SCHRAUBHAKEN IN DEN
VORHER ANGEBRACHTEN DÜBEL. HÄNGEN SIE DAS
AN DER RÜCKSEITE DES SCHRANKS BEFESTIGTE
AUFHÄNGUNGSELEMENT AN DEN HAKEN DES

KLEBEN SIE DIE DÄMPFER AUF DIE
STIRNKANTE DES UNTEREN BRETTS.

