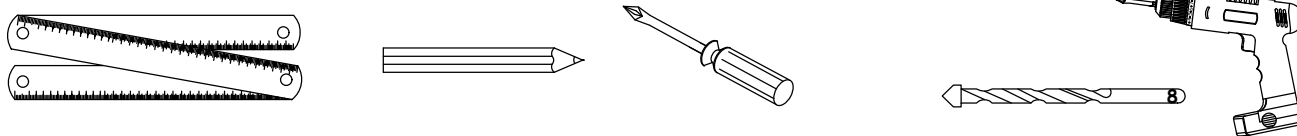
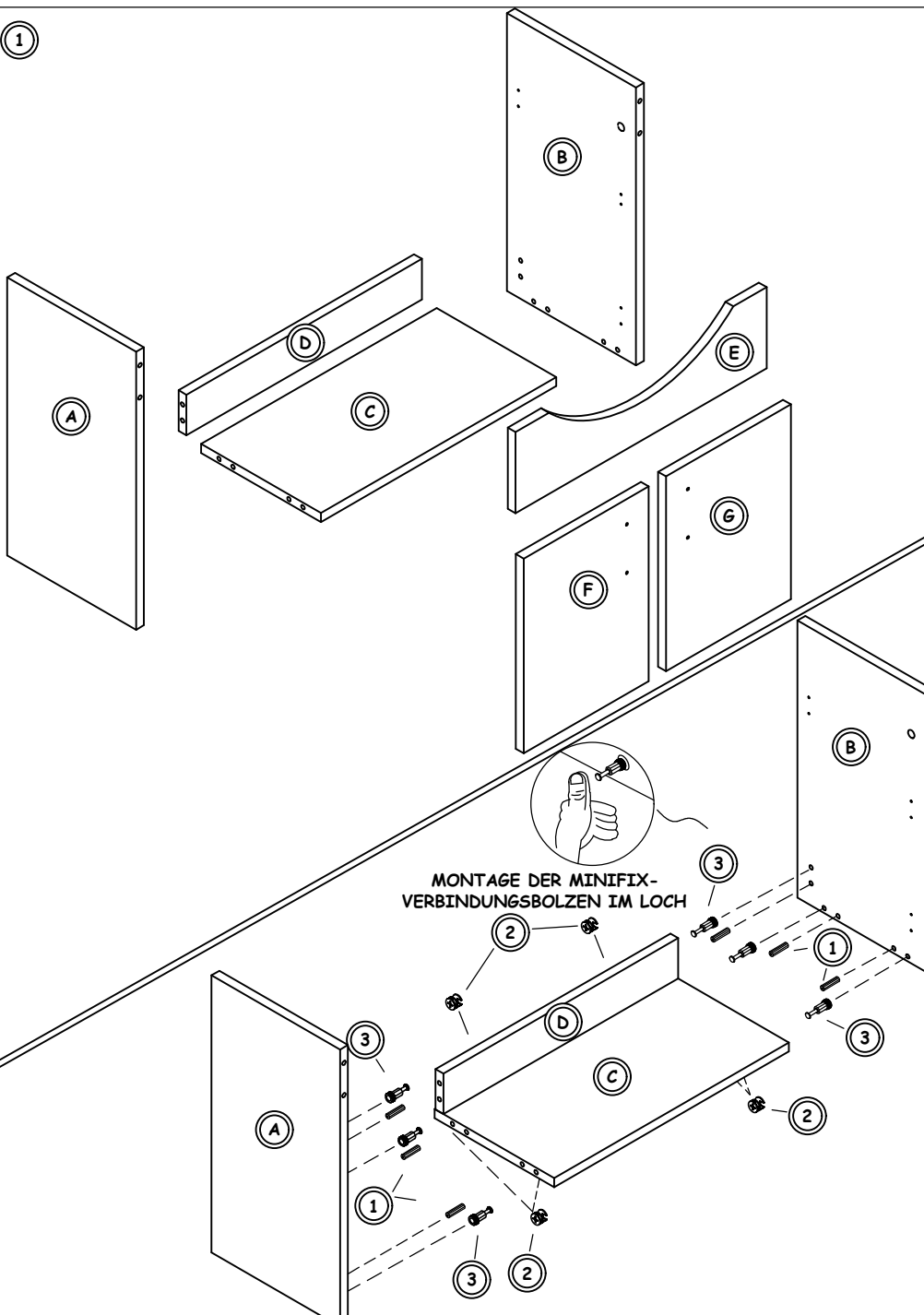


1	KUNSTSTOFF DÜBEL		8 Stk
2	MINIFIX VERBINDERGEHÄUSE		8 Stk
3	MINIFIX VERBINDUNGSBOLZEN		8 Stk
4	MINIFIX-STECKER		8 Stk
5	PLASTIK DÜBEL		2 Stk
6	SCHRAUBE YHB 4x18		20 Stk
7	SCHRAUBE YHB 6x70		2 Stk
8	AUFHÄNGUNGSELEMENT		1 Satz
9	SCHARNIER		4 Stk
10	DÄMPFER		2 Stk
11	GRIFF		2 Stk
12	GRIFFSCHRAUBE		4 Stk
13	SCHRAUBE YHB 4x50		1 Stk

HINWEIS: ZUBEHÖR (GRIFF, SCHIENE USW.) DIENST DER ALLGEMEINEN ANSICHT UND KANN VON DER KATALOGANSICHT ABWEICHEN.


**1**


A	LINKES BRETT SEITLICH	1	STÜCK
B	RECHTES BRETT SEITLICH	1	STÜCK
C	UNTERES BRETT	1	STÜCK
D	HINTERES ELEMENT	1	STÜCK
E	VONDERES ELEMENT	1	STÜCK
F	LINKE TÜR	1	STÜCK
G	RECHTE TÜR	1	STÜCK

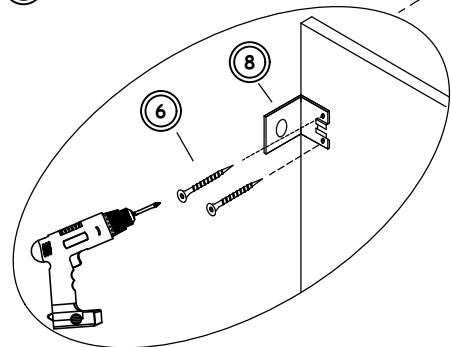
**2**


PLATZIEREN SIE DIE MINIFIX STECKER UND VERBINDERGEHÄUSE UND SCHRAUBEN SIE DIESE FEST.

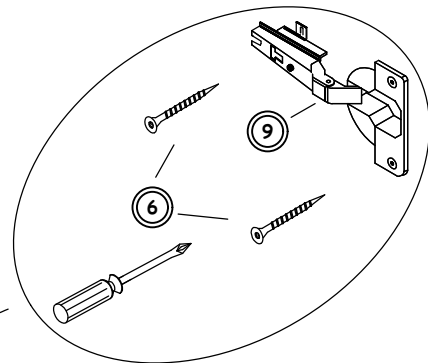
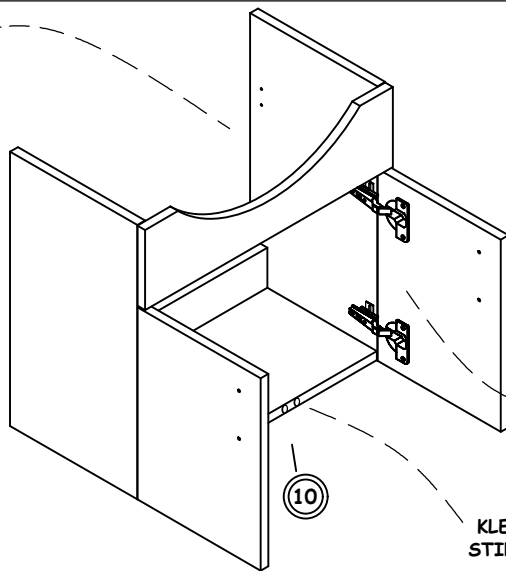
MONTAGE DER MINIFIX-VERBINDUNGSBOLZEN IM LOCH



3

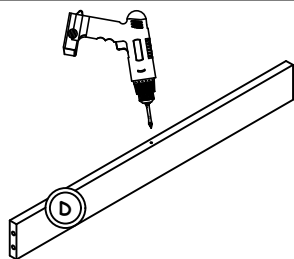


MONTIEREN SIE DAS  
AUFHÄNGUNGSELEMENT AN DEN SCHRANK.



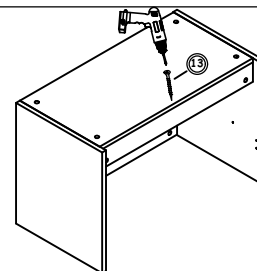
KLEBEN SIE DIE DÄMPFER AUF DIE  
STIRNKANTE DES UNTEREN BRETTS.

4

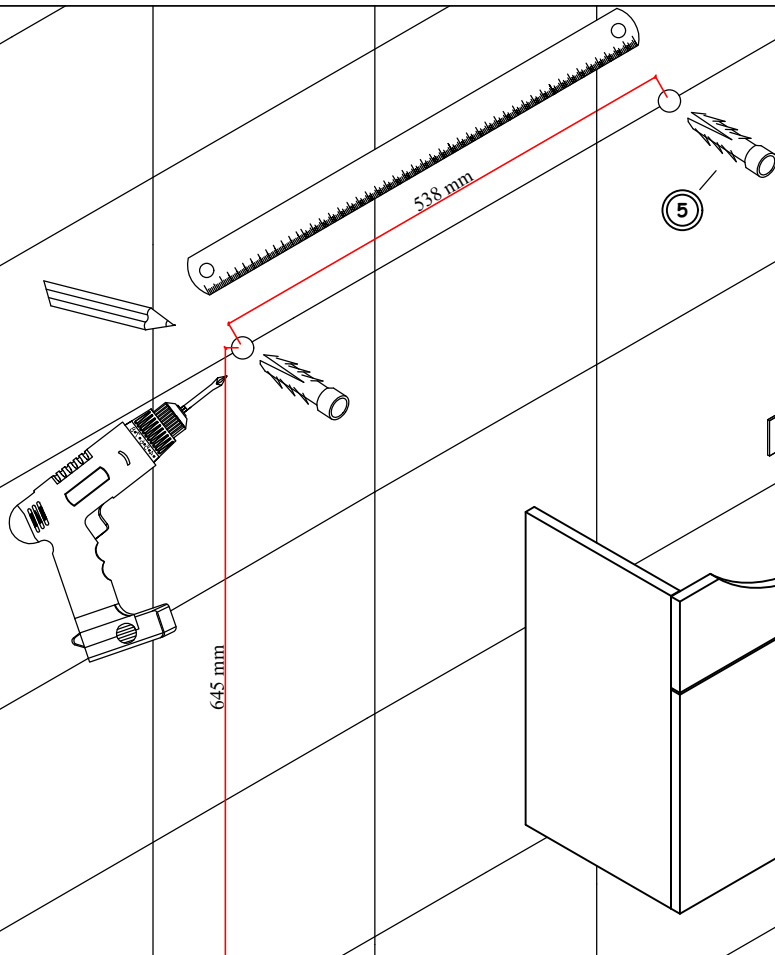


BOHREN SIE EIN LOCH AM  
UNTEREN BEREICH DES  
HINTEREN ELEMENTS UNTER  
VERWENDUNG EINER  
BOHRMASCHINE UND EINEM  
3MM BOHRER.

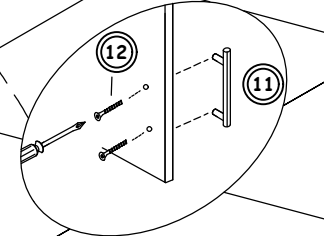
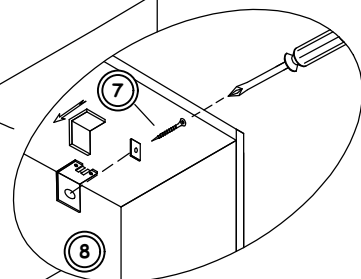
VERSCHRAUBEN SIE DIE  
SCHRAUBE YHB 4x50 AN  
DER DARGESTELLTEN  
MARKIERUNG DES  
UNTEREN BRETTES, UM DAS  
UNTERE BRETT AN DAS  
HINTERE ELEMENT ZU  
FIXIEREN.



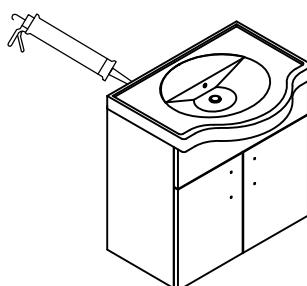
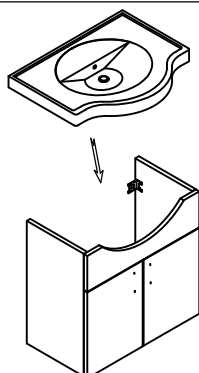
5



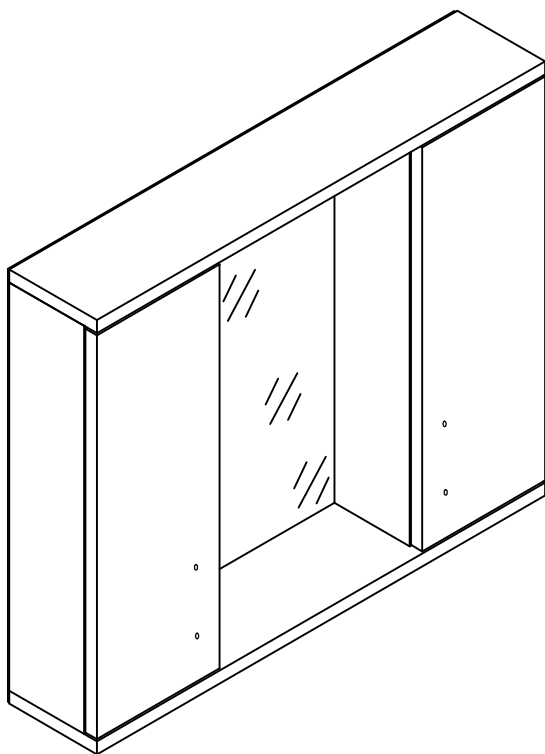
BOHREN SIE MIT EINEM SCHLAGBOHRER LÖCHER  
ENTSPRECHEND DER ANGEZEIGTEN ABSTÄNDE ZUR  
ANBRINGUNG DER AUFHÄNGUNGSELEMENTE. STECKEN  
SIE ANSCHLIESSEND DIE DÜBEL IN DIE LÖCHER.  
VERSCHRAUBEN SIE DIE AUFHÄNGUNGSELEMENTE IN  
DIE ANGEBRACHTEN DÜBEL.



6

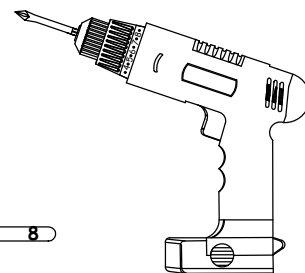
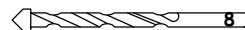
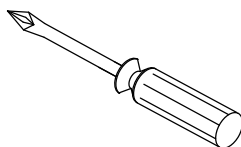
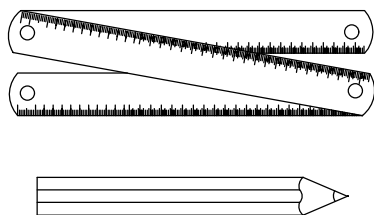
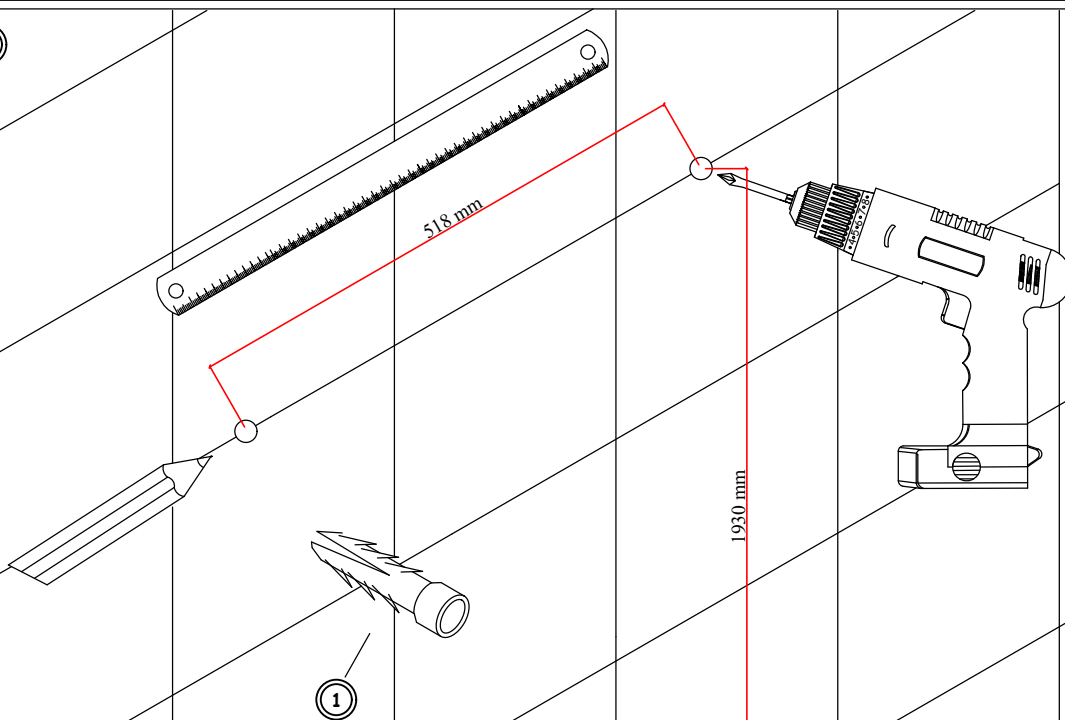


NACH ANBRINGUNG DES  
SCHRANKS UND  
POSITIONIERUNG DES  
WASCHBECKENS, EMPHIELT ES  
SICH ZWISCHEN FLIESE UND  
WASCHBECKEN SILIKON ZU  
VERWENDEN.



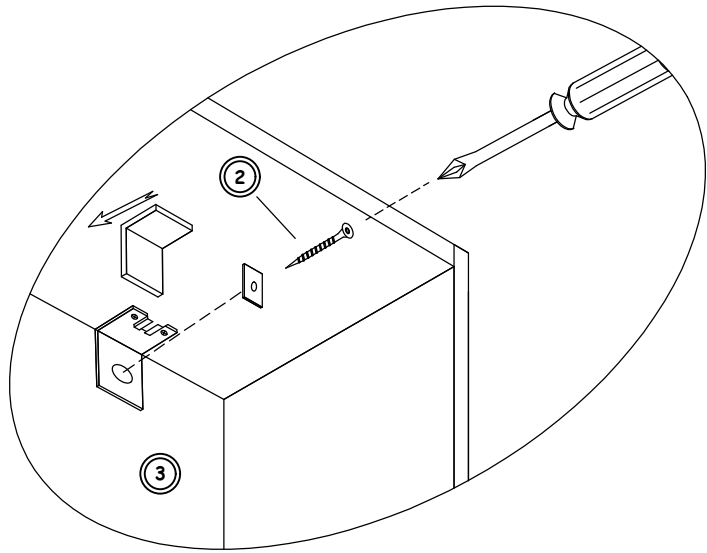
1	PLASTIK DÜBEL		2 Stk
2	SCHRAUBE YHB 6x70		2 Stk
3	AUFHÄNGUNGSELEMENT		1Sätze
4	REGALTRÄGER		8 Stk
5	MINIFIX-STECKER		8 Stk
6	GRIFFSCHRAUBE		4 Stk
7	GRIFF		2 Stk
8	DÄMPFER		2 Stk

HINWEIS: ZUBEHÖR (GRIFF, SCHIENE USW.) DIENST DER ALLGEMEINEN ANSICHT UND KANN VON DER KATALOGANSICHT ABWEICHEN.

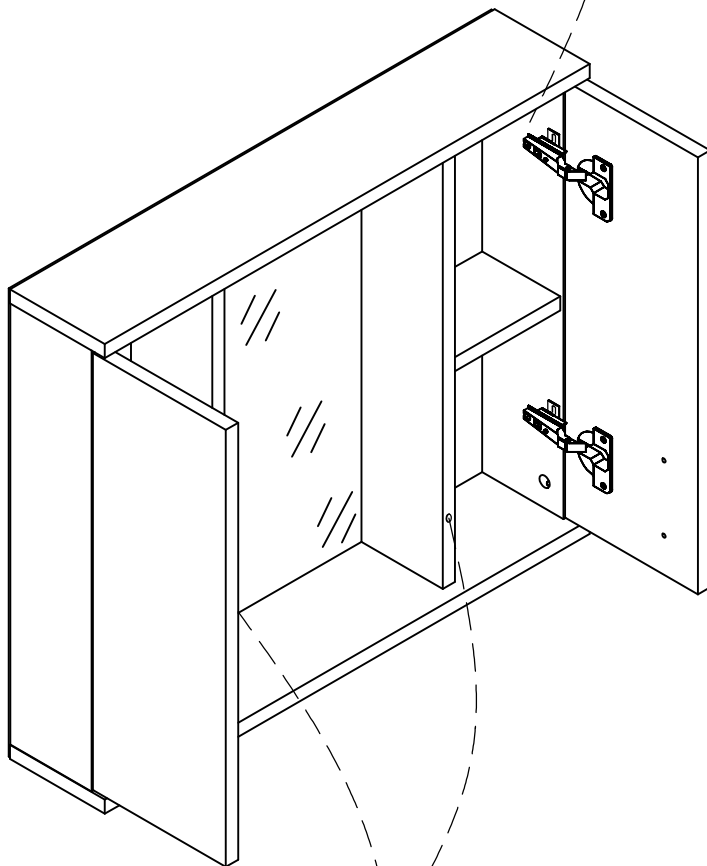
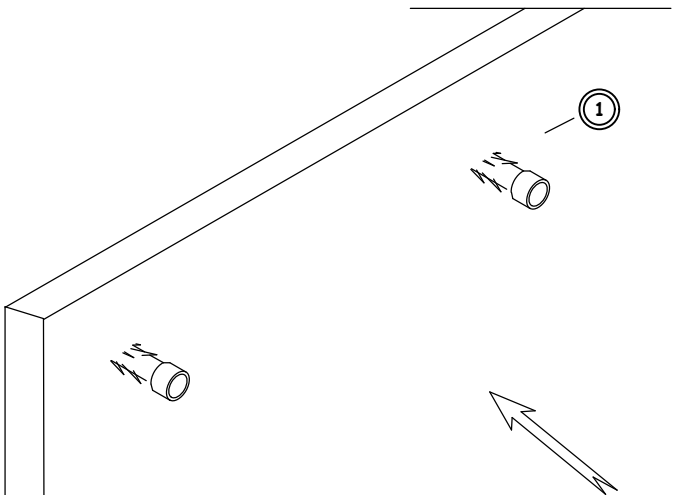

**1**


BOHREN SIE MIT EINEM SCHLAGBOHRER LÖCHER ENTSPRECHEND DER ANGEZEIGTEN ABSTÄNDE ZUR ANBRINGUNG DER AUFHÄNGUNGSELEMENTE. STECKEN SIE ANSCHLIESSEND DIE DÜBEL IN DIE LÖCHER.

2



VERSCHRAUBEN SIE DIE  
AUFHÄNGUNGSELEMENTE IN DIE  
ANGEBRACHTEN DÜBEL. PLATZIEREN SIE  
VOR DEM VERSCHRAUBEN DAS  
ZWISCHENSTÜCK ENTSPRECHEND DER  
DARSTELLUNG ZWISCHEN  
AUFHÄNGUNGSELEMENT UND SCHRAUBE.



KLEBEN SIE DIE DÄMPFER AUF DIE  
STIRNKANTE DES UNTEREN BRETTS.

