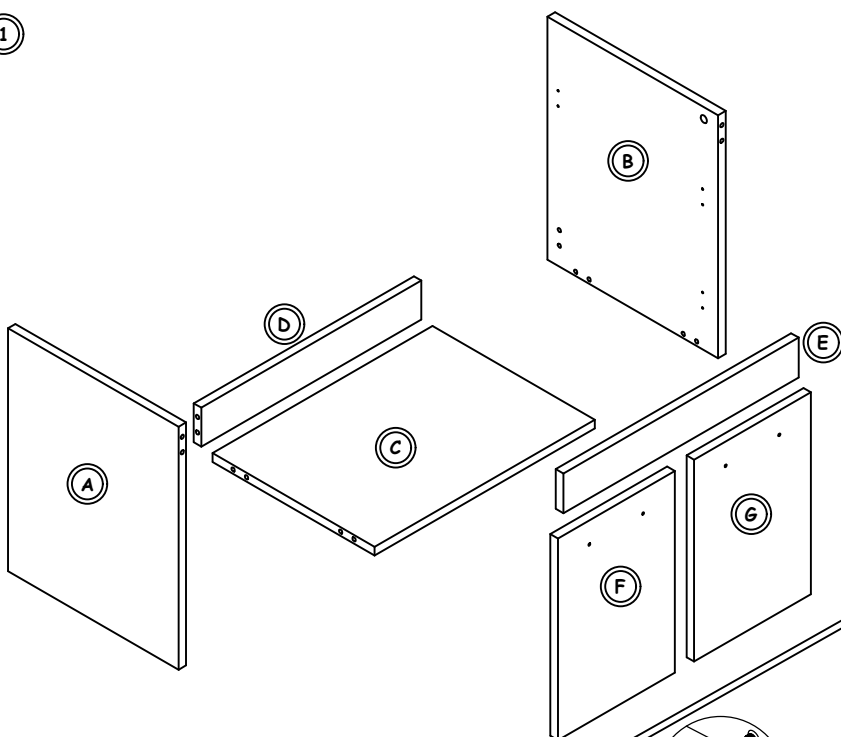


1	KUNSTSTOFF DÜBEL		8 Stk
2	MINIFIX VERBINDERGEHÄUSE		8 Stk
3	MINIFIX VERBINDUNGSBOLZEN		8 Stk
4	MINIFIX-STECKER		8 Stk
5	PLASTIK DÜBEL		2 Stk
6	SCHRAUBE YHB 4x18		20 Stk
7	SCHRAUBE YHB 6x70		2 Stk
8	AUFHÄNGUNGSELEMENT		1 Sätze
9	SCHARNIER		4 Stk
10	GRIFF		2 Stk
11	GRIFFSCHRAUBE		4 Stk

HINWEIS: ZUBEHÖR (GRIFF, SCHIENE USW.) DIENT DER ALLGEMEINEN ANSICHT UND KANN VON DER KATALOGANSICHT ABWEICHEN.

1



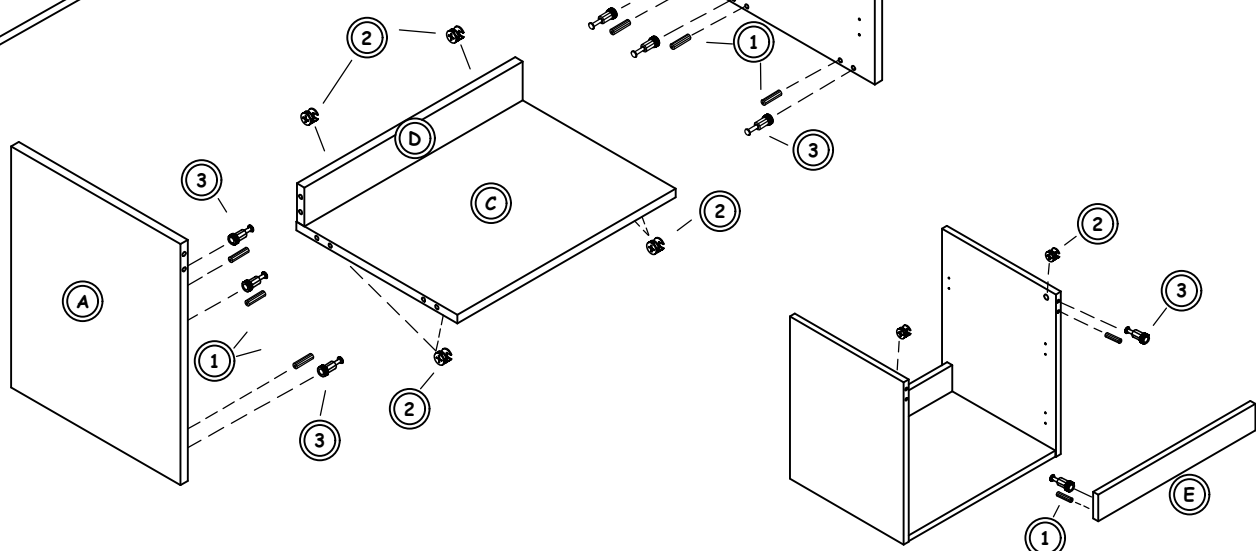
A	LINKES BRETT SEITLICH	1	STÜCK
B	RECHTES BRETT SEITLICH	1	STÜCK
C	UNTERES BRETT	1	STÜCK
D	HINTERES ELEMENT	1	STÜCK
E	VONDERES ELEMENT	1	STÜCK
F	LINKE TÜR	1	STÜCK
G	RECHTE TÜR	1	STÜCK

2

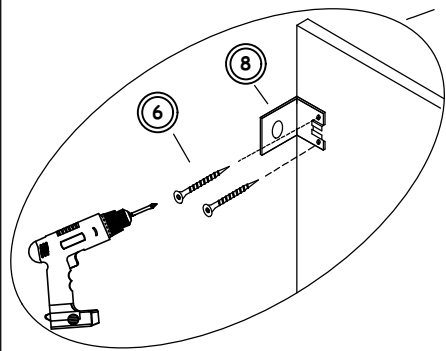


PLATZIEREN SIE DIE MINIFIX STECKER UND VERBINDERGEHÄUSE UND SCHRAUBEN SIE DIESE FEST.

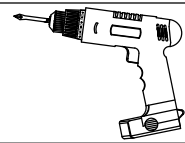
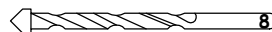
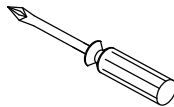
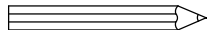
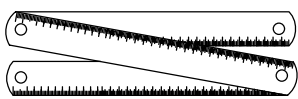
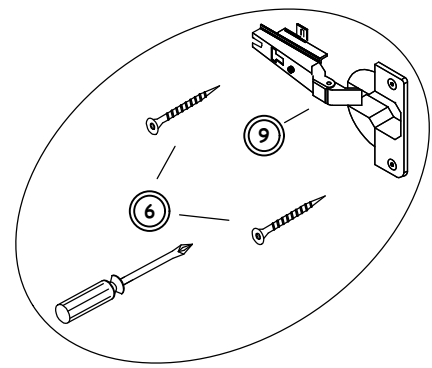
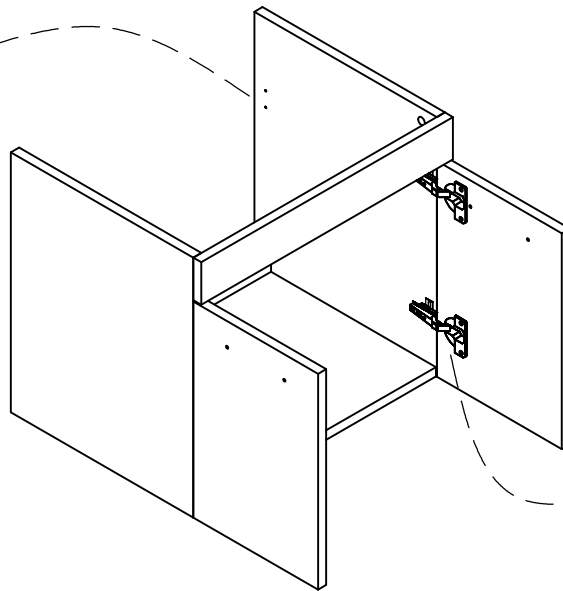
MONTAGE DER MINIFIX-VERBINDUNGSBOLZEN IM LOCH



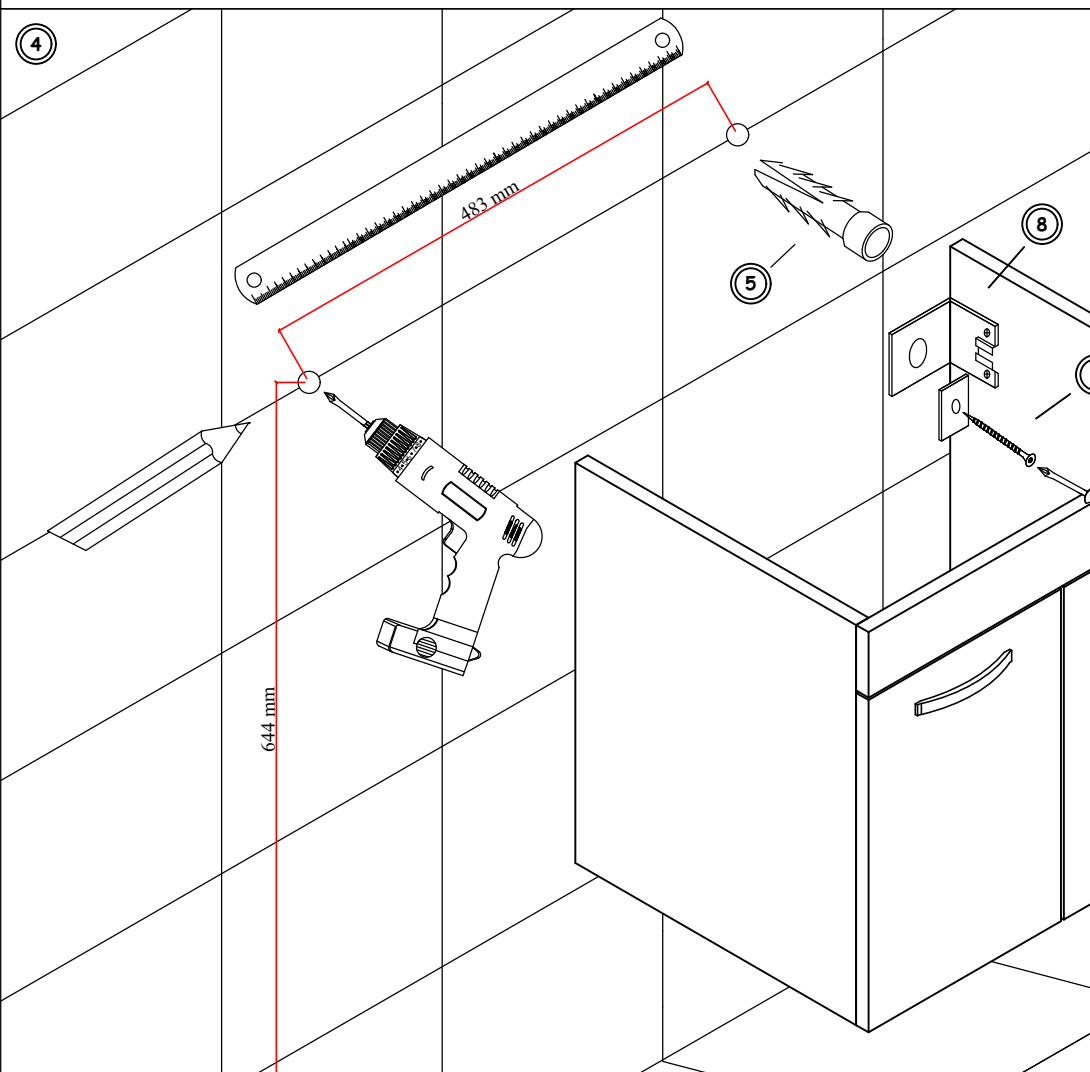
3



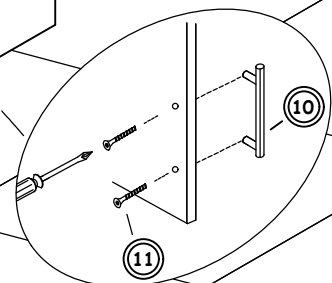
MONTIEREN SIE DAS AUFHÄNGUNGSELEMENT AN DEN SCHRANK.



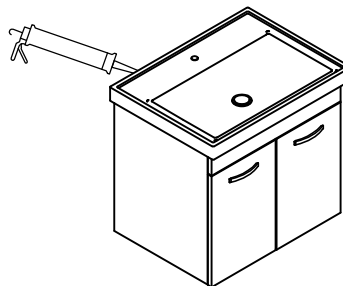
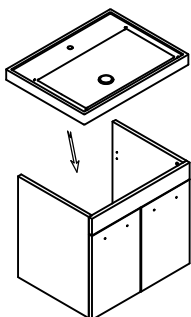
4



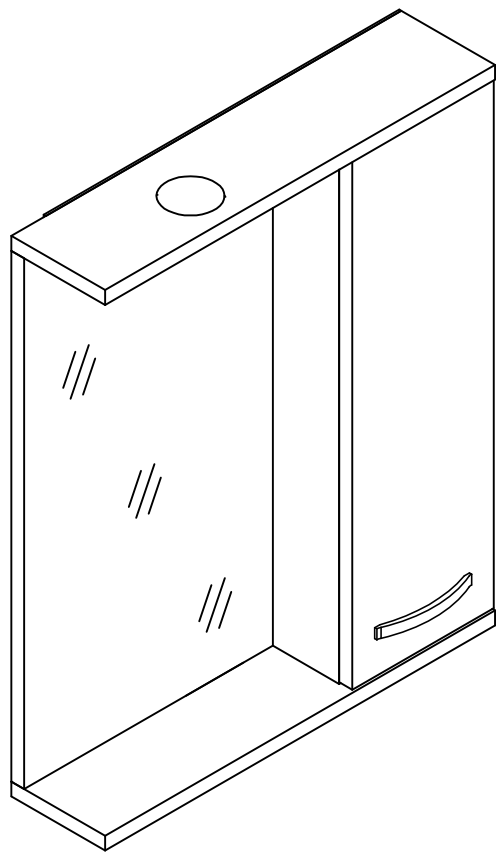
BOHREN SIE MIT EINEM SCHLAGBOHRER LÖCHER ENTSPRECHEND DER ANGEZEIGTEN ABSTÄNDE ZUR ANBRINGUNG DER AUFHÄNGUNGSELEMENTE. STECKEN SIE ANSCHLIESSEND DIE DÜBEL IN DIE LÖCHER. VERSCHRAUBEN SIE DIE AUFHÄNGUNGSELEMENTE IN DIE ANGEBRACHTEN DÜBEL.



5

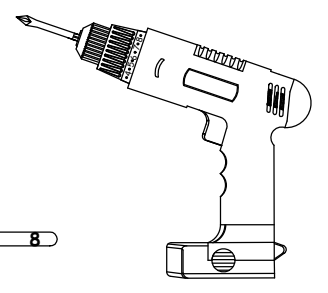
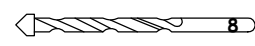
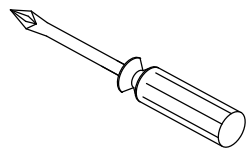
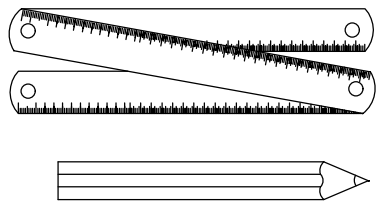


NACH ANBRINGUNG DES SCHRANKS UND POSITIONIERUNG DES WASCHBECKENS, EMPHIEHLT ES SICH ZWISCHEN FLIESE UND WASCHBECKEN SILIKON ZU VERWENDEN.

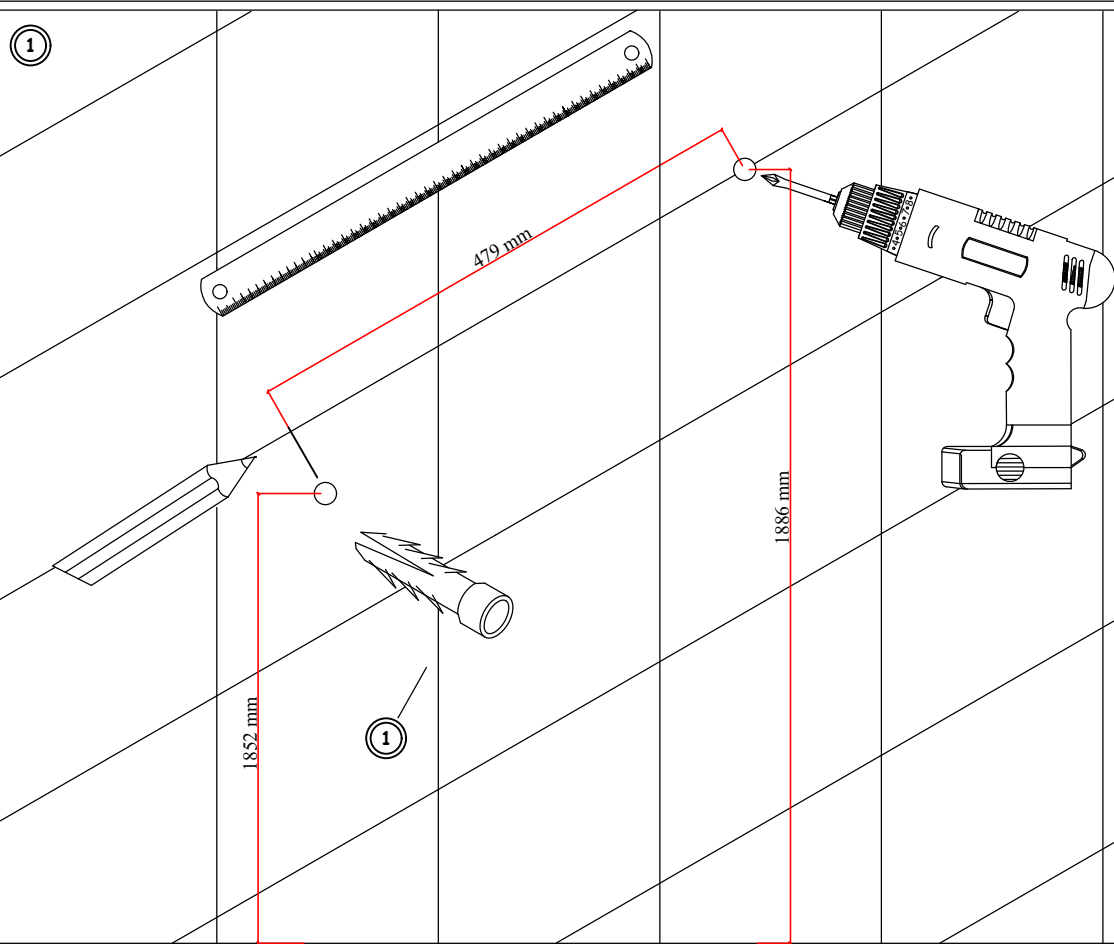


1	PLASTIK DÜBEL		2 Stk
2	SCHRAUBE YHB 6x70		1 Stk
3	AUFHÄNGUNGSELEMENT		1 Stk
4	REGALTRÄGER		4 Stk
5	MINIFIX-STECKER		4 Stk
6	SCHRAUBHAKEN		1 Stk
7	GRIFFSCHRAUBE		1 Stk
8	GRIFF		2 Stk
9	LED-SPOT		1 Stk

HINWEIS: ZUBEHÖR (GRIFF, SCHIENE USW.) DIENT DER ALLGEMEINEN ANSICHT UND KANN VON DER KATALOGANSICHT ABWEICHEN.

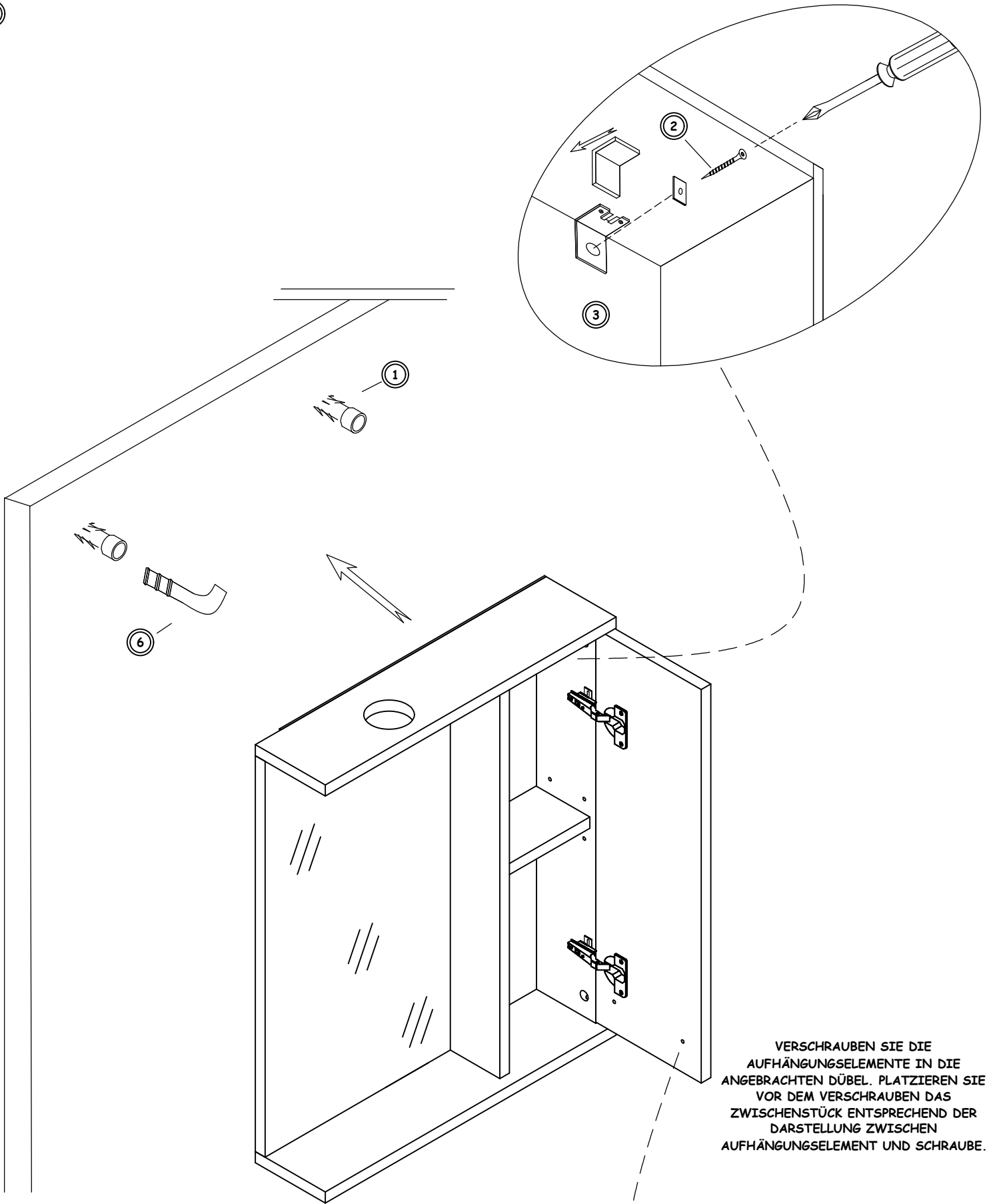


①



BOHREN SIE MIT EINEM SCHLAGBOHRER LÖCHER ENTSPRECHEND DER ANGEZEIGTEN ABSTÄNDE ZUR ANBRINGUNG DER AUFHÄNGUNGSELEMENTE. STECKEN SIE ANSCHLIESSEND DIE DÜBEL IN DIE LÖCHER.

2



SCHRAUBEN SIE DEN SCHRAUBHAKEN IN DEN VORHER ANGEBRACHTEN DÜBEL. HÄNGEN SIE DAS AN DER RÜCKSEITE DES SCHRANKS BEFESTIGTE AUFHÄNGUNGSELEMENT AN DEN HAKEN DES

VERSCHRAUBEN SIE DIE AUFHÄNGUNGSELEMENTE IN DIE ANGEBRACHTEN DÜBEL. PLATZIEREN SIE VOR DEM VERSCHRAUBEN DAS ZWISCHENSTÜCK ENTSPRECHEND DER DARSTELLUNG ZWISCHEN AUFHÄNGUNGSELEMENT UND SCHRAUBE.

