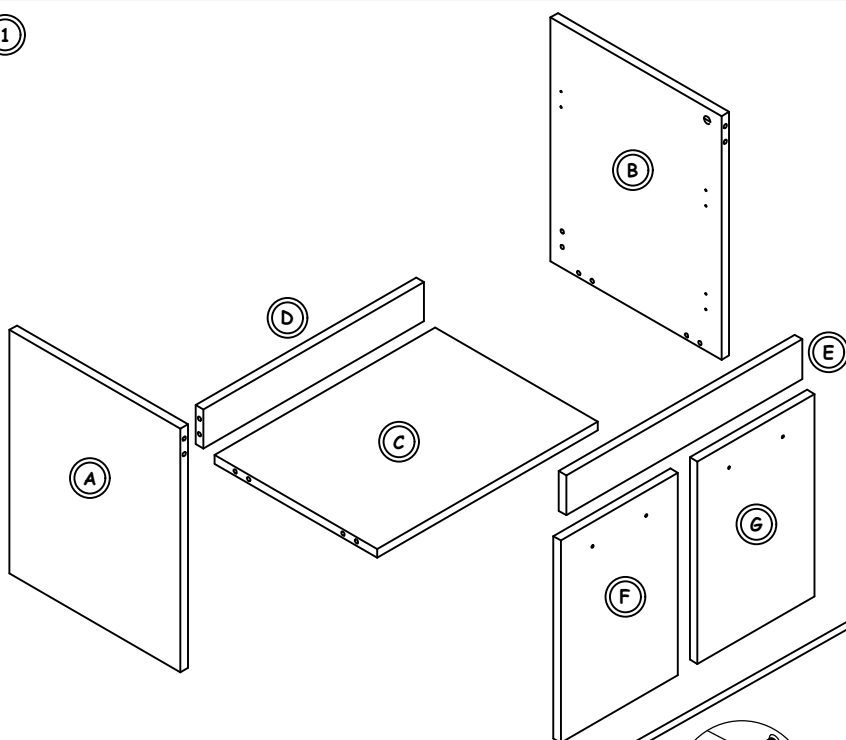
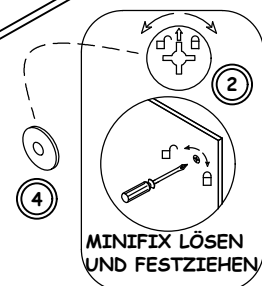


1	KUNSTSTOFF DÜBEL		8 Stk.
2	MINIFIX VERBINDERGEHÄUSE		8 Stk.
3	MINIFIX VERBINDUNGSBOLZEN		8 Stk.
4	MINIFIX-STECKER		8 Stk.
5	PLASTIK DÜBEL		2 Stk.
6	SCHRAUBE YHB 4x18		20 Stk.
7	SCHRAUBE YHB 6x70		2 Stk.
8	AUFHÄNGUNGSELEMENT		1Sätze
9	SCHARNIER		4 Stk.
10	GRIFF		2 Stk.
11	GRIFFSCHRAUBE		4 Stk.
12	SCHRAUBE YHB 4x50		1 Stk.

HINWEIS: ZUBEHÖR (GRIFF, SCHIENE USW.) DIENST DER ALLGEMEINEN ANSICHT UND KANN VON DER KATALOGANSICHT ABWEICHEN.

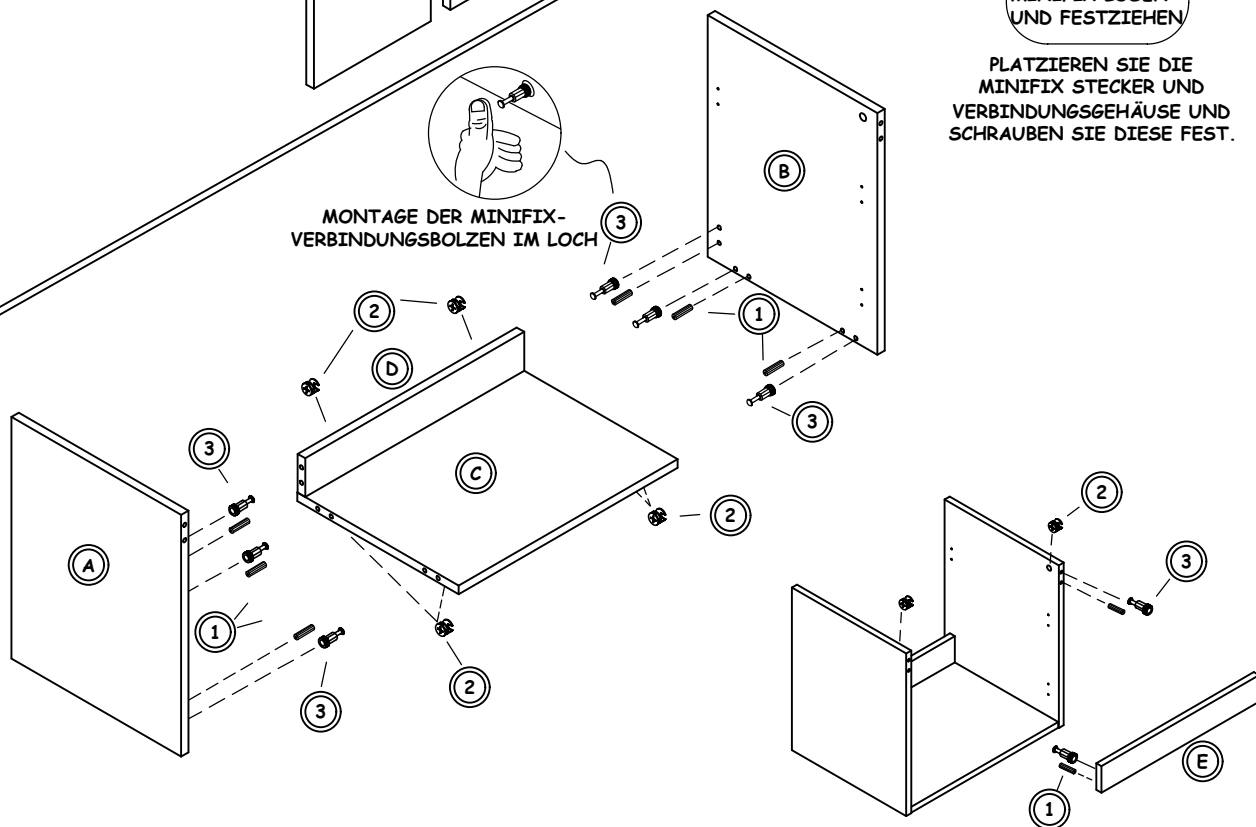
1


A	LINKES BRETT SEITLICH	1	STÜCK
B	RECHTES BRETT SEITLICH	1	STÜCK
C	UNTERES BRETT	1	STÜCK
D	HINTERES ELEMENT	1	STÜCK
E	VONDERES ELEMENT	1	STÜCK
F	LINKE TÜR	1	STÜCK
G	RECHTE TÜR	1	STÜCK

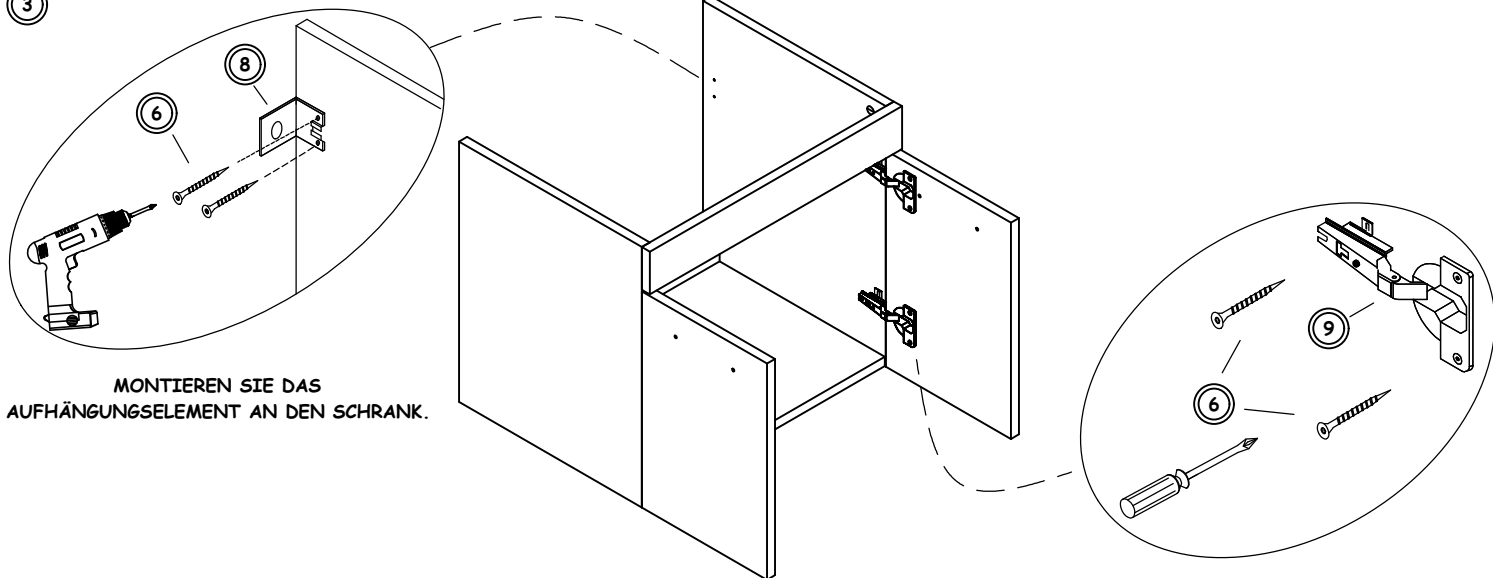
2


PLATZIEREN SIE DIE MINIFIX STECKER UND VERBINDERGEHÄUSE UND SCHRAUBEN SIE DIESE FEST.

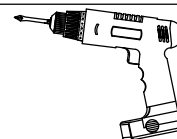
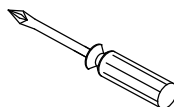
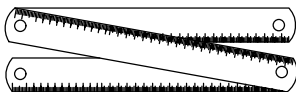
MONTAGE DER MINIFIX-VERBINDUNGSBOLZEN IM LOCH



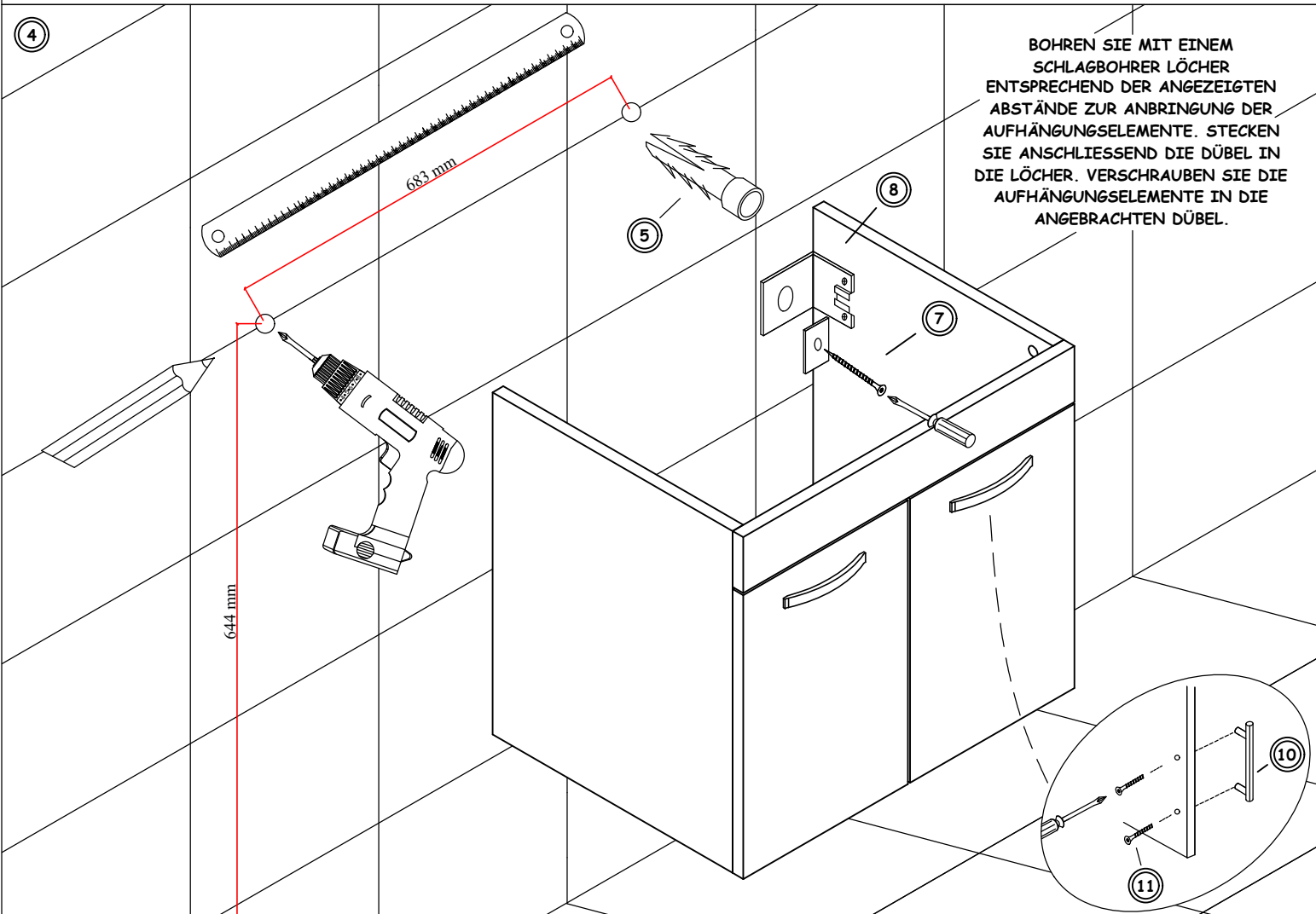
3



MONTIEREN SIE DAS AUFHÄNGUNGSELEMENT AN DEN SCHRANK.

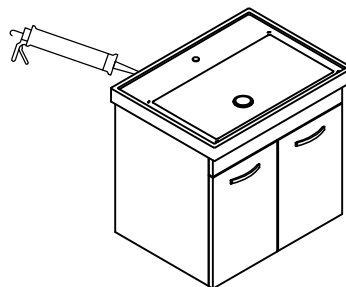
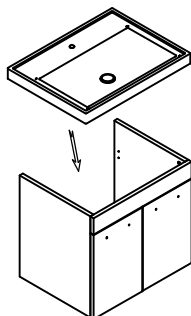


4

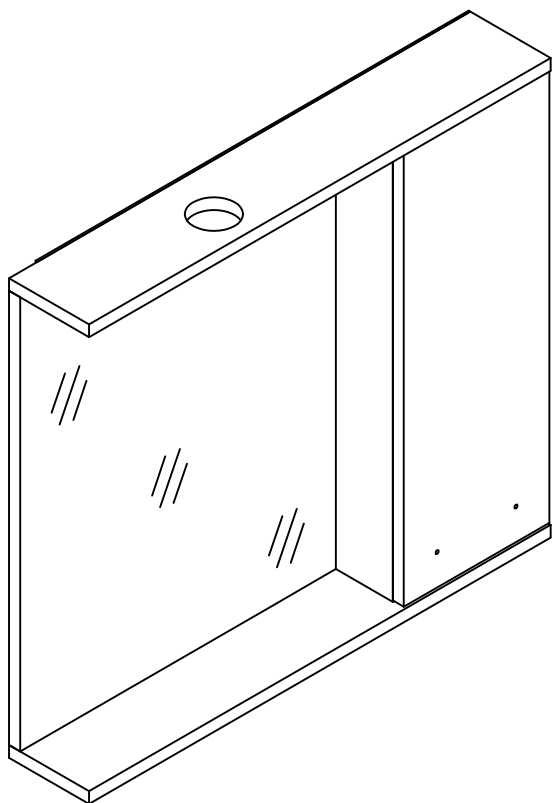


BOHREN SIE MIT EINEM SCHLAGBOHRER LÖCHER ENTSPRECHEND DER ANGEZEIGTEN ABSTÄNDE ZUR ANBRINGUNG DER AUFHÄNGUNGSELEMENTE. STECKEN SIE ANSCHLIESSEND DIE DÜBEL IN DIE LÖCHER. VERSCHRAUBEN SIE DIE AUFHÄNGUNGSELEMENTE IN DIE ANGEBRACHTEN DÜBEL.

5

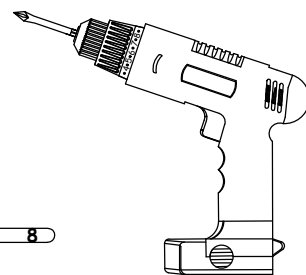
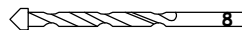
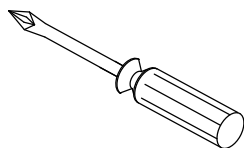
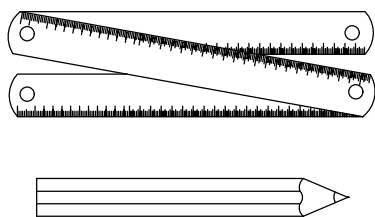
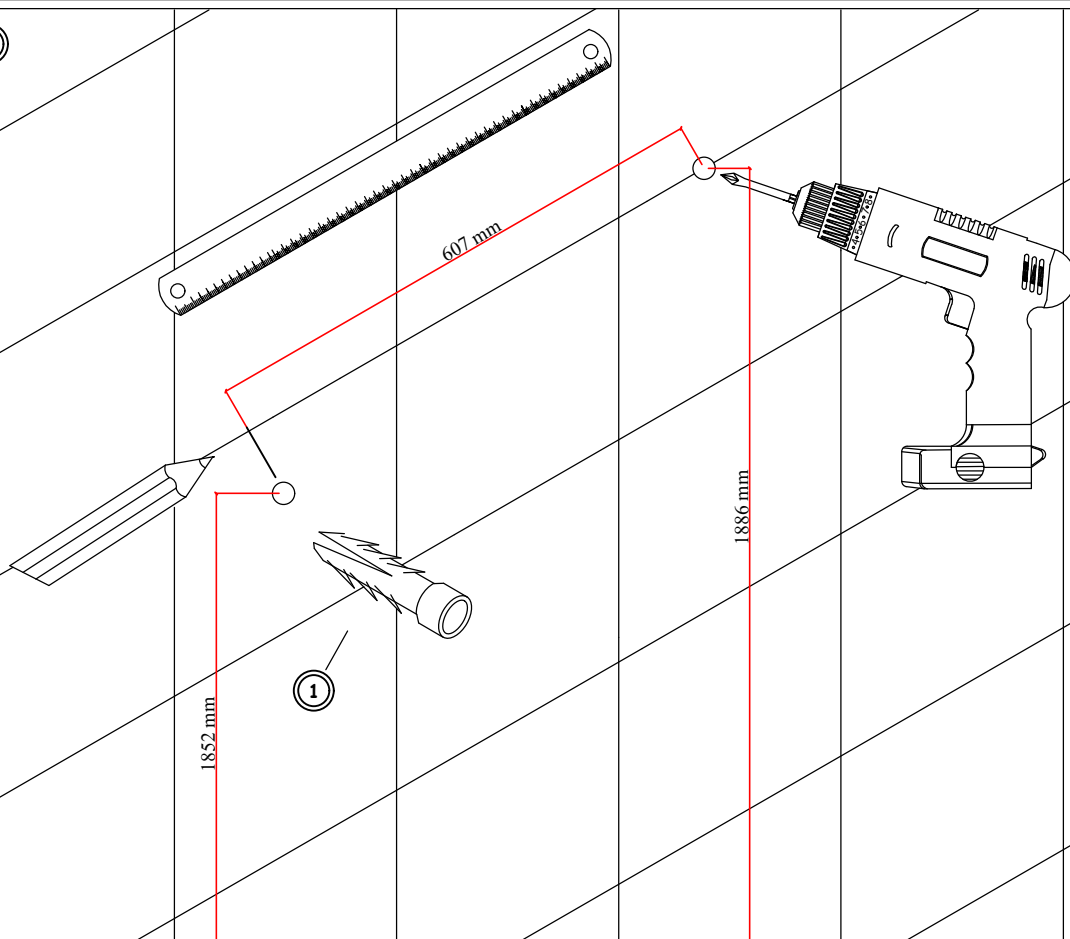


NACH ANBRINGUNG DES SCHRANKS UND POSITIONIERUNG DES WASHBECKENS, EMPHIET ES SICH ZWISCHEN FLIESE UND WASHBECKEN SILIKON ZU VERWENDEN.

MONTAGEANLEITUNG


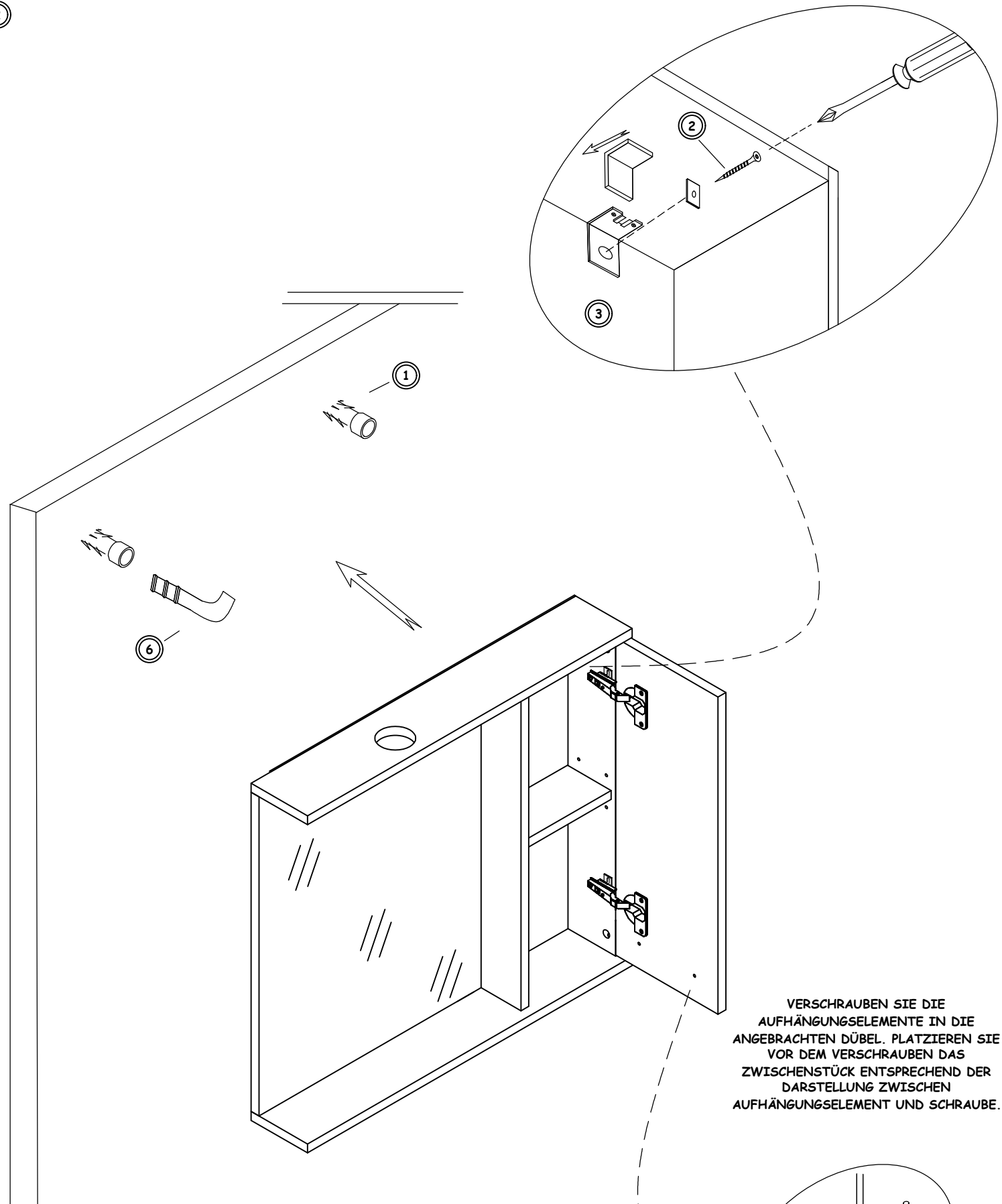
1	PLASTIK DÜBEL		2 Stk.
2	SCHRAUBE YHB 6x70		1 Stk.
3	AUFHÄNGUNGSELEMENT		1 Stk.
4	REGALTRÄGER		4 Stk.
5	MINIFIX-STECKER		4 Stk.
6	SCHRAUBHAKEN		1 Stk.
7	GRIFFSCHRAUBE		1 Stk.
8	GRIFF		2 Stk.
9	LED-SPOT		1 Stk.

HINWEIS: ZUBEHÖR (GRIFF, SCHIENE USW.) DIENT DER ALLGEMEINEN ANSICHT UND KANN VON DER KATALOGANSICHT ABWEICHEN.


1


BOHREN SIE MIT EINEM SCHLAGBOHRER LÖCHER ENTSPRECHEND DER ANGEZEIGTEN ABSTÄNDE ZUR ANBRINGUNG DER AUFHÄNGUNGSELEMENTE. STECKEN SIE ANSCHLIESSEND DIE DÜBEL IN DIE LÖCHER.

2



VERSCHRAUBEN SIE DIE
AUFHÄNGUNGSELEMENTE IN DIE
ANGEBRACHTEN DÜBEL. PLATZIEREN SIE
VOR DEM VERSCHRAUBEN DAS
ZWISCHENSTÜCK ENTSPRECHEND DER
DARSTELLUNG ZWISCHEN
AUFHÄNGUNGSELEMENT UND SCHRAUBE.

SCHRAUBEN SIE DEN SCHRAUBHAKEN IN DEN
VORHER ANGEBRACHTEN DÜBEL. HÄNGEN SIE DAS
AN DER RÜCKSEITE DES SCHRANKS BEFESTIGTE
AUFHÄNGUNGSELEMENT AN DEN HAKEN DES

