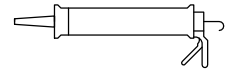
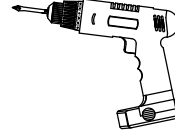
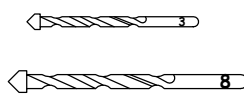
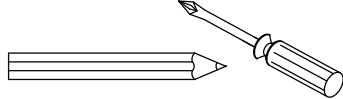
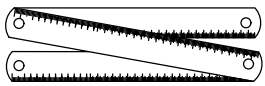
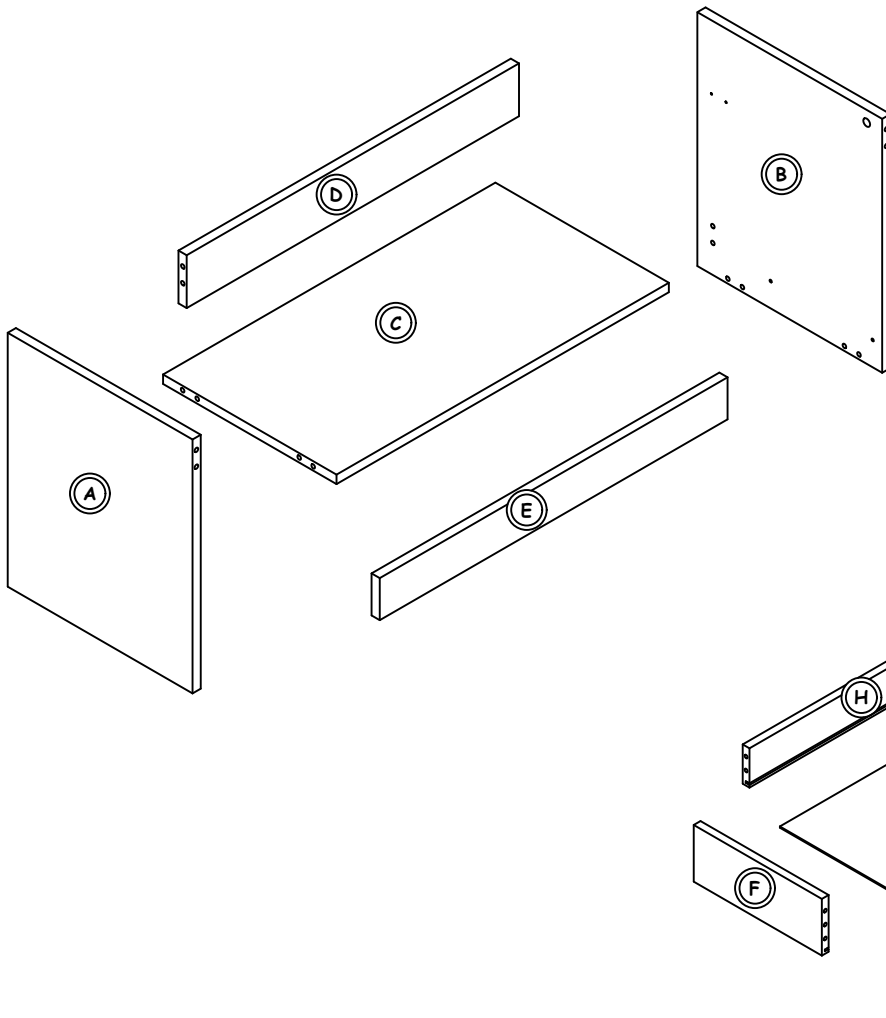


1	KUNSTSTOFF DÜBEL		14 Stk
2	MINIFIX VERBINDERGEHÄUSE		12 Stk
3	MINIFIX VERBINDUNGSBOLZEN		12 Stk
4	MINIFIX-STECKER		12 Stk
5	PLASTIK DÜBEL		4 Stk
6	SCHRAUBE YHB 4x18		5 Stk
7	SCHRAUBE YHB 6x70		4 Stk
8	AUFHÄNGUNGSELEMENT		1Sätze
9	SCHUBLADENSCHIENE		1Sätze
10	VERRIEGELUNGSELEMENT		1Sätze
11	GRIFF		1 Stk
12	GRIFFSCHRAUBE		2 Stk
13	SCHRAUBE YHB 4x30		4 Stk
14	11 EURO SCHRAUBE(FÜR SCHIENE)		4 Stk
15	SCHRAUBE YHB 4x25		4 Stk
16	SCHRAUBE YHB 4x50		1 Stk

HINWEIS: ZUBEHÖR (GRIFF, SCHIENE USW.) DIEN DER ALLGEMEINEN ANSICHT UND KANN VON DER KATALOGANSICHT ABWEICHEN.


**1**


A	LINKES BRETT SEITLICH	1	STÜCK
B	RECHTES BRETT SEITLICH	1	STÜCK
C	UNTERES BRETT	1	STÜCK
D	HINTERES ELEMENT	1	STÜCK
E	VONDERES ELEMENT	1	STÜCK
F	SCHUBLADE LINKES BRETT	1	STÜCK
G	SCHUBLADE RECHTES BRETT	1	STÜCK
H	SCHUBLADE HINTERES BRETT	1	STÜCK
I	SCHUBLADE BODEN	1	STÜCK
J	SCHUBLADE TÜR	1	STÜCK

2

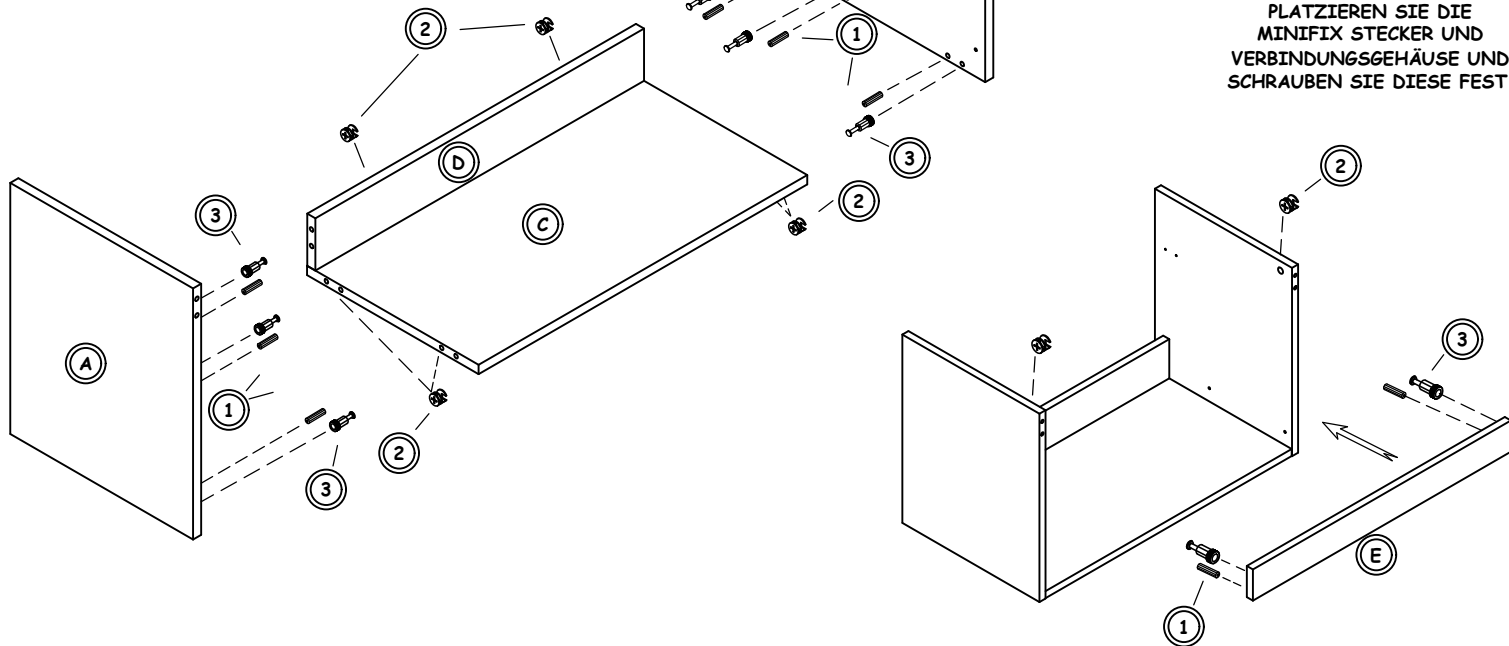


MONTAGE DER MINIFIX-  
VERBINDUNGSBOLZEN IM LOCH

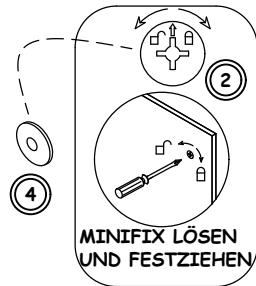


MINIFIX LÖSEN  
UND FESTZIEHEN

PLATZIEREN SIE DIE  
MINIFIX STECKER UND  
VERBINDUNGSGEHÄUSE UND  
SCHRAUBEN SIE DIESE FEST.

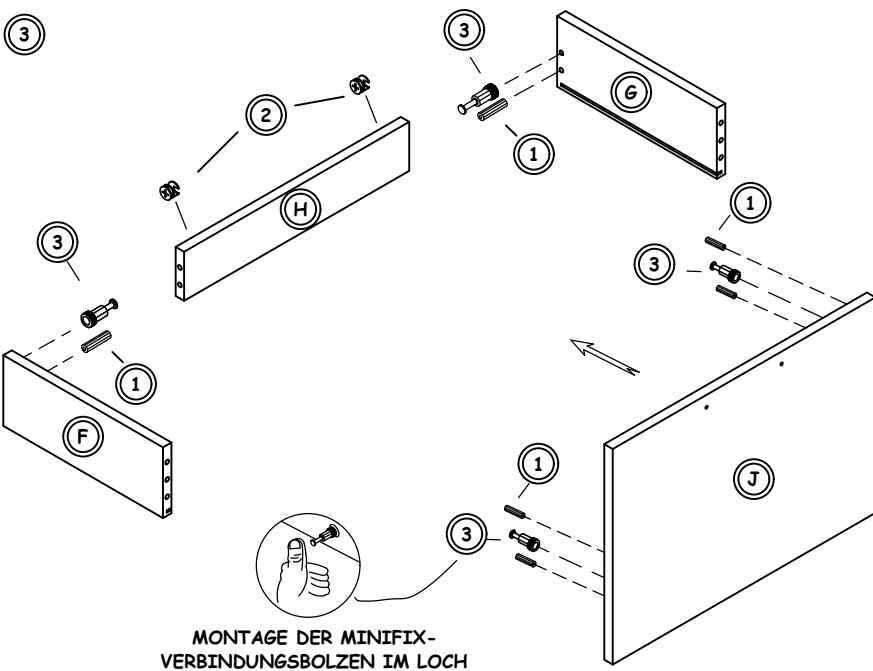


3

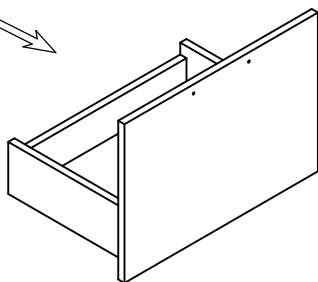
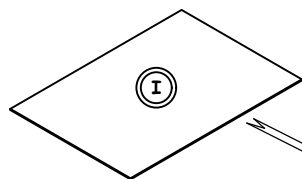


MINIFIX LÖSEN  
UND FESTZIEHEN

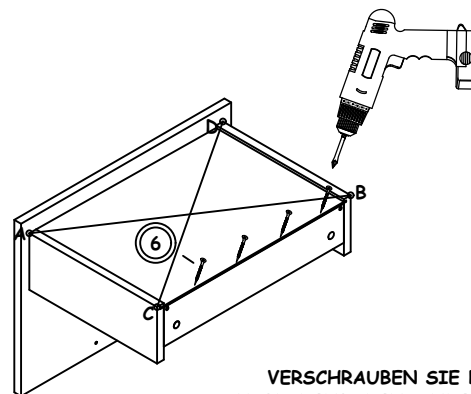
PLATZIEREN SIE DIE  
MINIFIX STECKER UND  
VERBINDUNGSGEHÄUSE UND  
SCHRAUBEN SIE DIESE FEST.



MONTAGE DER MINIFIX-  
VERBINDUNGSBOLZEN IM LOCH

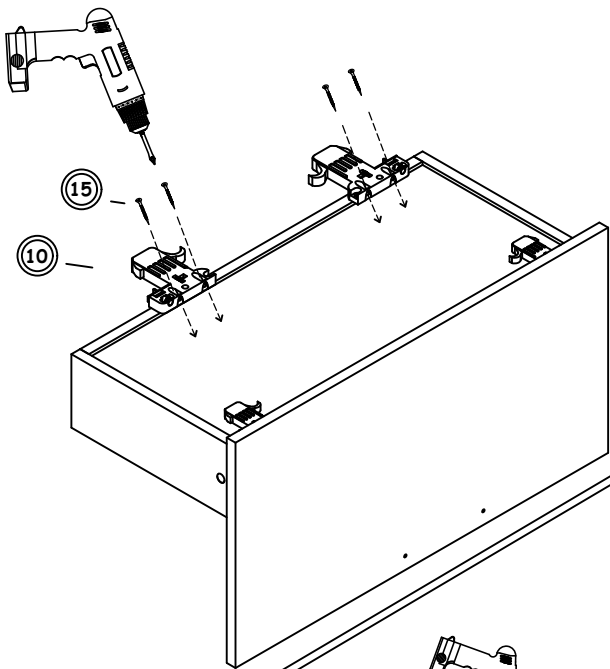


MONTIEREN SIE DEN  
SCHUBLADENBODEN, INDEM  
SIE IHN DURCH DIE KANÄLE  
EINSCHIEBEN.



VERSCHRAUBEN SIE DEN  
SCHUBLADENBODEN, INDEM SIE IM  
HINTEREN BEREICH SCHRAUBEN  
VERWENDEN. DER ABSTAND ZWISCHEN  
DEN PUNKTEN A-B UND DEN PUNKTEN  
C-D MÜSSEN HIERBEI GLEICHERMABEN  
EINGESTELLT WERDEN.

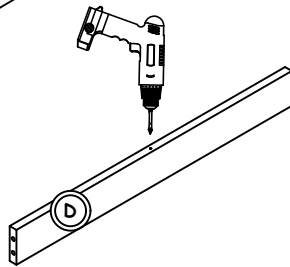
4



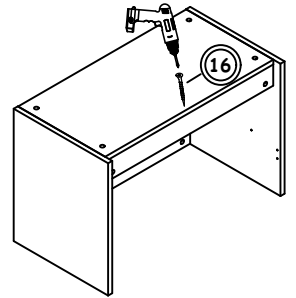
WÄHREND DER VERSCHRAUBUNG DER VERRIEGELUNGSELEMENTE, MÜSSEN DIESE ENTSPRECHEND DER DARSTELLUNG IN EINEM 45° WINKEL SCHRÄG EINGESCHRAUBT WERDEN.

5

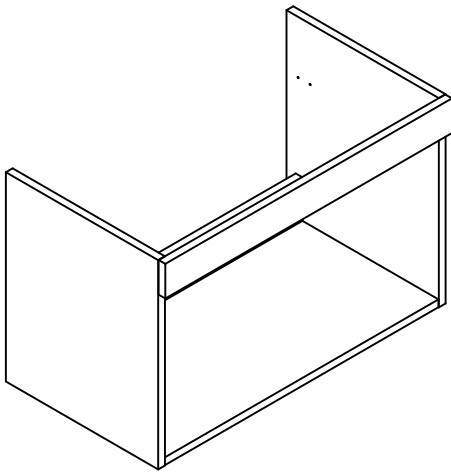
VERSCHRAUBEN SIE DIE SCHRAUBE YHB 4x50 AN DER DARGESTELLTEN MARKIERUNG DES UNTEREN BRETTES, UM DAS UNTERE BRETT AN DAS HINTERE ELEMENT ZU FIXIEREN.



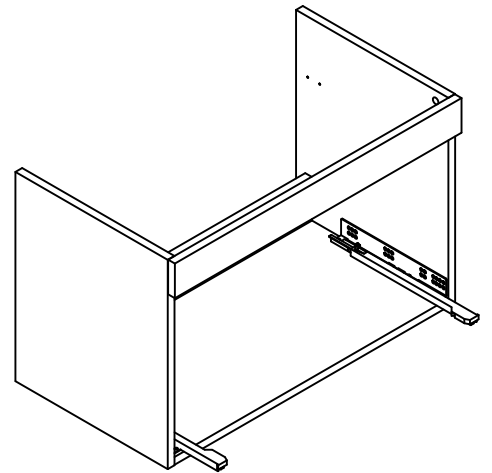
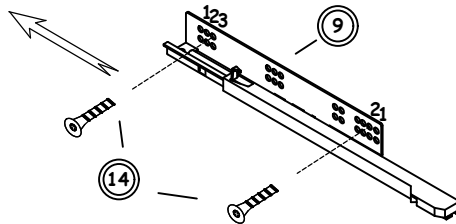
BOHREN SIE EIN LOCH AM UNTEREN BEREICH DES HINTEREN ELEMENTS UNTER VERWENDUNG EINER BOHRMASCHINE UND EINEM 3MM BOHRER.



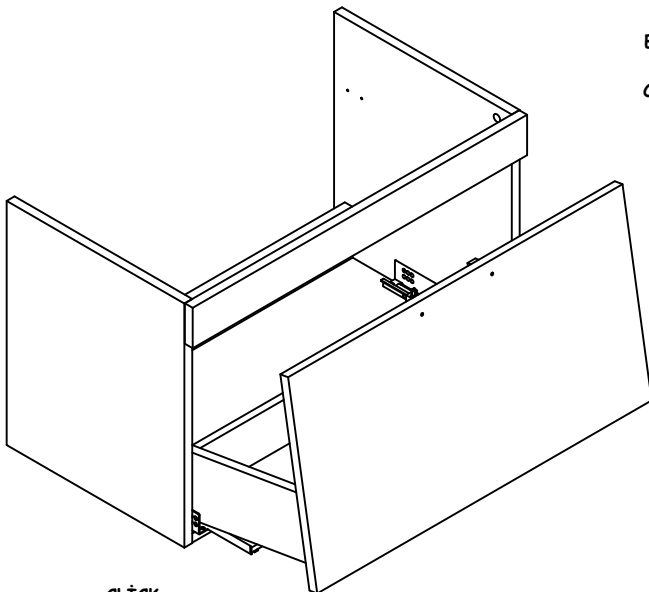
6



SCHIENE MIT HILFE DER EURO SCHRAUBEN AN DEN INNENSEITEN DES SCHRANKKORPUSSES AN DEN VORGEGEHENEN SPUREN BEFESTIGEN. (SCHIENE WIRD VORNE AM 2. LOCH UND VON HINTEN AM 3. LOCH ANGESCHRAUBT)

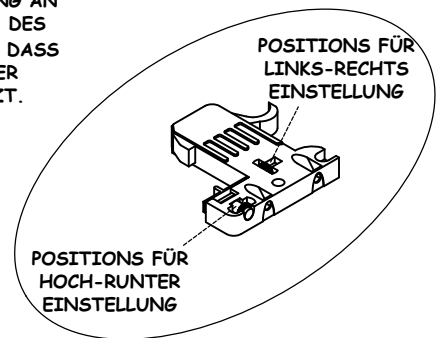


7



SCHIEBEN SIE DIE SCHUBLADE, ENTSPRECHEND DER ANWEISUNG AN DEN SCHIENEN EIN. ANHAND DES CLICK-GERÄUSCHS HÖREN SIE, DASS DIE SCHUBLADE NUN IN DER RICHTIGEN POSITION SITZT.

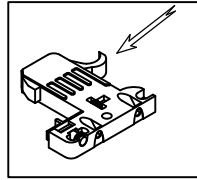
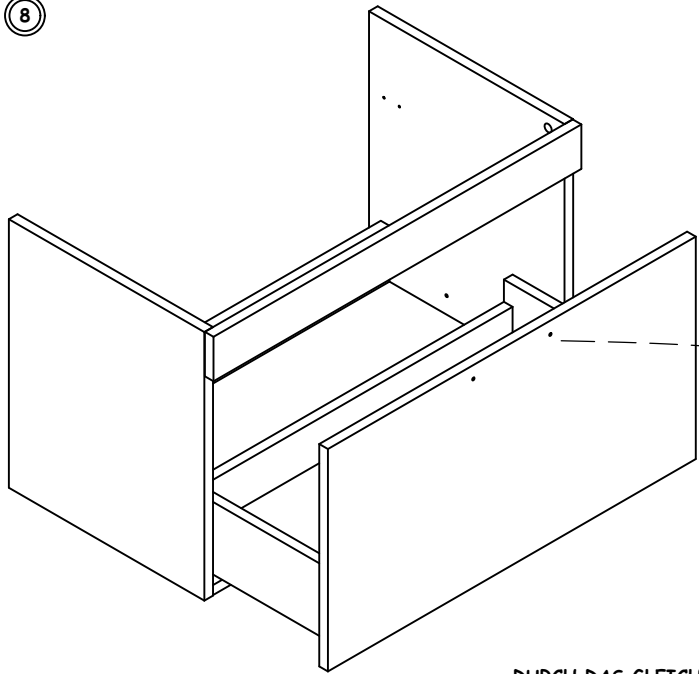
click...



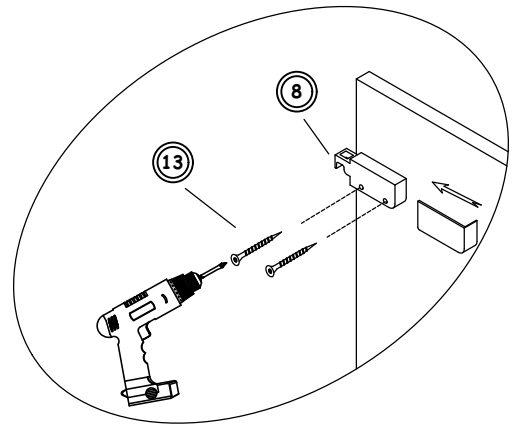
NACHDEM DIE SCHUBLADEN ANGEBRACHT SIND, KÖNNEN ÜBER DIE VERRIEGELUNGSELEMENTE LEICHTE EINSTELLUNGEN LINKS-RECHTS UND HOCH-RUNTER VORGENOMMEN WERDEN.

click...

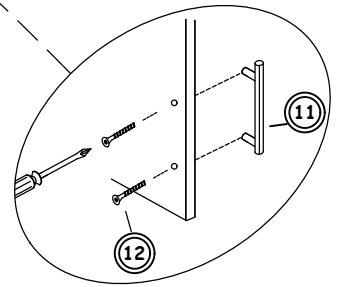
8



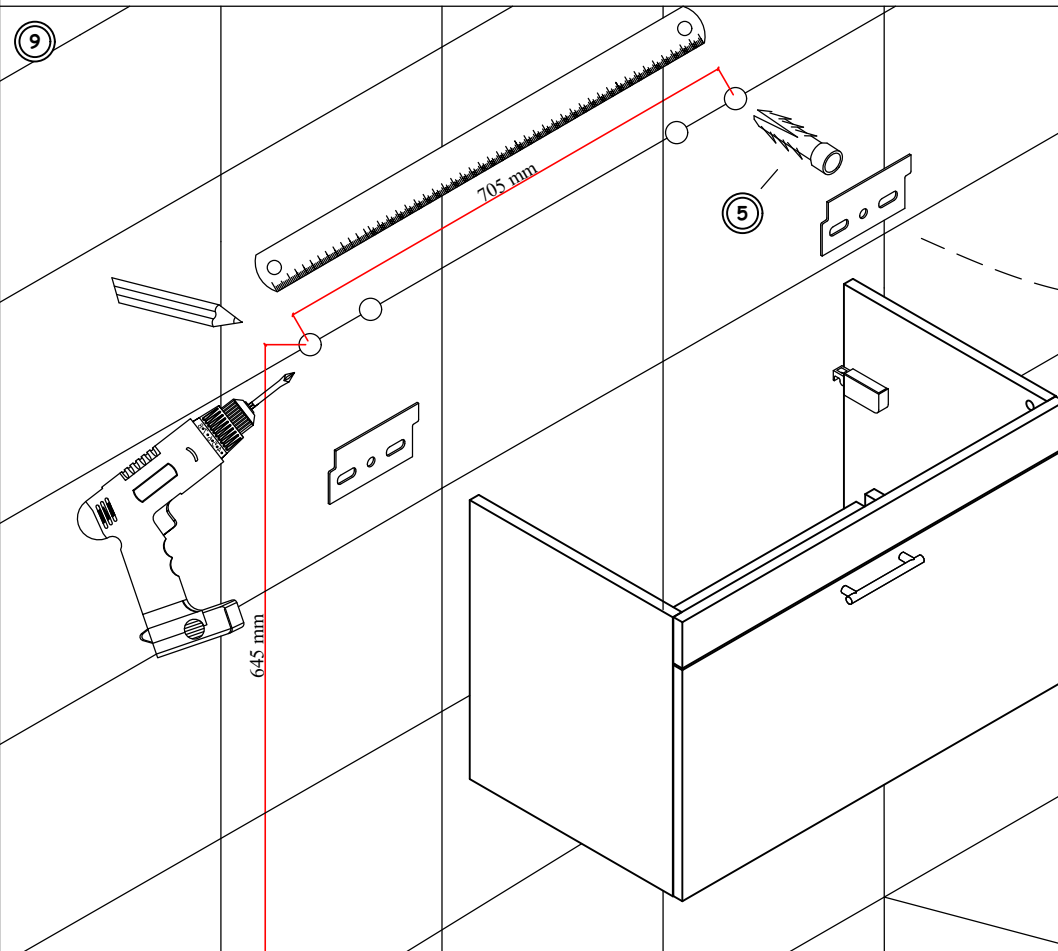
DURCH DAS GLEICHZEITIGE DRÜCKEN AUF DIE SCHULTERN DER VERRIEGELUNGSELEMENTE, KANN DIE SCHUBLADE AUS DEM SCHRANK ENTNOMMEN WERDEN.



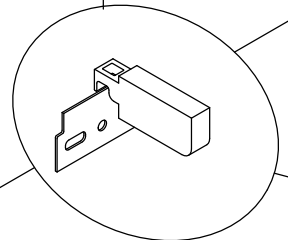
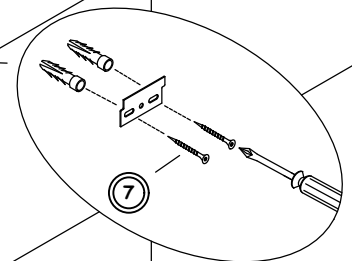
MONTIEREN SIE DAS AUFHÄNGUNGSELEMENT AN DEN SCHRANK.



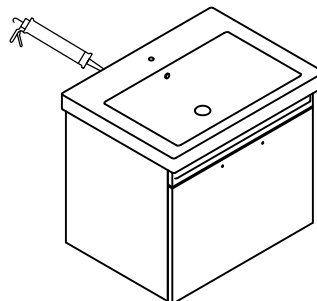
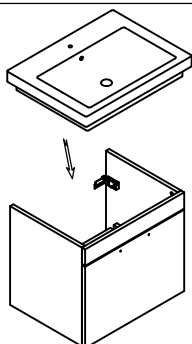
9



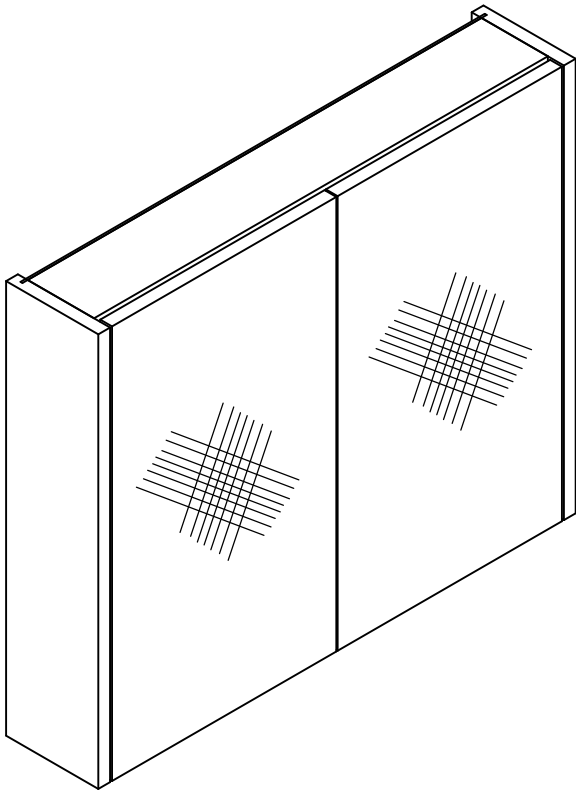
BOHREN SIE MIT EINEM SCHLAGBOHRER LÖCHER ENTSPRECHEND DER ANGEZEIGTEN ABSTÄNDE ZUR ANBRINGUNG DER AUFHÄNGUNGSELEMENTE. STECKEN SIE ANSCHLIEßEND DIE DÜBEL IN DIE LÖCHER. VERSCHRAUBEN SIE DIE AUFHÄNGUNGSELEMENTE IN DIE ANGEBRACHTEN DÜBEL.



10

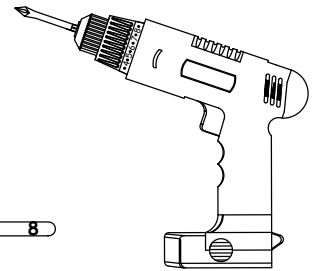
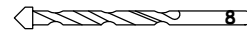
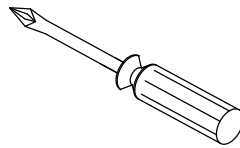
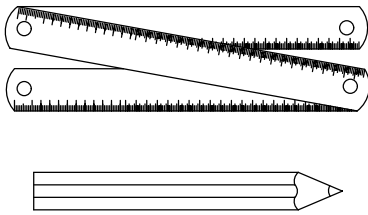


NACH ANBRINGUNG DES SCHRANKS UND POSITIONIERUNG DES WASCHBECKENS, EMPHIEHLT ES SICH ZWISCHEN FLIESE UND WASCHBECKEN SILIKON ZU VERWENDEN.



1	PLASTIK DÜBEL		4 Stk
2	SCHRAUBE YHB 6x70		4 Stk
3	AUFHÄNGUNGSELEMENT		1 Sätze
4	REGALTRÄGER		8 Stk
5	MINIFIX-STECKER		4 Stk

HINWEIS: ZUBEHÖR (GRIFF, SCHIENE USW.) DIENST DER ALLGEMEINEN ANSICHT UND KANN VON DER KATALOGANSICHT ABWEICHEN.


**1**

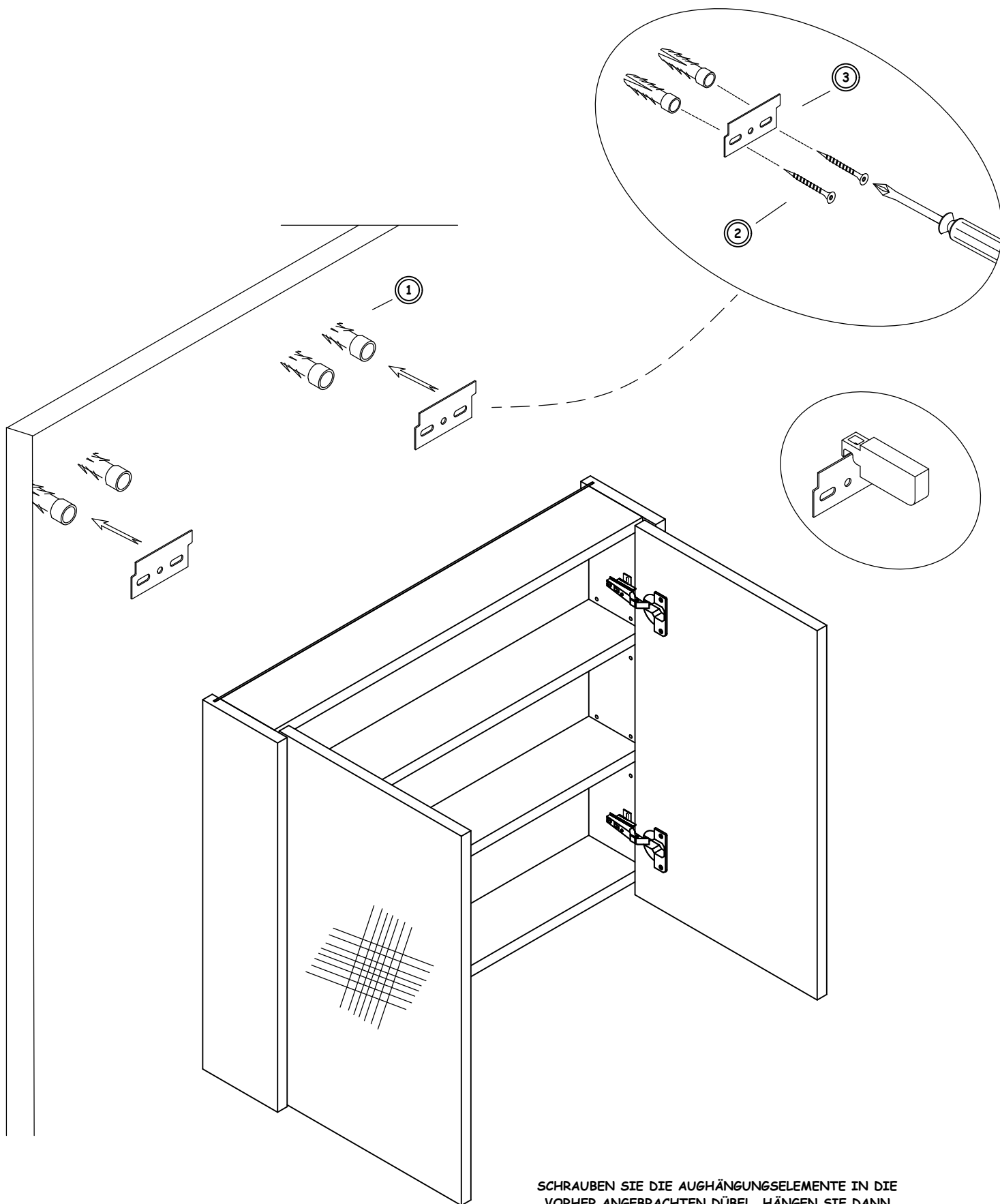
1910 mm

672 mm

**1**

BOHREN SIE MIT EINEM SCHLAGBOHRER LÖCHER ENTSPRECHEND DER ANGEZEIGTEN ABSTÄNDE ZUR ANBRINGUNG DER AUFHÄNGUNGSELEMENTE. STECKEN SIE ANSCHLIESSEND DIE DÜBEL IN DIE LÖCHER.

2



SCHRAUBEN SIE DIE AUFHÄNGUNGSELEMENTE IN DIE VORHER ANGEBRACHTEN DÜBEL. HÄNGEN SIE DANN DIE IM SCHRANK BEFINDLICHEN HAKEN AN DIE AUFHÄNGUNGSELEMENTE AN DER WAND.