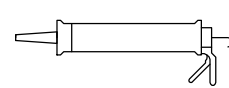
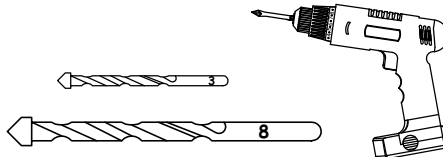
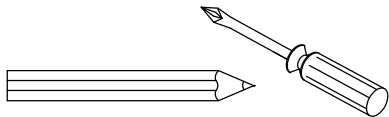
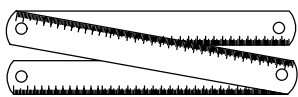
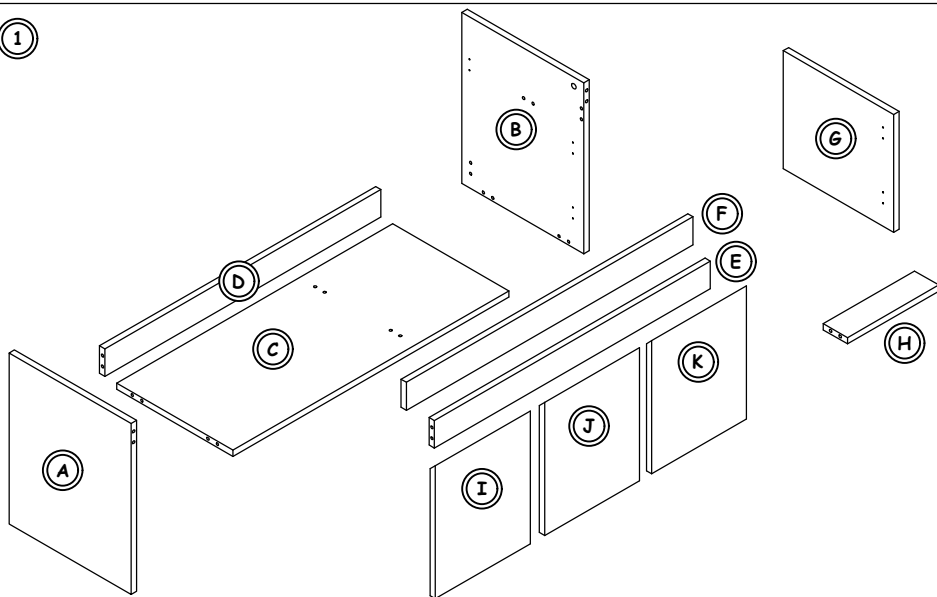
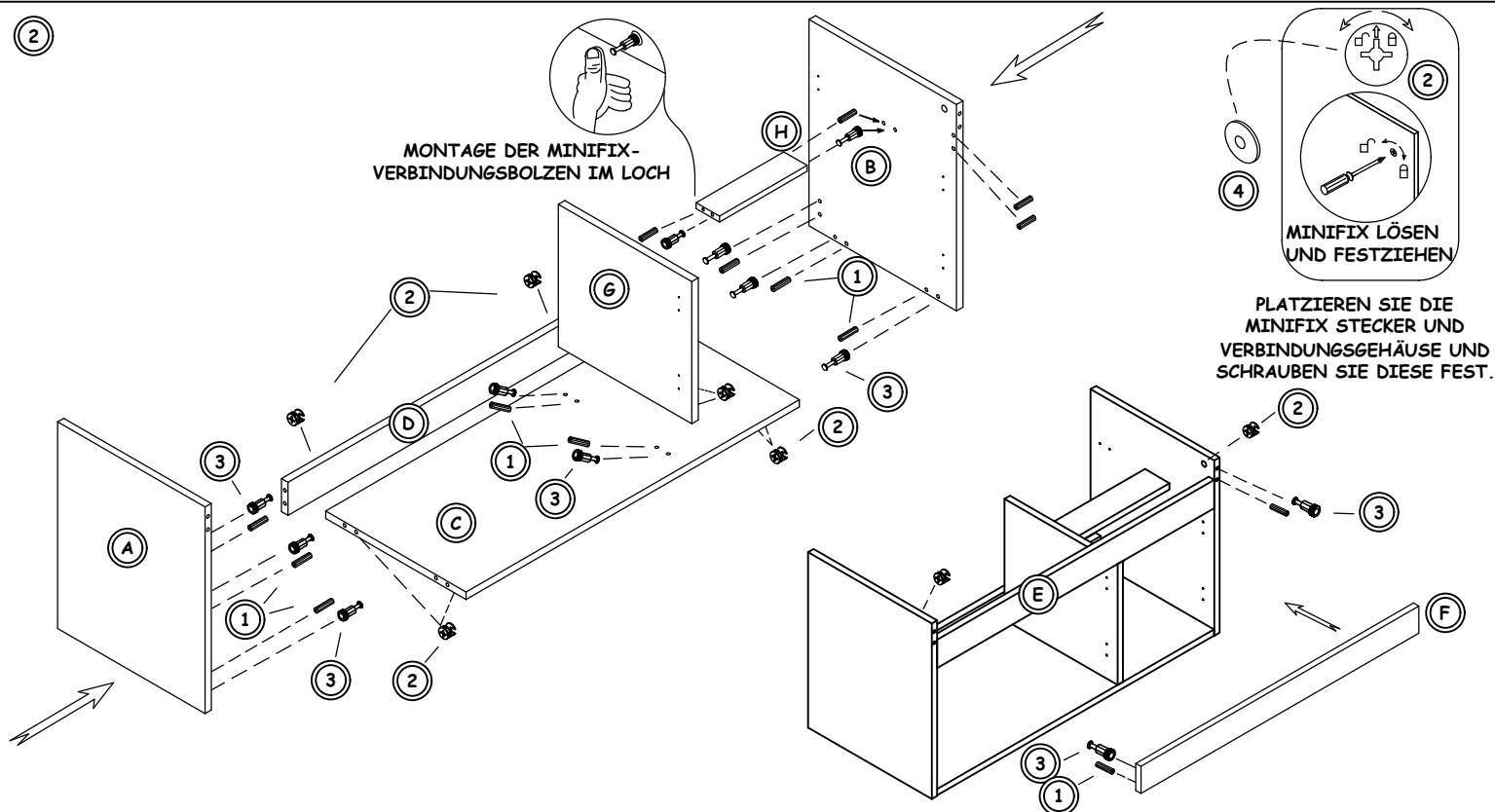


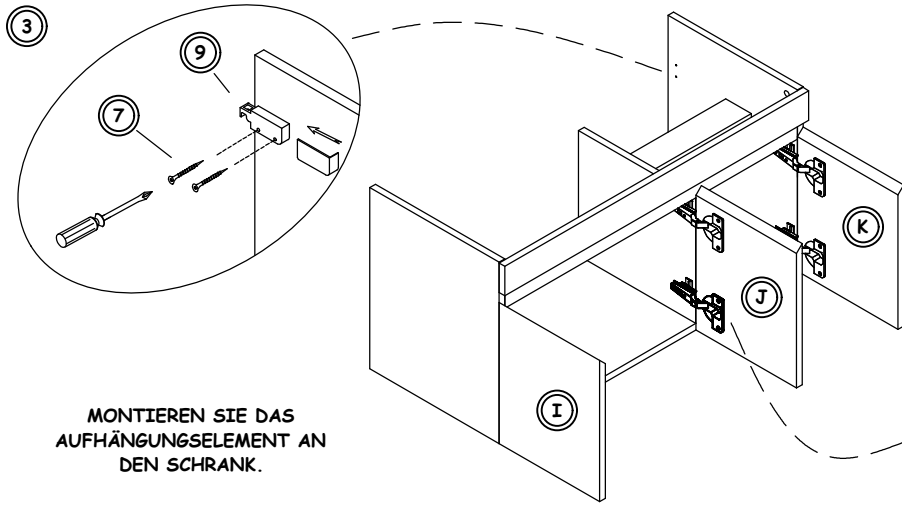
1	KUNSTSTOFF DÜBEL		16 Stk
2	MINIFIX VERBINDERGEHÄUSE		12 Stk
3	MINIFIX VERBINDUNGSBOLZEN		12 Stk
4	MINIFIX-STECKER		12 Stk
5	PLASTIK DÜBEL		4 Stk
6	SCHRAUBE YHB 4x18		12 Stk
7	SCHRAUBE YHB 4x30		4 Stk
8	SCHRAUBE YHB 6x70		4 Stk
9	AUFHÄNGUNGSELEMENT		1 Satz
10	SCHARNIER		6 Stk
11	SCHRAUBE YHB 4x50		1 Stk

HINWEIS: ZUBEHÖR (GRIFF, SCHIENE USW.) DIENST DER ALLGEMEINEN ANSICHT UND KANN VON DER KATALOGANSICHT ABWEICHEN.

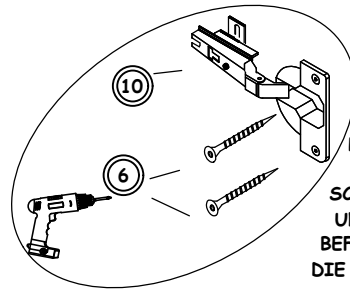

1


A	LINKES BRETT SEITLICH	1	STÜCK
B	RECHTES BRETT SEITLICH	1	STÜCK
C	UNTERES BRETT	1	STÜCK
D	HINTERES ELEMENT	1	STÜCK
E	ZWISCHELEMENT	1	STÜCK
F	VONDERES ZWISCHELEMENT	1	STÜCK
G	MITTLERES BRETT	1	STÜCK
H	ZWISCHENBALKEN	1	STÜCK
I	LINKE TÜR	1	STÜCK
J	MITTLERE TÜR	1	STÜCK
K	RECHTE TÜR	1	STÜCK

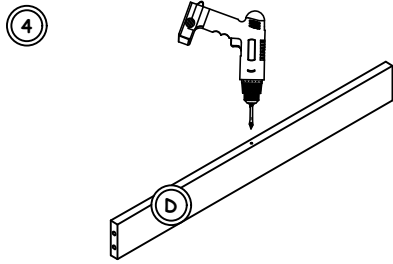
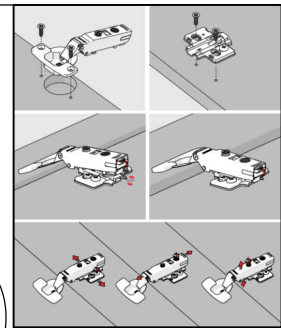
2




MONTIEREN SIE DAS
AUFHÄNGUNGSELEMENT AN
DEN SCHRANK.

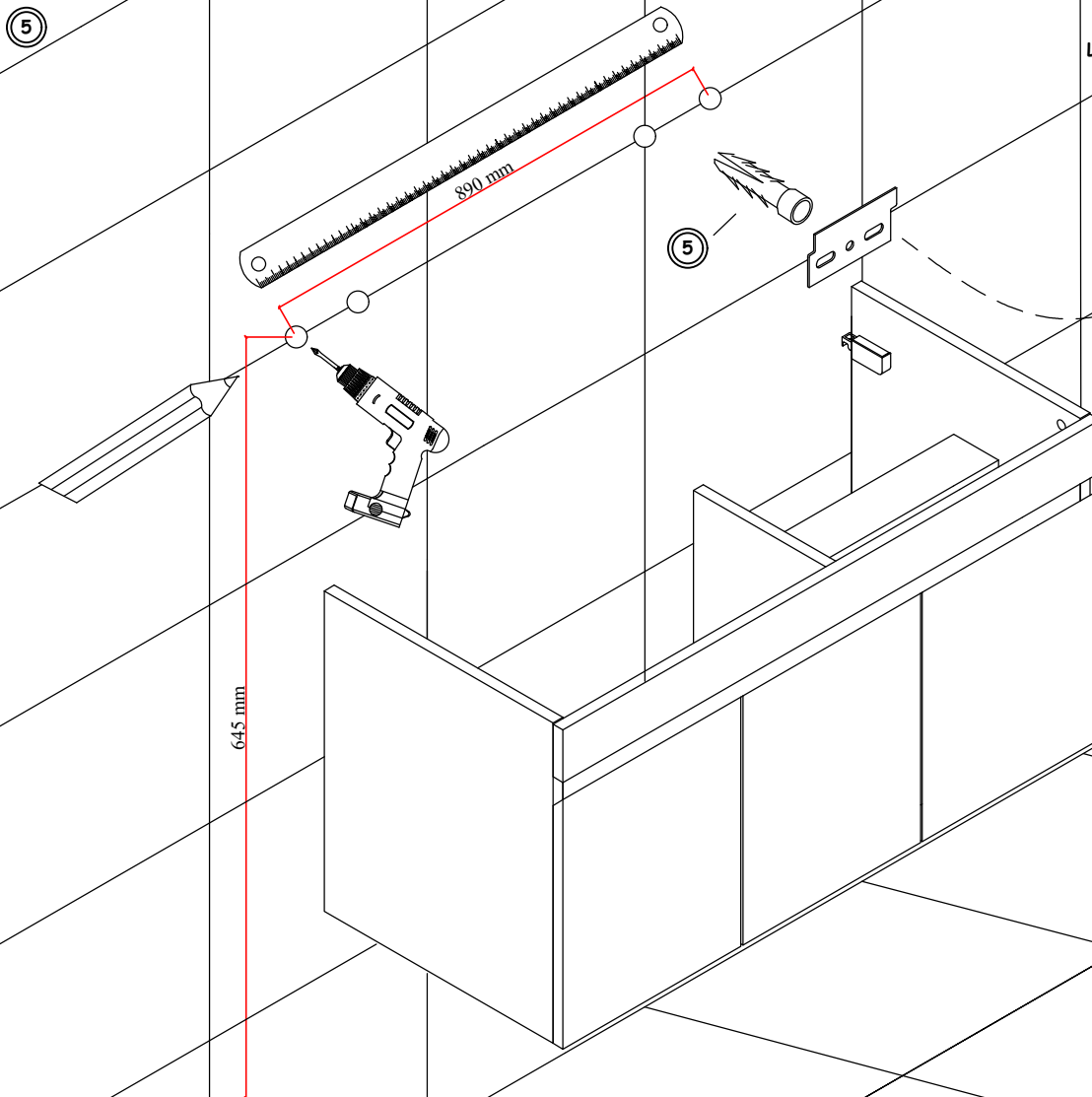
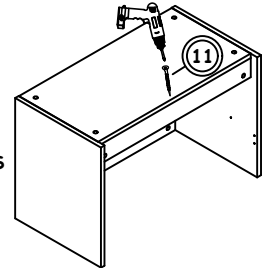


POSITIONIEREN SIE DIE
BEREITS VERDÜBELTEN
SCHARNIERE IN DIE OBEREN
UND UNTEREN LÖCHER UND
BEFESTIGEN SIE DIESE DURCH
DIE ZWEI LÖCHER AM SCHRANK.

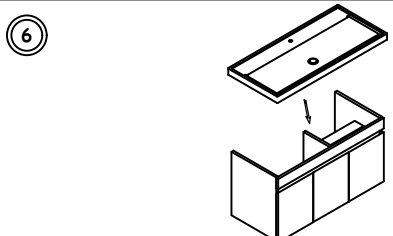
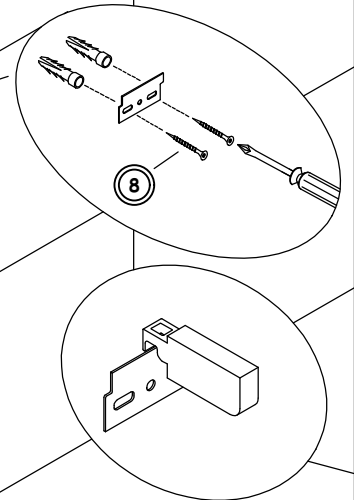


BOHREN SIE EIN LOCH AM
UNTEREN BEREICH DES
HINTEREN ELEMENTS UNTER
VERWENDUNG EINER
BOHRMASCHINE UND EINEM
3MM BOHRER.

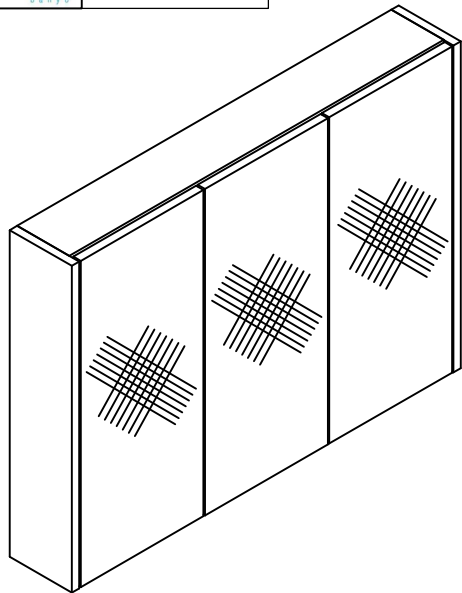
VERSCHRAUBEN SIE DIE
SCHRAUBE YHB 4x50 AN
DER DARGESTELLTEN
MARKIERUNG DES
UNTEREN BRETTES, UM DAS
UNTERE BRETT AN DAS
HINTERE ELEMENT ZU
FIXIEREN.



BOHREN SIE MIT EINEM SCHLAGBOHRER
LÖCHER ENTSPRECHEND DER ANGEZEIGTEN
ABSTÄNDE ZUR ANBRINGUNG DER
AUFHÄNGUNGSELEMENTE. STECKEN SIE
ANSCHLIESSEND DIE DÜBEL IN DIE
LÖCHER. VERSCHRAUBEN SIE DIE
AUFHÄNGUNGSELEMENTE IN DIE
ANGEBRACHTEN DÜBEL.

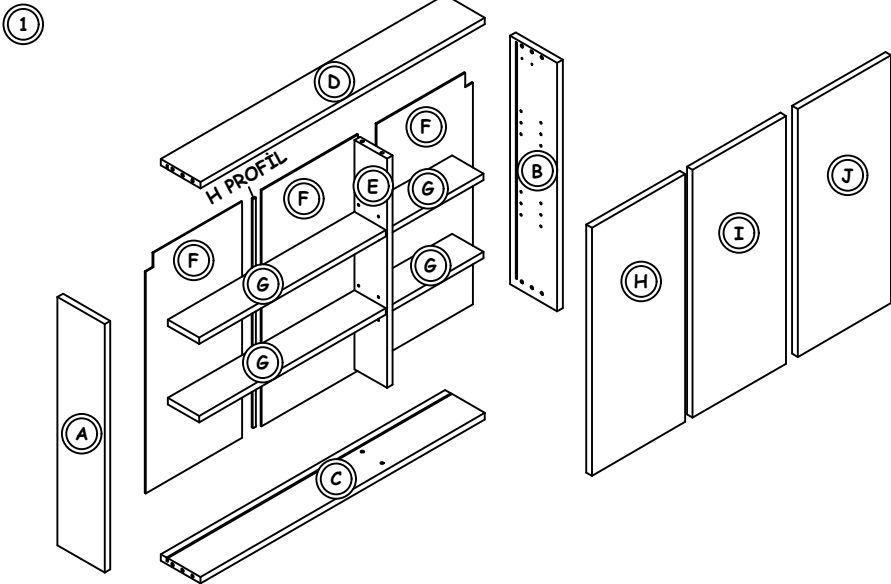
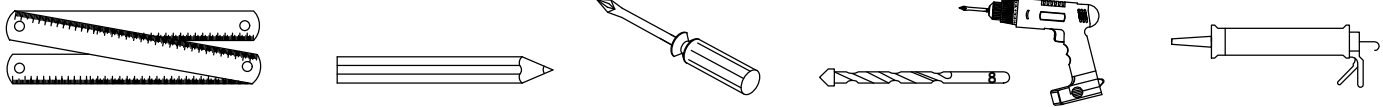


NACH ANBRINGUNG DES
SCHRANKS UND POSITIONIERUNG
DES WASCHBECKENS, EMPHIELT
ES SICH ZWISCHEN FLIESE UND
WASCHBECKEN SILIKON ZU
VERWENDEN

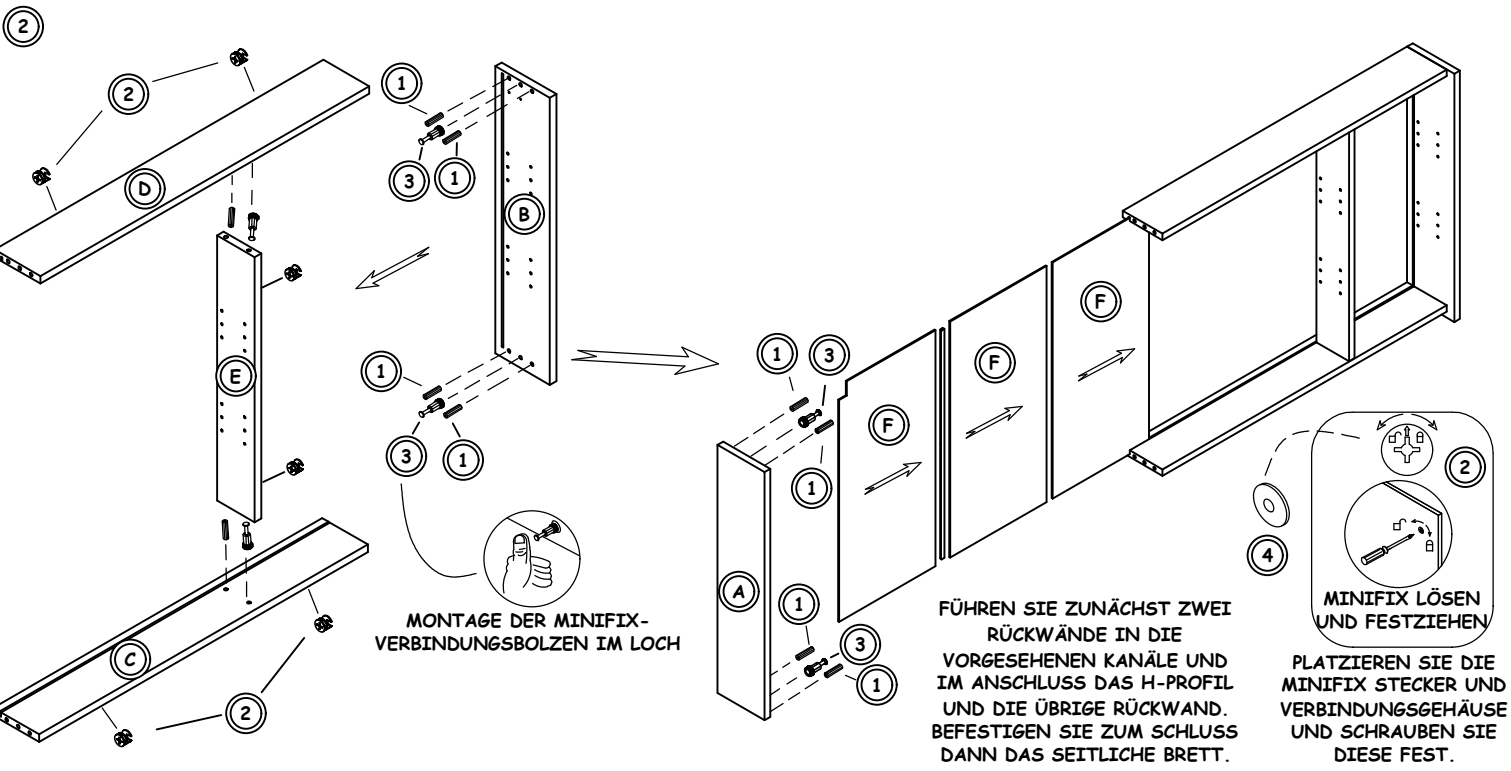


1	KUNSTSTOFF DÜBEL		10 Stk
2	MINIFIX VERBINDERGEHÄUSE		6 Stk
3	MINIFIX VERBINDUNGSBOLZEN		6 Stk
4	MINIFIX-STECKER		6 Stk
5	PLASTIK DÜBEL		4 Stk
6	SCHRAUBE YHB 4x18		16 Stk
7	SCHRAUBE YHB 6x70		4 Stk
8	AUFHÄNGUNGSELEMENT		1 Satz
9	SCHARNIER		6 Stk
10	SCHRAUBE YHB 4x30		4 Stk
11	REGALTRÄGER		16 Stk
12	HINTERER PIN		12 Stk
13	SCHRAUBE YHB 3x18		12 Stk
14	H PROFIL		1 Stk
15	SCHEIBE		4 Stk

HINWEIS: ZUBEHÖR (GRIFF, SCHIENE USW.) DIEN DER ALLGEMEINEN ANSICHT UND KANN VON DER KATALOGANSICHT ABWEICHEN.

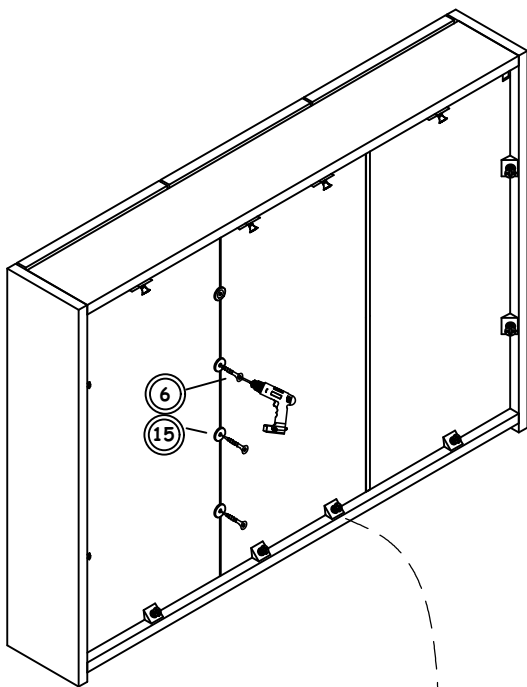


A	LINKES BRETT SEITLICH	1	STÜCK
B	RECHTES BRETT SEITLICH	1	STÜCK
C	UNTERES BRETT	1	STÜCK
D	OBERES BRETT	1	STÜCK
E	MITTLERES BRETT	2	STÜCK
F	RÜCKWAND	2	STÜCK
G	REGAL	1	STÜCK
H	LINKE TÜR	1	STÜCK
I	MITTLERE TÜR	1	STÜCK
J	RECHTE TÜR	1	STÜCK

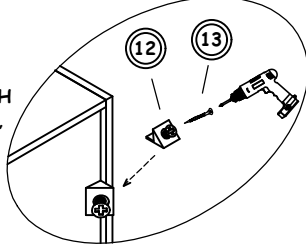


3

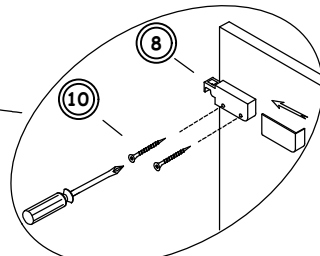
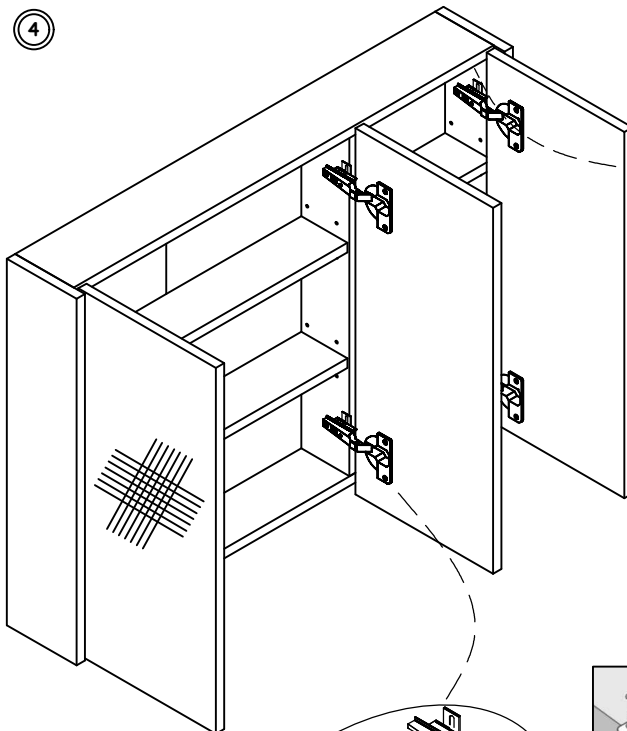
PLATZIEREN SIE DIE HINTEREN PINS IN DIE LÜCKE ZWISCHEN RÜCKWAND UND BRETTER UND SCHRAUBEN SIE DIESE FEST



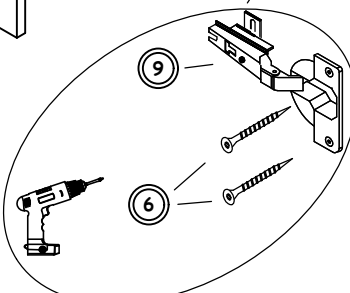
BEFESTIGEN SIE SCHRAUBEN MIT SCHEIBEN WIE IN DER DARSTELLUNG IM BEREICH DES MITTLEREN BRETTES, UM DIE RÜCKWAND ZU STABILISIEREN.



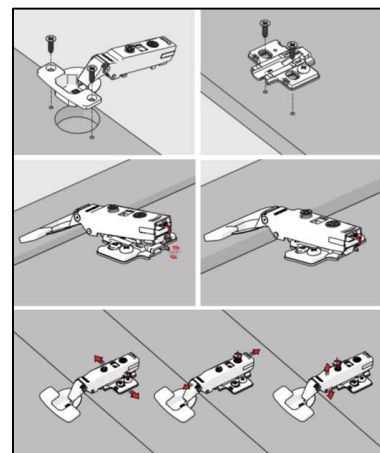
4



MONTIEREN SIE DAS AUFHÄNGUNGSELEMENT AN DEN SCHRANK.

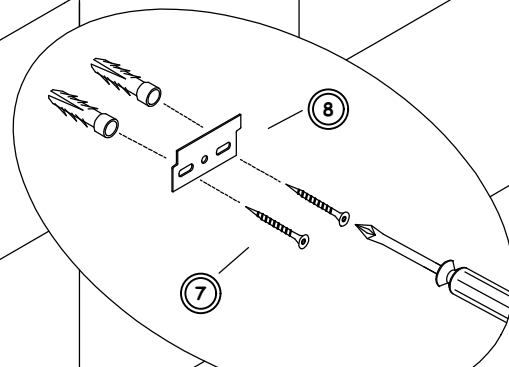
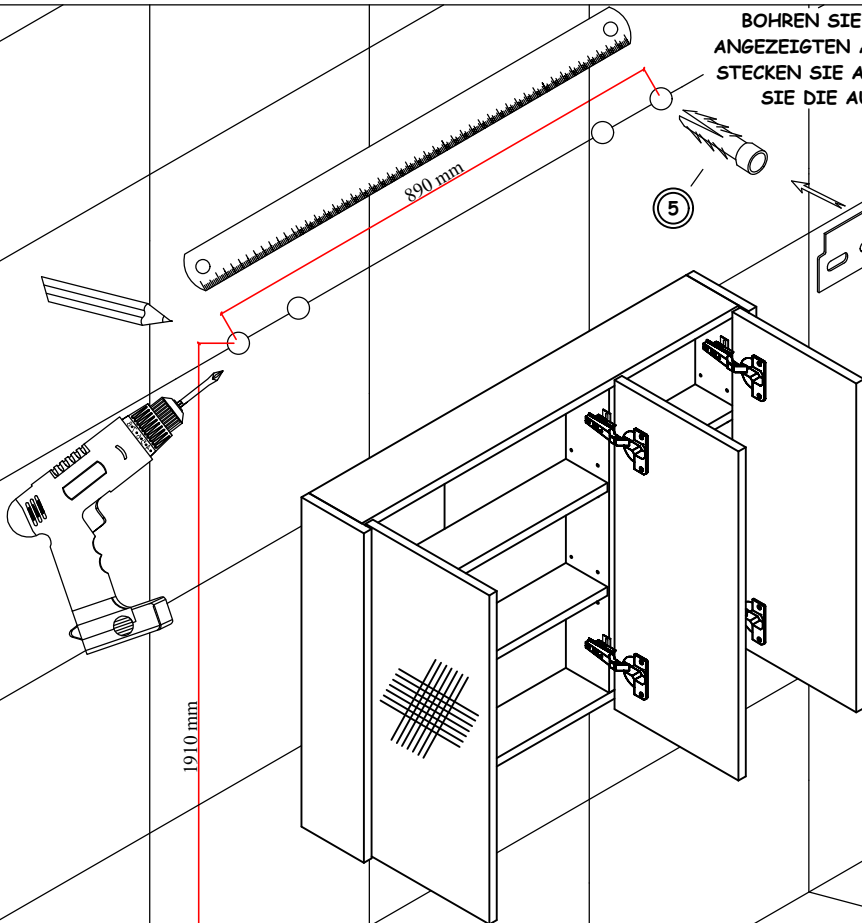


POSITIONIEREN SIE DIE BEREITS VERDÜBELTEN SCHARNIERE IN DIE OBEREN UND UNTEREN LÖCHER UND BEFESTIGEN SIE DIESE DURCH DIE ZWEI LÖCHER AM SCHRANK.



5

BOHREN SIE MIT EINEM SCHLAGBOHRER LÖCHER ENTSPRECHEND DER ANGEZEIGTEN ABSTÄNDE ZUR ANBRINGUNG DER AUFHÄNGUNGSELEMENTE. STECKEN SIE ANSCHLIESSEND DIE DÜBEL IN DIE LÖCHER. VERSCHRAUBEN SIE DIE AUFHÄNGUNGSELEMENTE IN DIE ANGEBRACHTEN DÜBEL.



SCHRAUBEN SIE DIE AUGHÄNGUNGSELEMENTE IN DIE VORHER ANGEBRACHTEN DÜBEL. HÄNGEN SIE DANN DIE IM SCHRANK BEFINDLICHEN HAKEN AN DIE AUFHÄNGUNGSELEMENTE AN DER WAND.

