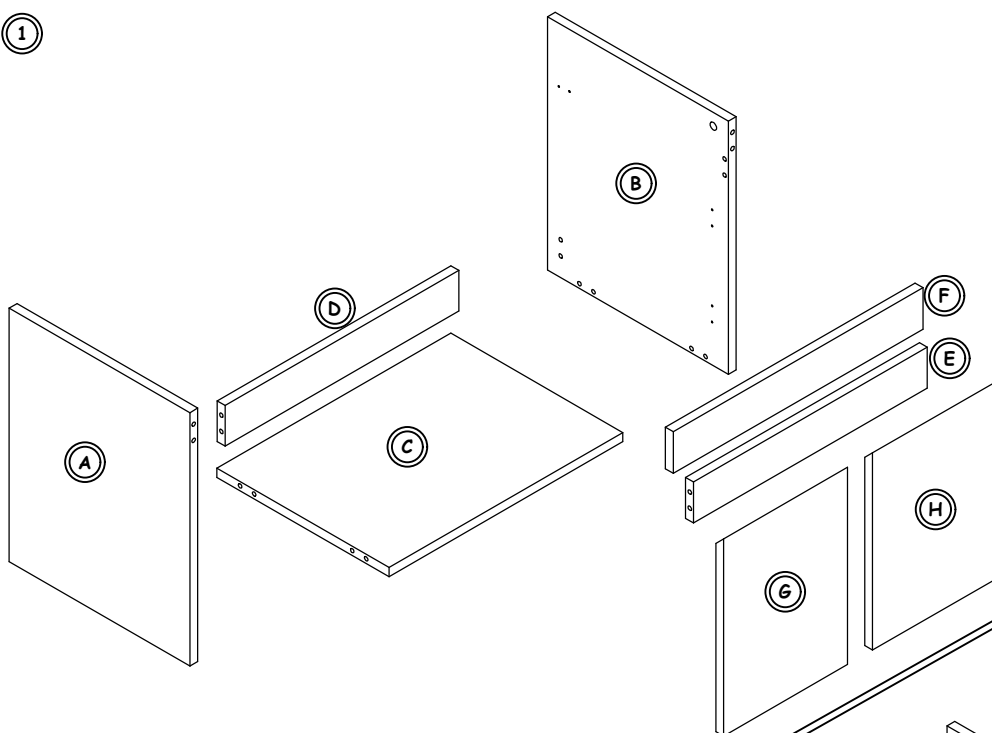
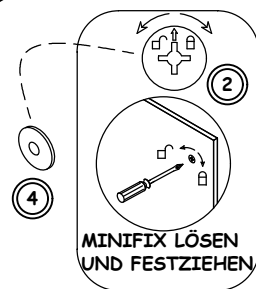


1	KUNSTSTOFF DÜBEL		12 Stk
2	MINIFIX VERBINDERGEHÄUSE		8 Stk
3	MINIFIX VERBINDUNGSBOLZEN		8 Stk
4	MINIFIX-STECKER		8 Stk
5	PLASTIK DÜBEL		4 Stk
6	SCHRAUBE YHB 4x18		8 Stk
7	SCHRAUBE YHB 4x30		4 Stk
8	SCHRAUBE YHB 6x70		4 Stk
9	AUFHÄNGUNGSELEMENT		1 Satz
10	SCHARNIER		4 Stk

HINWEIS: ZUBEHÖR (GRIFF, SCHIENE USW.) DIENST DER ALLGEMEINEN ANSICHT UND KANN VON DER KATALOGANSICHT ABWEICHEN.

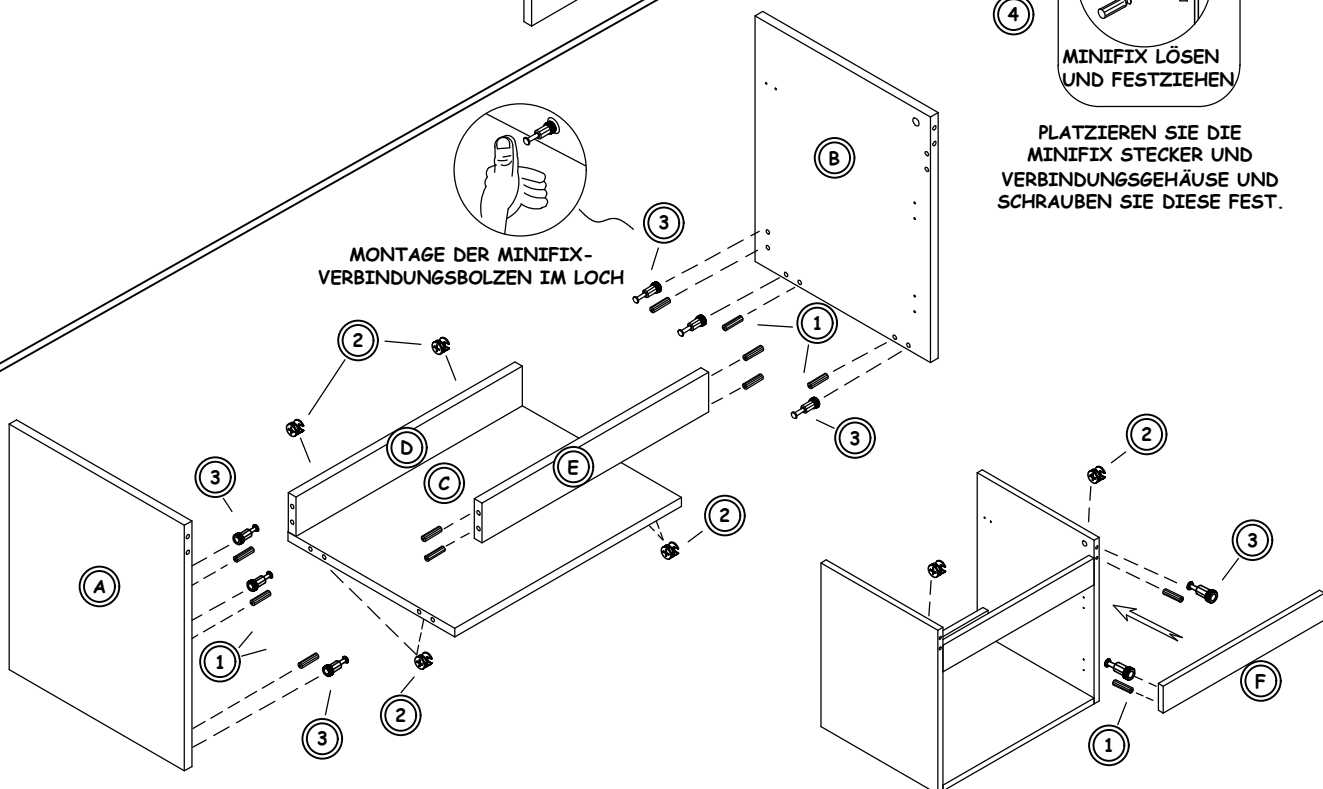
1


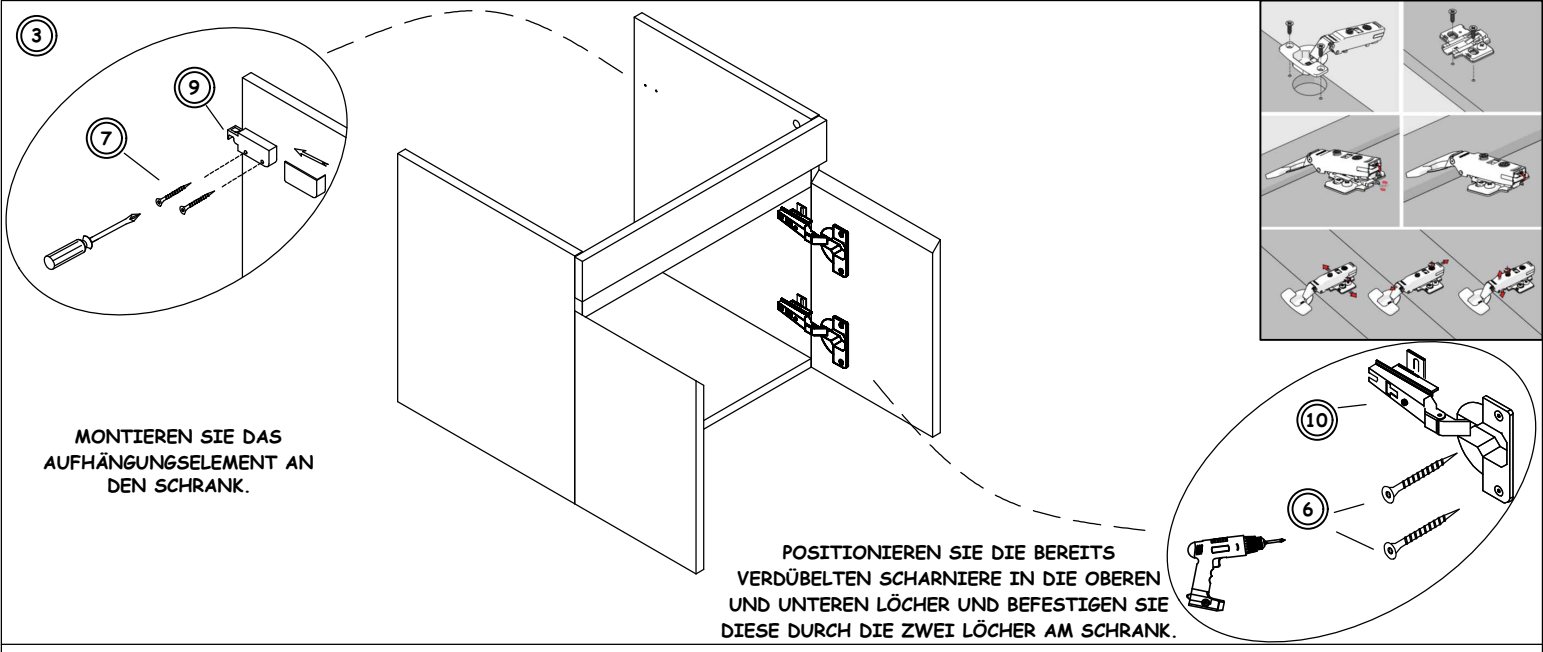
A	LINKES BRETT SEITLICH	1	STÜCK
B	RECHTES BRETT SEITLICH	1	STÜCK
C	UNTERES BRETT	1	STÜCK
D	HINTERES ELEMENT	1	STÜCK
E	ZWISCHELEMENT	1	STÜCK
F	VORDERES ELEMENT	1	STÜCK
G	LINKE TÜR	1	STÜCK
H	RECHTE TÜR	1	STÜCK

2


PLATZIEREN SIE DIE MINIFIX STECKER UND VERBINDERGEHÄUSE UND SCHRAUBEN SIE DIESE FEST.

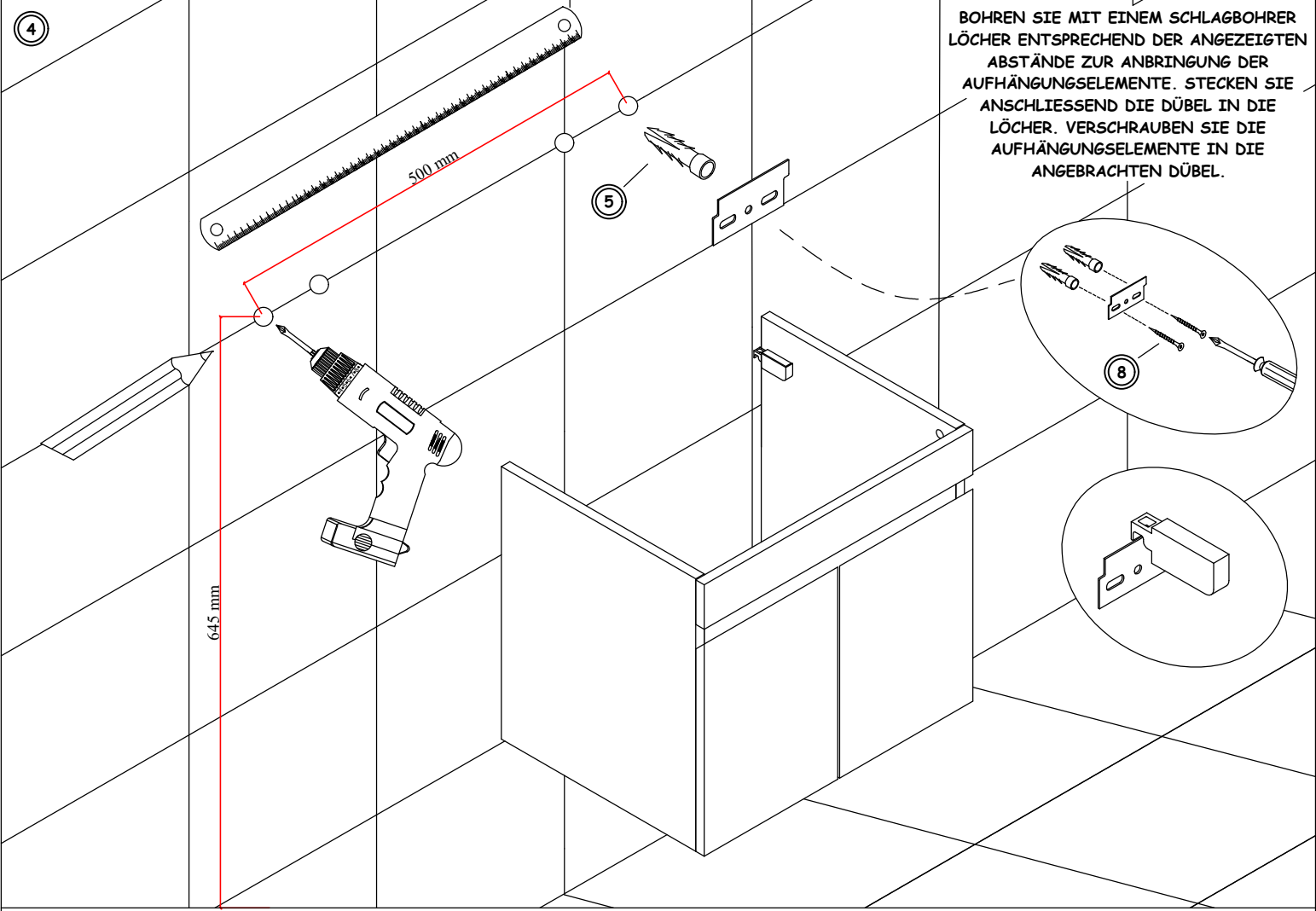
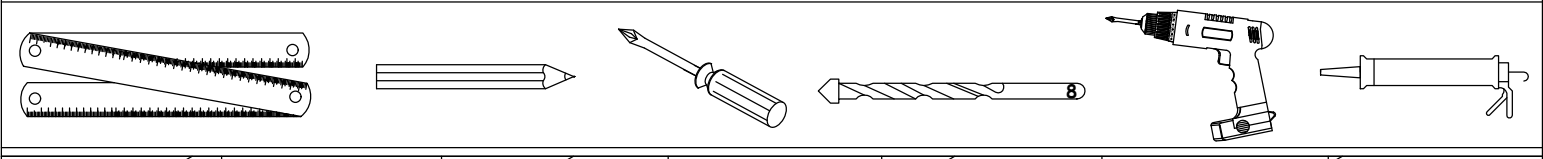
MONTAGE DER MINIFIX-VERBINDUNGSBOLZEN IM LOCH



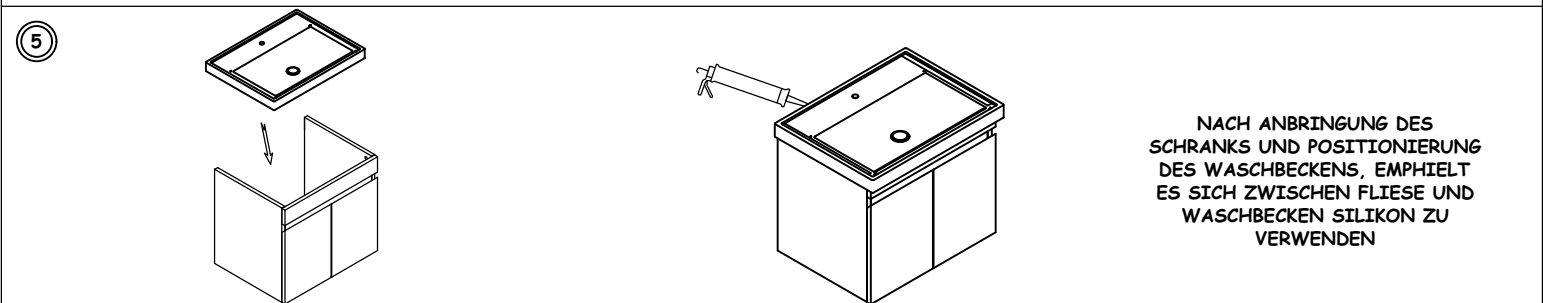


3
MONTIEREN SIE DAS
AUFHÄNGUNGSELEMENT AN
DEN SCHRANK.

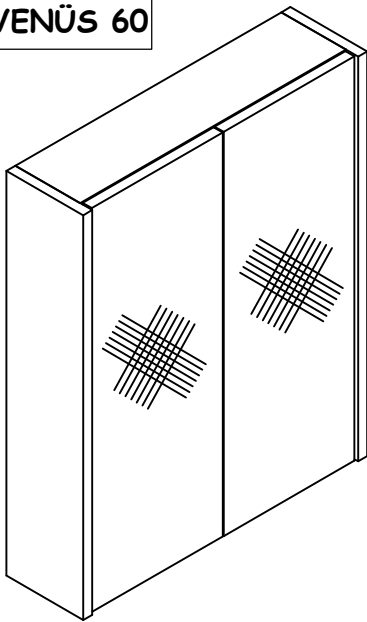
POSITIONIEREN SIE DIE BEREITS
VERDÜBELTEN SCHARNIERE IN DIE OBEREN
UND UNTEREN LÖCHER UND BEFESTIGEN SIE
DIESE DURCH DIE ZWEI LÖCHER AM SCHRANK.



4
BOHREN SIE MIT EINEM SCHLAGBOHRER
LÖCHER ENTSPRECHEND DER ANGEZEIGTEN
ABSTÄNDE ZUR ANBRINGUNG DER
AUFHÄNGUNGSELEMENTE. STECKEN SIE
ANSCHLIEßEND DIE DÜBEL IN DIE
LÖCHER. VERSCHRAUBEN SIE DIE
AUFHÄNGUNGSELEMENTE IN DIE
ANGEBRACHTEN DÜBEL.

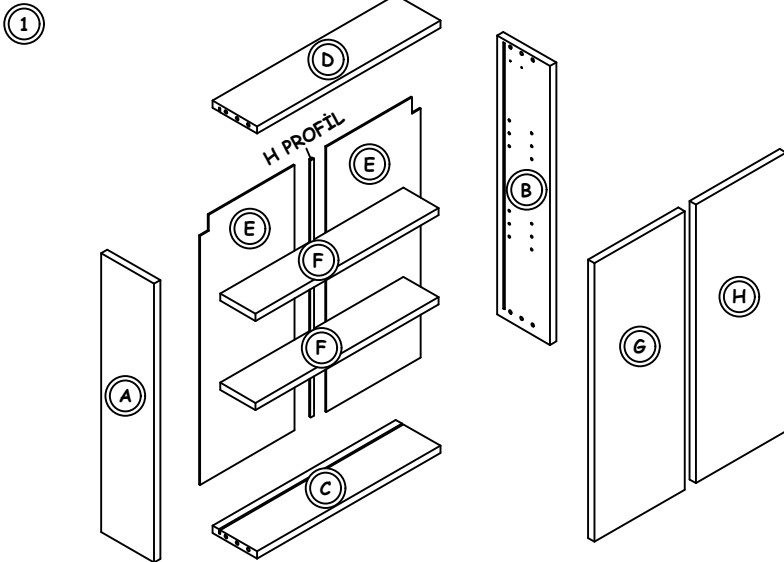
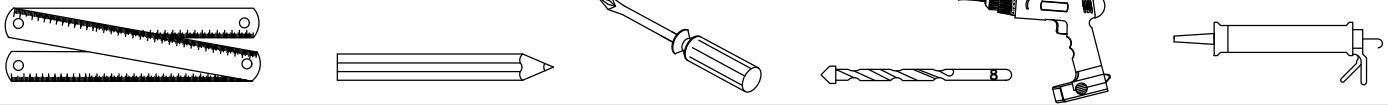


5
NACH ANBRINGUNG DES
SCHRANKS UND POSITIONIERUNG
DES WASCBECKENS, EMPHIELT
ES SICH ZWISCHEN FLIESE UND
WASCBECKEN SILIKON ZU
VERWENDEN

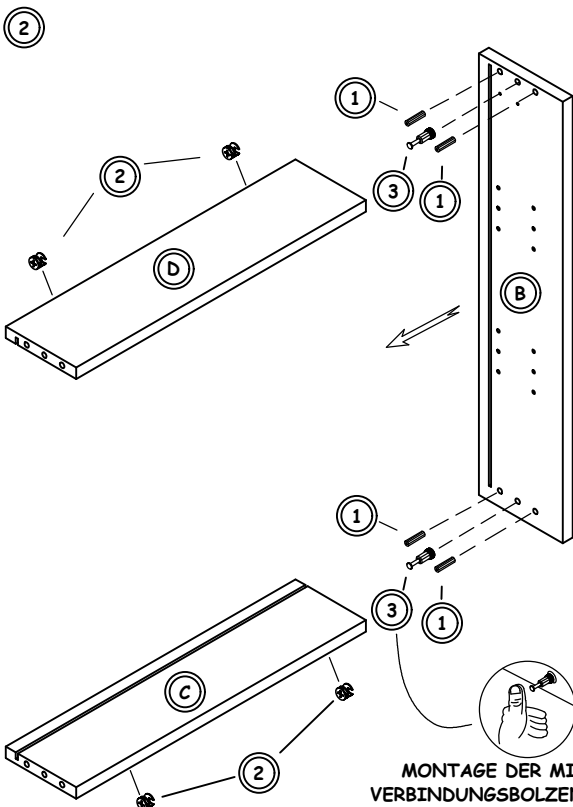


1	KUNSTSTOFF DÜBEL		8 Stk.
2	MINIFIX VERBINDERGEHÄUSE		4 Stk.
3	MINIFIX VERBINDUNGSBOLZEN		4 Stk.
4	MINIFIX-STECKER		4 Stk.
5	PLASTIK DÜBEL		4 Stk.
6	SCHRAUBE YHB 4x18		8 Stk.
7	SCHRAUBE YHB 6x70		4 Stk.
8	AUFHÄNGUNGSELEMENT		1 Satz
9	SCHARNIER		4 Stk.
10	SCHRAUBE YHB 4x30		4 Stk.
11	REGALTRÄGER		8 Stk.
12	HINTERER PIN		8 Stk.
13	SCHRAUBE YHB 3x18		8 Stk.
14	H PROFIL		1 Stk.

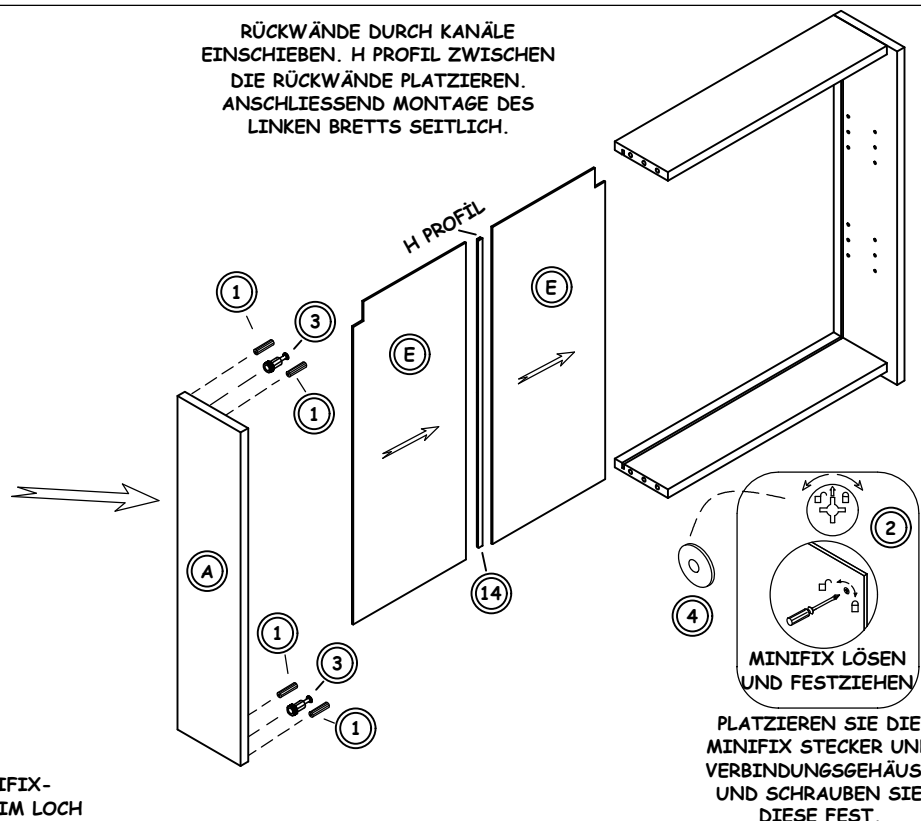
HINWEIS: ZUBEHÖR (GRIFF, SCHIENE USW.) DIENST DER ALLGEMEINEN ANSICHT UND KANN VON DER KATALOGANSICHT ABWEICHEN.



A	LINKES BRETT SEITLICH	1	STÜCK
B	RECHTES BRETT SEITLICH	1	STÜCK
C	UNTERES BRETT	1	STÜCK
D	OBERES BRETT	1	STÜCK
E	RÜCKWAND	2	STÜCK
F	REGAL	2	STÜCK
G	LINKE TÜR	1	STÜCK
H	RECHTE TÜR	1	STÜCK

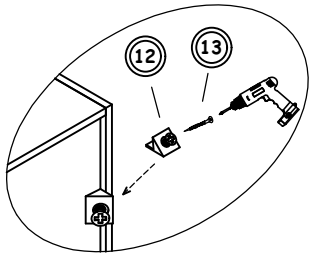
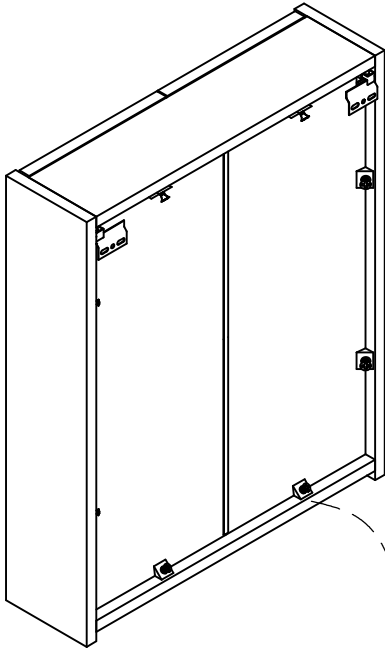


RÜCKWÄNDE DURCH KANÄLE EINSCHIEBEN. H PROFIL ZWISCHEN DIE RÜCKWÄNDE PLATZIEREN. ANSCHLIEßEND MONTAGE DES LINKEN BRETTES SEITLICH.

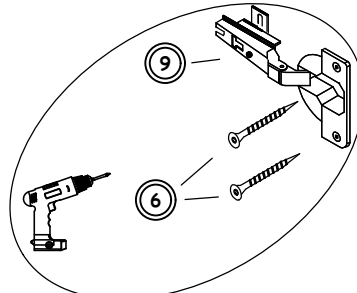
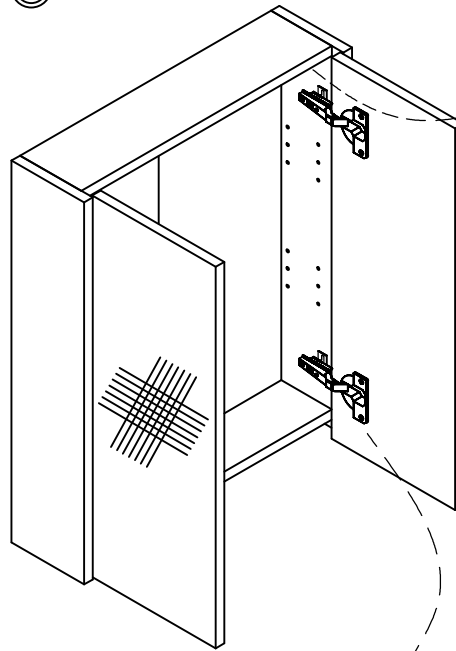


3

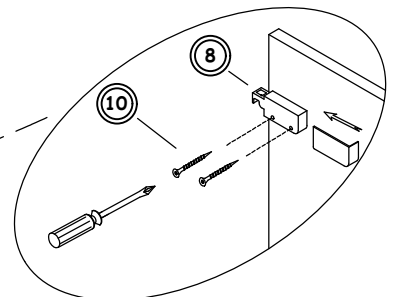
PLATZIEREN SIE DIE HINTEREN PINS IN DIE LÜCKE ZWISCHEN RÜCKWAND UND BRETTER UND SCHRAUBEN SIE DIESE FEST



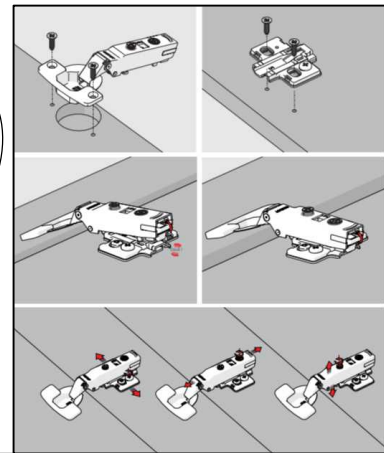
4



POSITIONIEREN SIE DIE BEREITS VERDÜBELTEN SCHARNIERE IN DIE OBEREN UND UNTEREN LÖCHER UND BEFESTIGEN SIE DIESE DURCH DIE ZWEI LÖCHER AM SCHRANK.

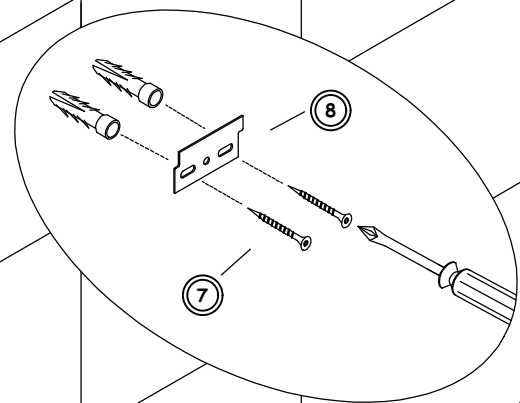
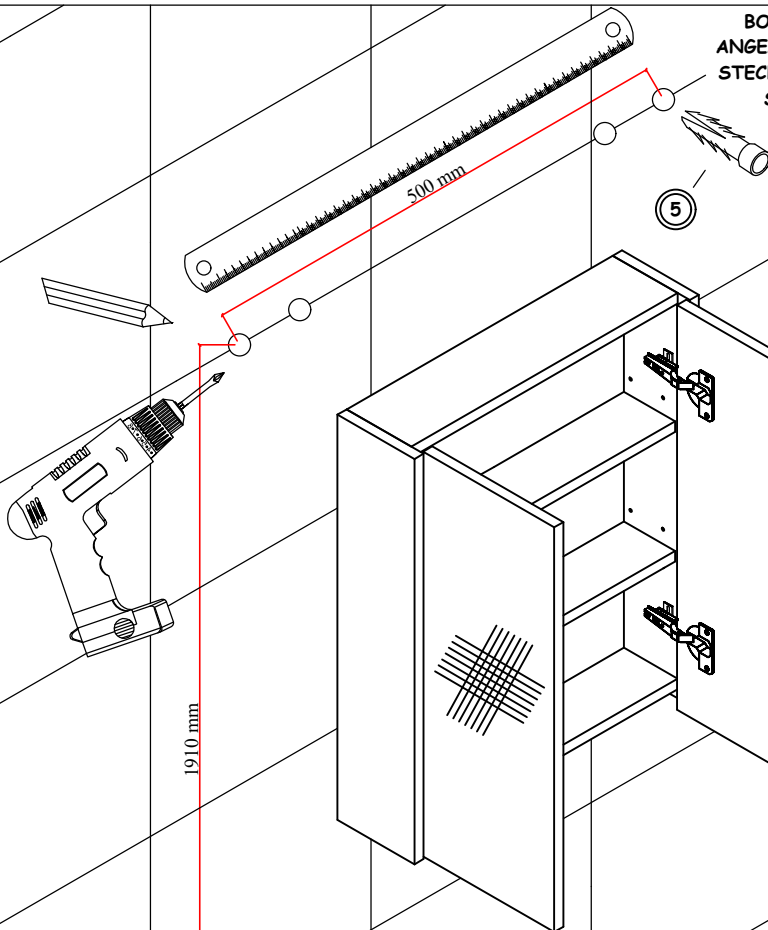


MONTIEREN SIE DAS AUFHÄNGUNGSELEMENT AN DEN SCHRANK.



5

BOHREN SIE MIT EINEM SCHLAGBOHRER LÖCHER ENTSPRECHEND DER ANGEZEIGTEN ABSTÄNDE ZUR ANBRINGUNG DER AUFHÄNGUNGSELEMENTE. STECKEN SIE ANSCHLIESSEND DIE DÜBEL IN DIE LÖCHER. VERSCHRAUBEN SIE DIE AUFHÄNGUNGSELEMENTE IN DIE ANGEBRACHTEN DÜBEL.



SCHRAUBEN SIE DIE AUFHÄNGUNGSELEMENTE IN DIE VORHER ANGEBRACHTEN DÜBEL. HÄNGEN SIE DANN DIE IM SCHRANK BEFINDLICHEN HAKEN AN DIE AUFHÄNGUNGSELEMENTE AN DER WAND.

