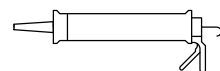
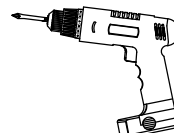
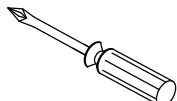
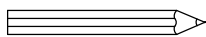
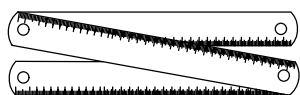
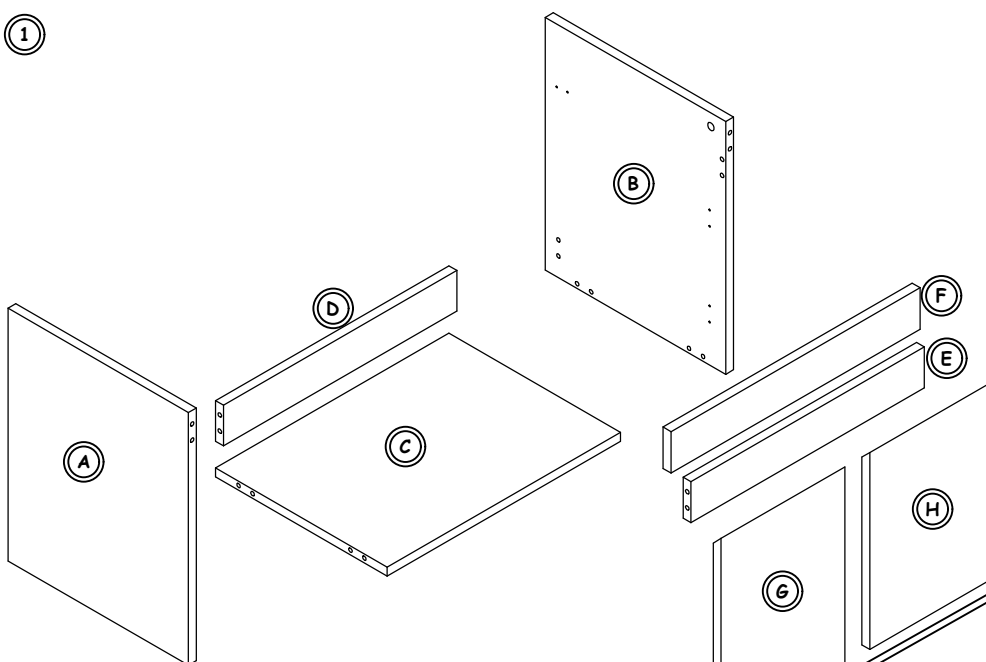
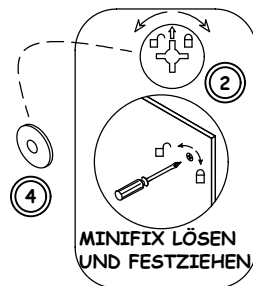


1	KUNSTSTOFF DÜBEL		12 Stk
2	MINIFIX VERBINDERGEHÄUSE		8 Stk
3	MINIFIX VERBINDUNGSBOLZEN		8 Stk
4	MINIFIX-STECKER		8 Stk
5	PLASTIK DÜBEL		4 Stk
6	SCHRAUBE YHB 4x18		8 Stk
7	SCHRAUBE YHB 4x30		4 Stk
8	SCHRAUBE YHB 6x70		4 Stk
9	AUFHÄNGUNGSELEMENT		1 Satz
10	SCHARNIER		4 Stk
11	SCHRAUBE YHB 4x50		1 Stk

HINWEIS: ZUBEHÖR (GRIFF, SCHIENE USW.) DIENT DER ALLGEMEINEN ANSICHT UND KANN VON DER KATALOGANSICHT ABWEICHEN.

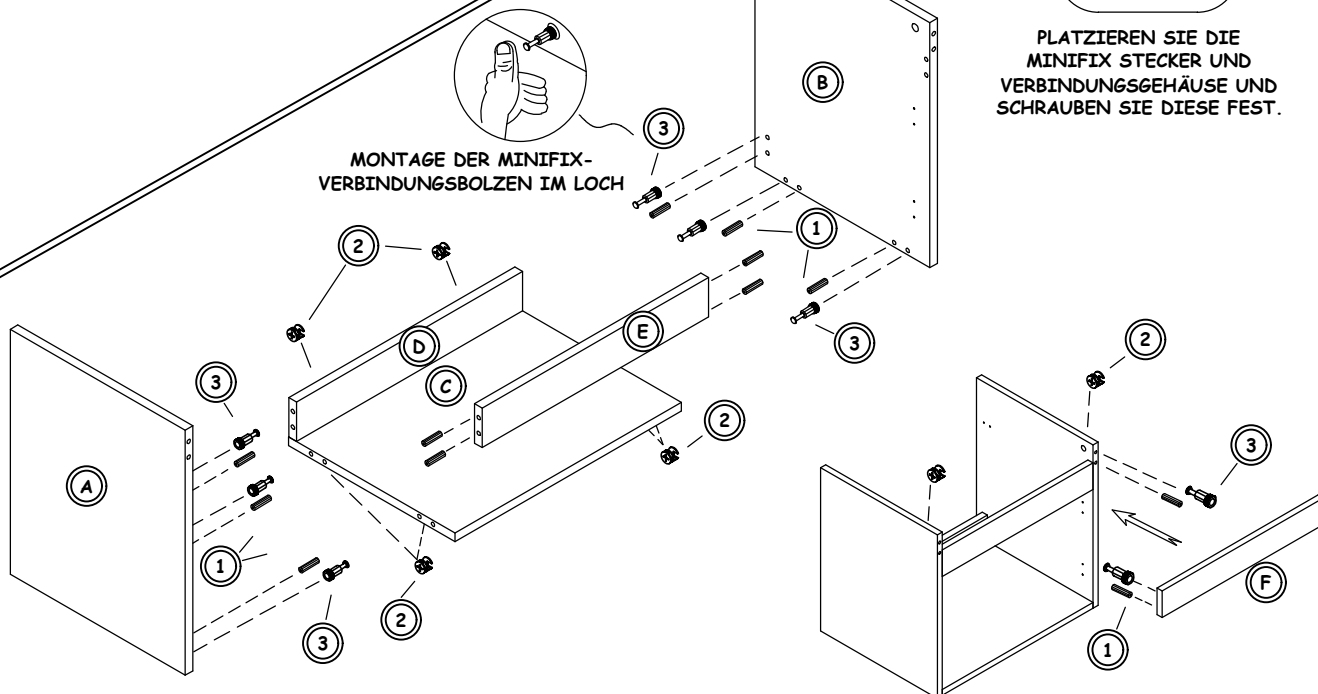

1


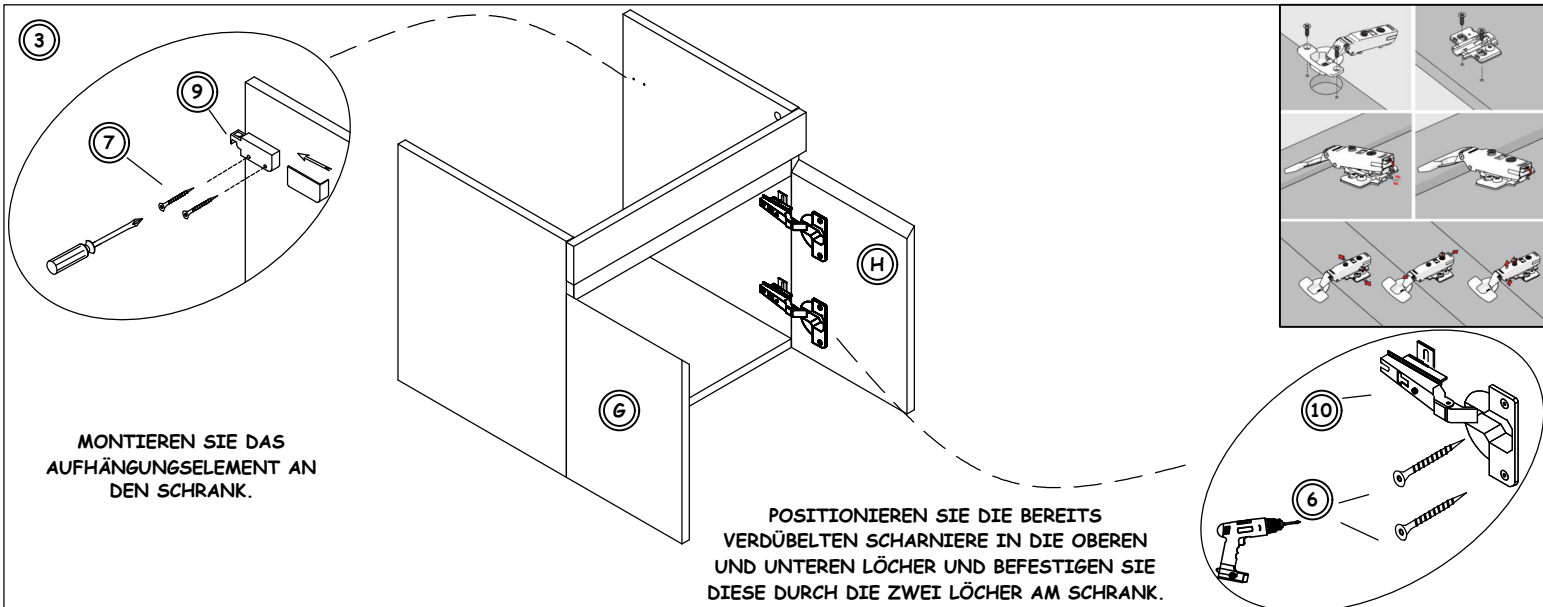
A	LINKES BRETT SEITLICH	1	STÜCK
B	RECHTES BRETT SEITLICH	1	STÜCK
C	UNTERES BRETT	1	STÜCK
D	HINTERES ELEMENT	1	STÜCK
E	ZWISCHELEMENT	1	STÜCK
F	VONDERES ELEMENT	1	STÜCK
G	LINKE TÜR	1	STÜCK
H	RECHTE TÜR	1	STÜCK

2


PLATZIEREN SIE DIE MINIFIX STECKER UND VERBINDERGEHÄUSE UND SCHRAUBEN SIE DIESE FEST.

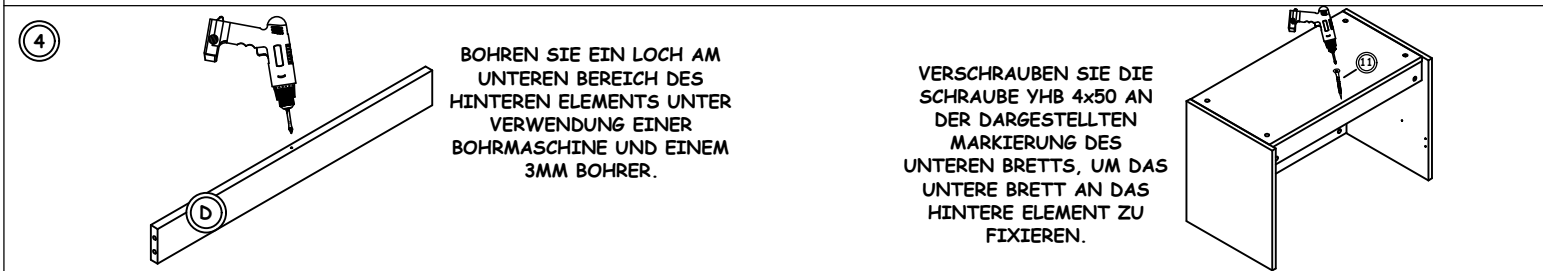
MONTAGE DER MINIFIX-VERBINDUNGSBOLZEN IM LOCH





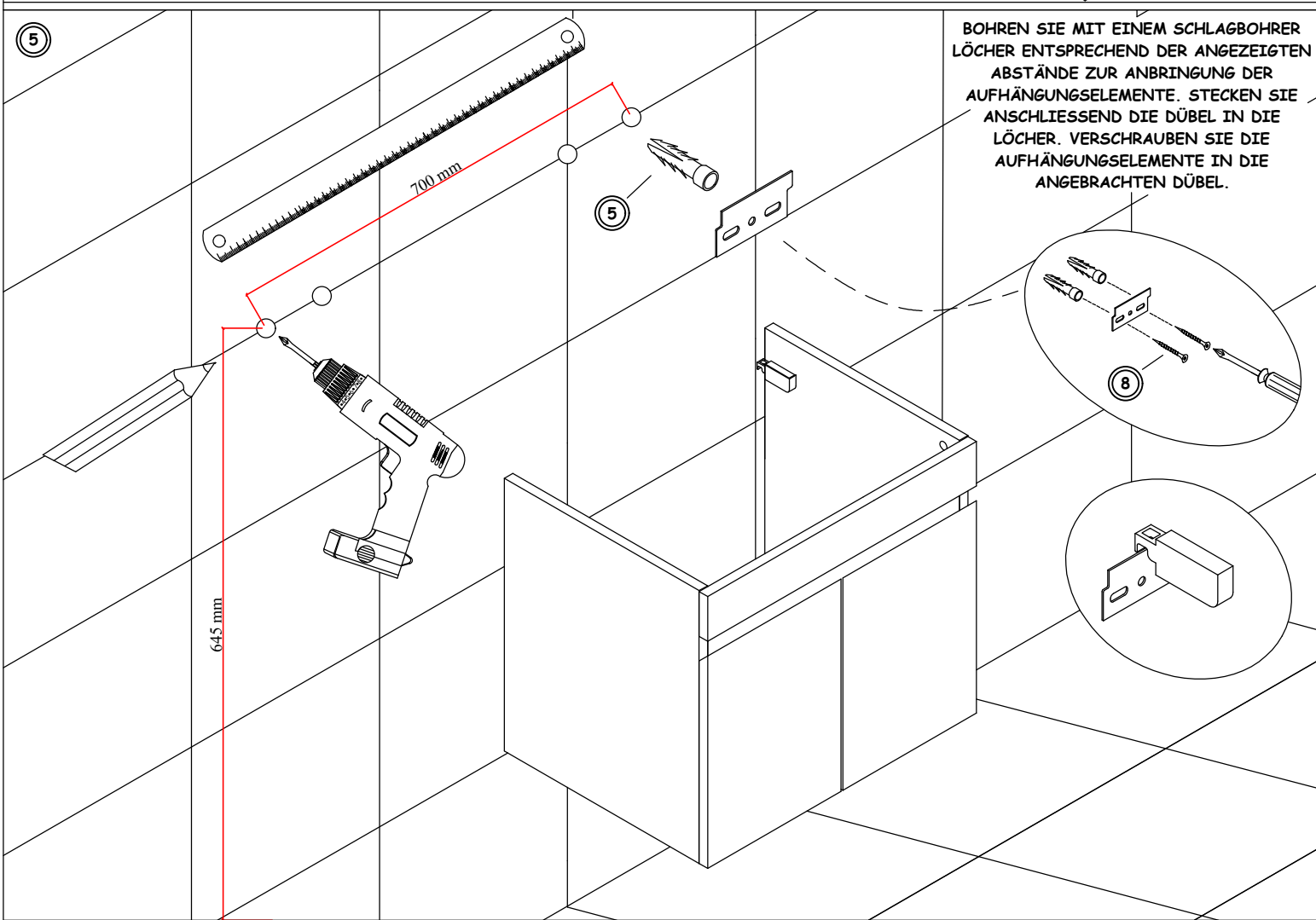
3
MONTIEREN SIE DAS AUFHÄNGUNGSELEMENT AN DEN SCHRANK.

POSITIONIEREN SIE DIE BEREITS VERDÜBELTEN SCHARNIERE IN DIE OBEREN UND UNTEREN LÖCHER UND BEFESTIGEN SIE DIESE DURCH DIE ZWEI LÖCHER AM SCHRANK.

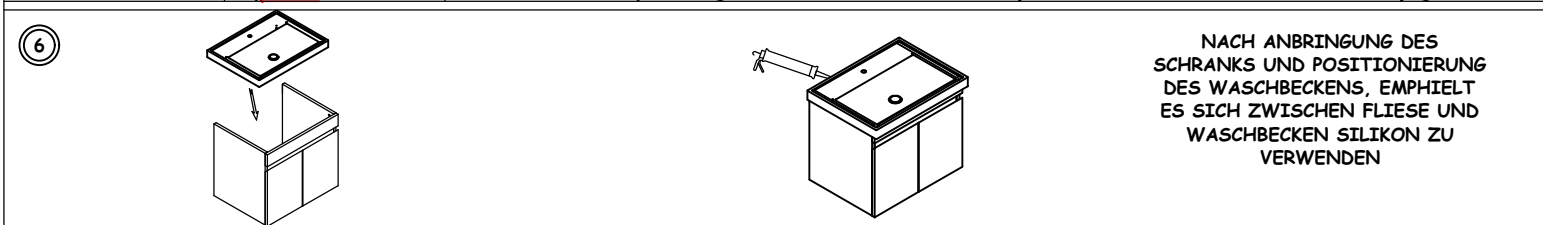


4
BOHREN SIE EIN LOCH AM UNTEREN BEREICH DES HINTEREN ELEMENTS UNTER VERWENDUNG EINER BOHRMASCHINE UND EINEM 3MM BOHRER.

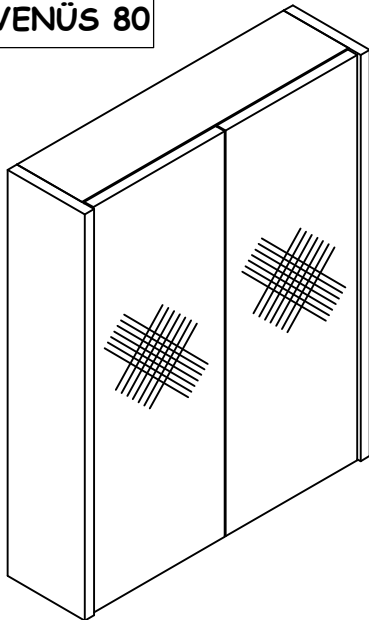
VERSCHRAUBEN SIE DIE SCHRAUBE YHB 4x50 AN DER DARGESTELLTEN MARKIERUNG DES UNTEREN BRETTS, UM DAS UNTERE BRETT AN DAS HINTERE ELEMENT ZU FIXIEREN.



5
BOHREN SIE MIT EINEM SCHLAGBOHRER LÖCHER ENTSPRECHEND DER ANGEZEIGTEN ABSTÄNDE ZUR ANBRINGUNG DER AUFHÄNGUNGSELEMENTE. STECKEN SIE ANSCHLIEßEND DIE DÜBEL IN DIE LÖCHER. VERSCHRAUBEN SIE DIE AUFHÄNGUNGSELEMENTE IN DIE ANGEBRACHTEN DÜBEL.

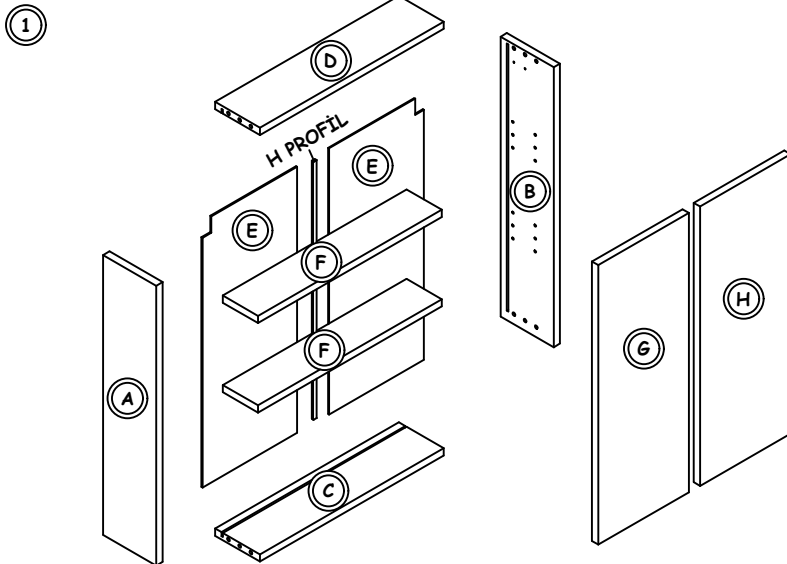
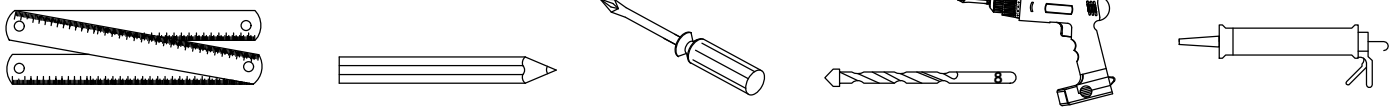


6
NACH ANBRINGUNG DES SCHRANKS UND POSITIONIERUNG DES WASCHBECKENS, EMPHIEHLT ES SICH ZWISCHEN FLIESE UND WASCHBECKEN SILIKON ZU VERWENDEN

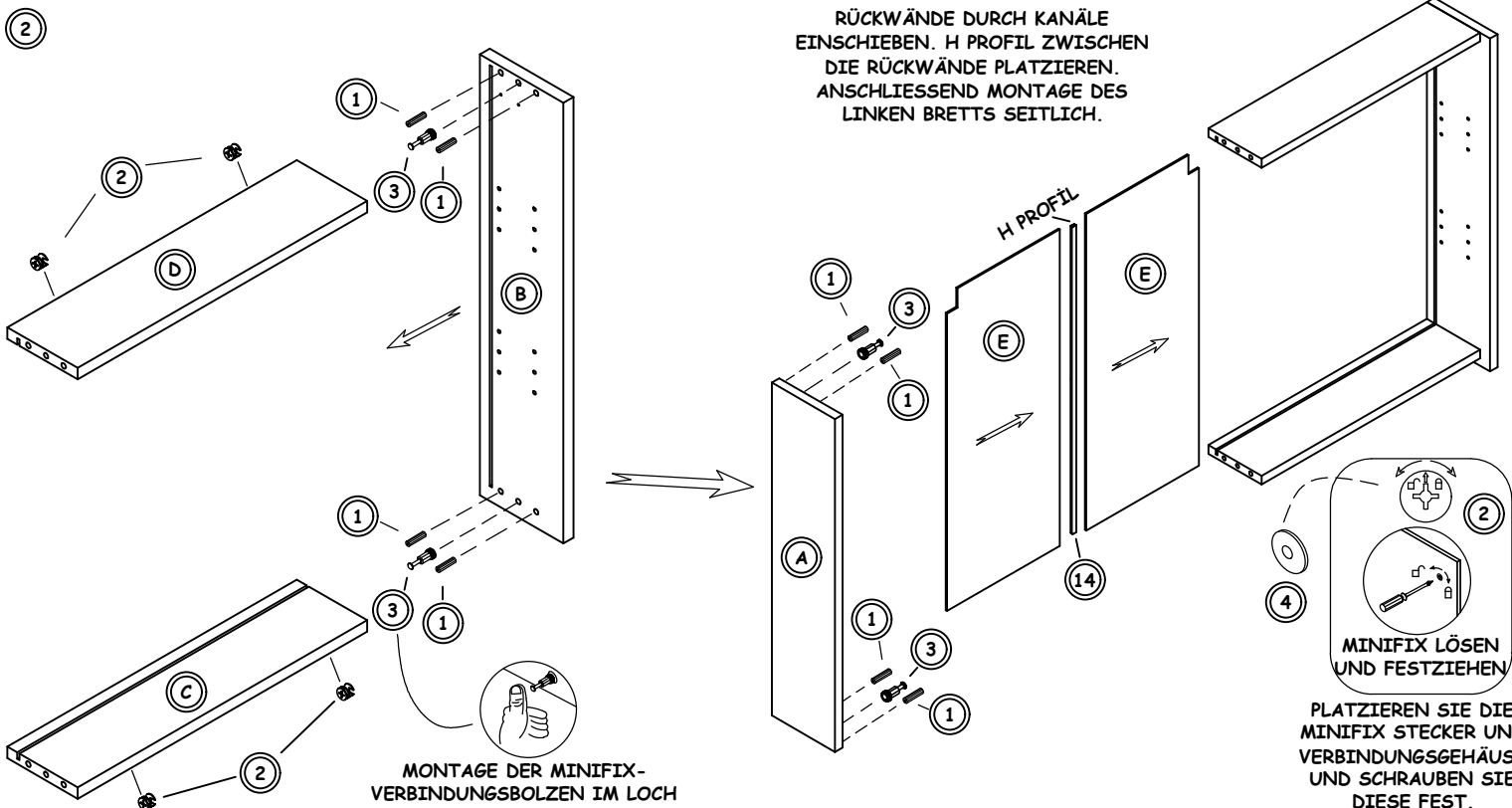


1	KUNSTSTOFF DÜBEL		8 Stk.
2	MINIFIX VERBINDERGEHÄUSE		4 Stk.
3	MINIFIX VERBINDUNGSBOLZEN		4 Stk.
4	MINIFIX-STECKER		4 Stk.
5	PLASTIK DÜBEL		4 Stk.
6	SCHRAUBE YHB 4x18		8 Stk.
7	SCHRAUBE YHB 6x70		4 Stk.
8	AUFHÄNGUNGSELEMENT		1 Satz
9	SCHARNIER		4 Stk.
10	SCHRAUBE YHB 4x30		4 Stk.
11	REGALTRÄGER		8 Stk.
12	HINTERER PIN		8 Stk.
13	SCHRAUBE YHB 3x18		8 Stk.
14	H PROFIL		1 Stk.

HINWEIS: ZUBEHÖR (GRIFF, SCHIENE USW.) DIENST DER ALLGEMEINEN ANSICHT UND KANN VON DER KATALOGANSICHT ABWEICHEN.

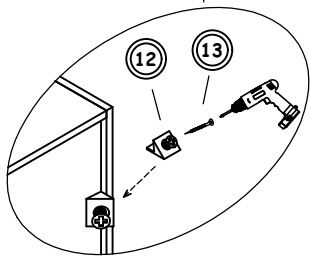
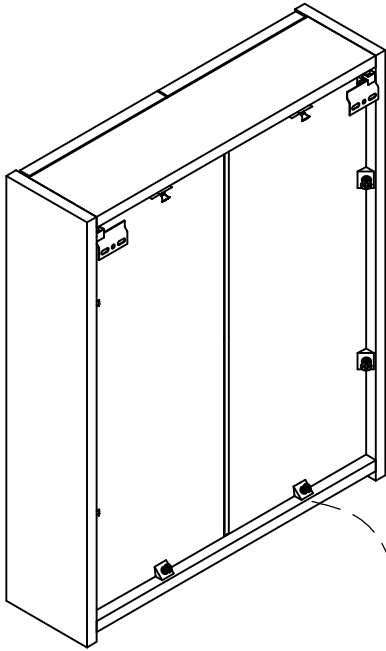


A	LINKES BRETT SEITLICH	1	STÜCK
B	RECHTES BRETT SEITLICH	1	STÜCK
C	UNTERES BRETT	1	STÜCK
D	OBERES BRETT	1	STÜCK
E	RÜCKWAND	2	STÜCK
F	REGAL	2	STÜCK
G	LINKE TÜR	1	STÜCK
H	RECHTE TÜR	1	STÜCK

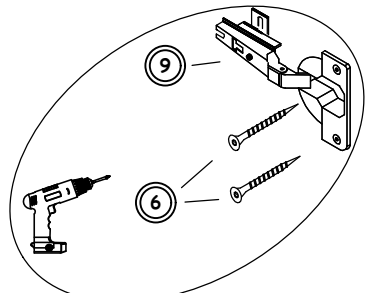
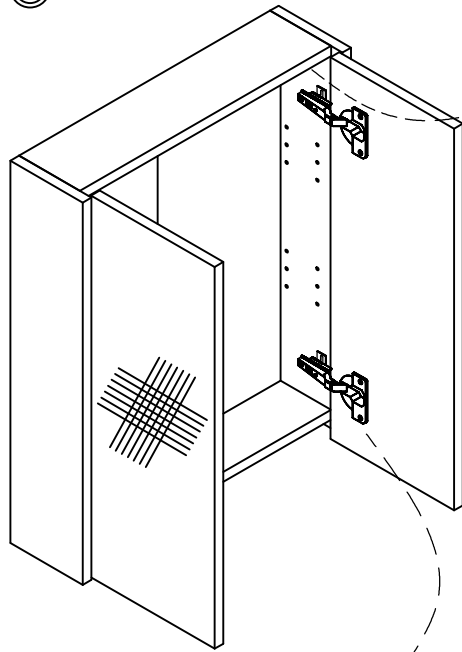


3

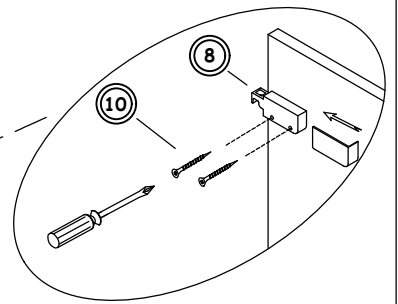
PLATZIEREN SIE DIE HINTEREN PINS IN DIE LÜCKE ZWISCHEN RÜCKWAND UND BRETTER UND SCHRAUBEN SIE DIESE FEST



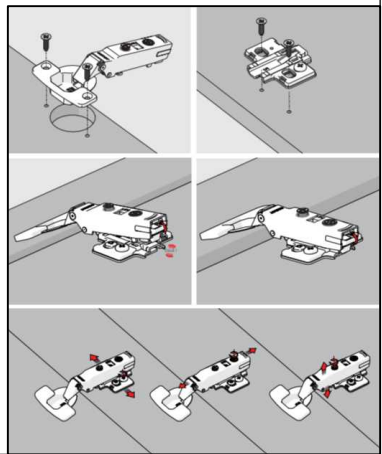
4



POSITIONIEREN SIE DIE BEREITS VERDÜBELTEN SCHARNIERE IN DIE OBEREN UND UNTEREN LÖCHER UND BEFESTIGEN SIE DIESE DURCH DIE ZWEI LÖCHER AM SCHRANK.

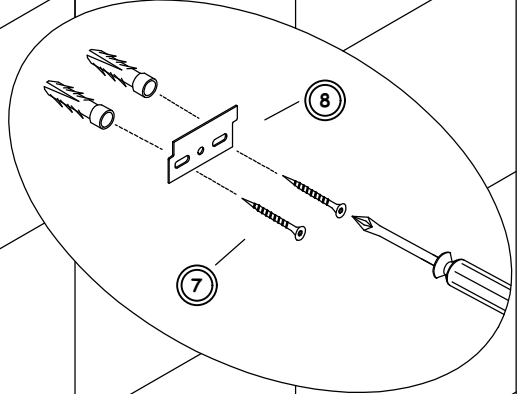
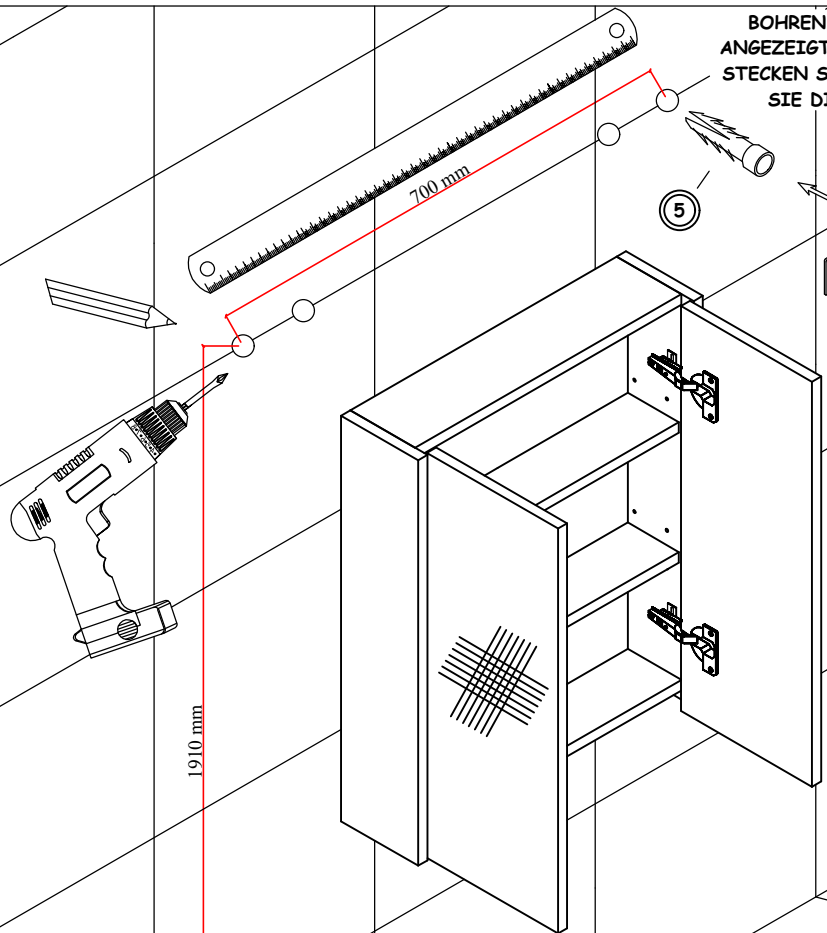


MONTIEREN SIE DAS AUFHÄNGUNGSELEMENT AN DEN SCHRANK.



5

BOHREN SIE MIT EINEM SCHLAGBOHRER LÖCHER ENTSPRECHEND DER ANGEZEIGTEN ABSTÄNDE ZUR ANBRINGUNG DER AUFHÄNGUNGSELEMENTE. STECKEN SIE ANSCHLIESSEND DIE DÜBEL IN DIE LÖCHER. VERSCHRAUBEN SIE DIE AUFHÄNGUNGSELEMENTE IN DIE ANGEBRACHTEN DÜBEL.



SCHRAUBEN SIE DIE AUGHÄNGUNGSELEMENTE IN DIE VORHER ANGEBRACHTEN DÜBEL. HÄNGEN SIE DANN DIE IM SCHRANK BEFINDLICHEN HAKEN AN DIE AUFHÄNGUNGSELEMENTE AN DER WAND.

