

CombiSteel





	User and Maintenance Instructions	Neutral and Base Unit
	Handleiding Voor Bediening En Onderhoud	Neutraal en basiseenheid
	Betriebs- und Wartungsanleitung	Neutrale und Basiseinheit
	Manuel d'Utilisation et de Maintenance	Neutre et unité de base

Table of Contents / Inhoudsopgave / Inhaltsverzeichnis / Table des Matières

I. ENGLISH	3
A. <i>Description</i>	
B. <i>Products</i>	
C. <i>Mounting Instructions</i>	
D. <i>Figures</i>	
E. <i>Product Drawings</i>	
II. FRANÇAIS	15
A. <i>Beschrijving</i>	
B. <i>Producten</i>	
C. <i>Montage-Instructies</i>	
D. <i>Figuur</i>	
E. <i>Producttekeningen</i>	
III. DEUTSCH	27
A. <i>Beschreibung</i>	
B. <i>Produkte</i>	
C. <i>Installationsanleitung</i>	
D. <i>Abbildung</i>	
E. <i>Produktzeichnungen</i>	
IV. FRANÇAIS	39
A. <i>Explications</i>	
B. <i>Des Produits</i>	
C. <i>Instructions de Montage</i>	
D. <i>Les Figures</i>	
E. <i>Dessins des Produits</i>	



User and Maintenance Instructions

Neutral and Base Unit

A. DESCRIPTION

Our dear customer,

Your preferred COMBISTEEL is nature and technology friendly. We thank you for your choice.

COMBISTEEL has been produced with the understanding of "Total Quality" in modern production facilities.

Important Safety Information

Carefully read this guide and keep it for future review.

WARNING: Installation of the devices must be done by an authorized service person.

- The instructions in this manual contain important information on the safe mounting, usage, cleaning and maintenance of the device. Thus, keep the manual at a place easily accessible by the person who will use the machine, and the technician.
- Manufacturer company accepts no responsibility for the final damages incurred in humans or properties that are caused by any procedure not conforming to the instruction manual, or maintenance or technical interventions that are not performed by authorized people.

SAFETY

- Operator should read and comprehend this manual before start-up;
- This device is intended for professional use, and thus, it should be only used by trained users;
- This device should be used at places where sanitary and safety requirements are met;
- Do not use this device without grounding;

B. PRODUCTS

CODE	DESCRIPTION	SERIE
7178.0110	Neutral unit, tabletop model	600
7178.0115	Neutral unit, tabletop model	600
7178.0550	Neutral unit	700
7178.0555	Neutral unit	700
7178.0305	Neutral unit, tabletop model	700-S
7178.0310	Neutral unit, tabletop model	700-S
7178.3220	Open neutral unit	900
7178.3225	Open neutral unit	900
7178.0120	Base unit, tabletop model	600
7178.0125	Base unit, tabletop model	600
7178.0315	Close cabinet 400 mm	700
7178.0320	Close cabinet 800 mm	700
7178.0325	Close cabinet 1200 mm	700

C. MOUNTING INSTRUCTION

- Installation and adjustment of the device should be carried out by technical staff of the Authorized Service.
- Device should be placed on a flat surface by suitably balancing on the four adjustable legs. (Figure A)
- Remove the protective nylon on the device. Clean the adhesive particles left on the device with a suitable cleaner.
- Never leave flammable material near the device.

MAINTENANCE

- Before it cools down completely, wipe the device with a cloth immersed in warm soapy water.
- Do not use cleaning substances and tools that may cause scratches on device surface.
- If required, use chemical cleaners.
- Do not clean the device with pressurized water or vapour.
- If the device will not be used for a long time, coat the surfaces with a thin layer of Vaseline.

D. FIGURES

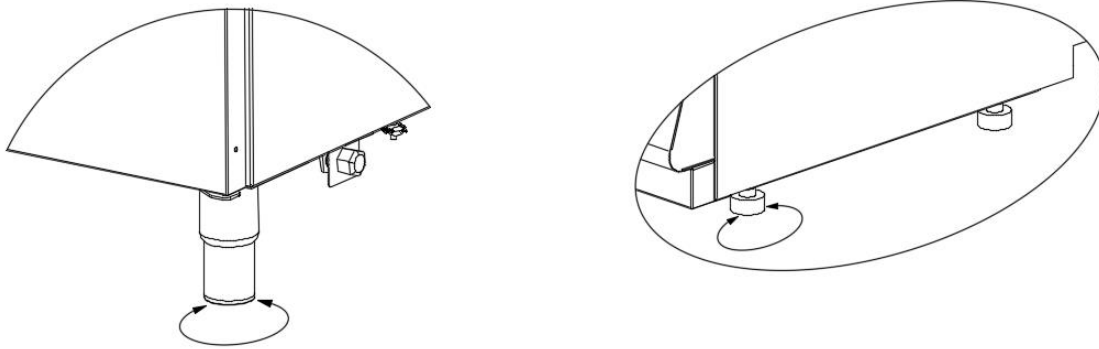
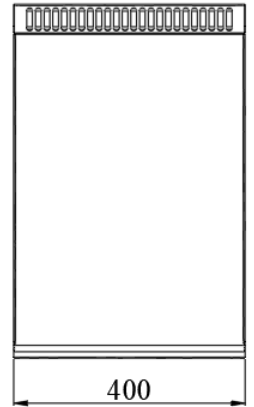
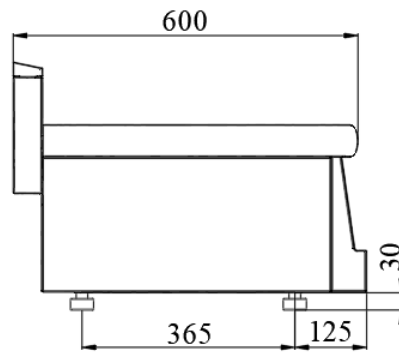
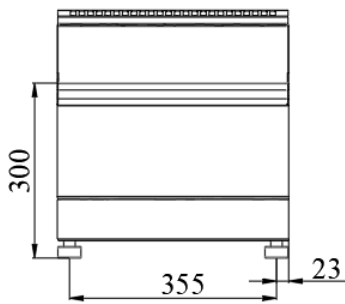
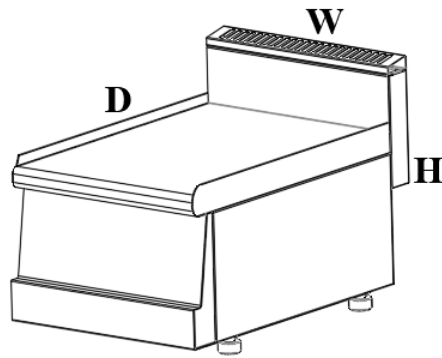


Figure A

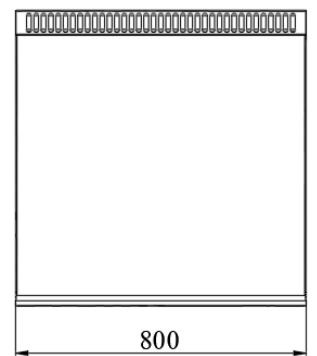
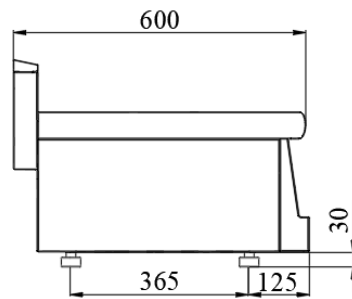
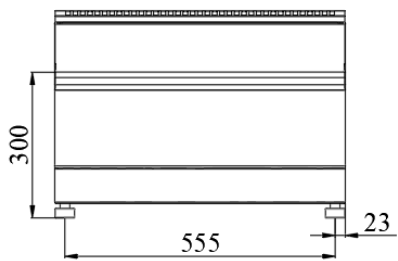
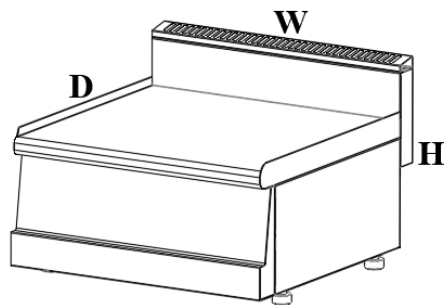
E. PRODUCT DRAWINGS

Product	Width (W)	Depth (D)	Height (H)	Weight	Volume
7178.0110	400 mm	600 mm	300 mm	16 kg	0.18 m ³
7178.0115	600 mm	600 mm	300 mm	24 kg	0.28 m ³
7178.0550	400 mm	700 mm	900 mm	41 kg	0.45 m ³
7178.0555	800 mm	700 mm	900 mm	60 kg	0.84 m ³
7178.0305	400 mm	700 mm	300 mm	16 kg	0.19 m ³
7178.0310	800 mm	700 mm	300 mm	45 kg	0.36 m ³
7178.3220	400 mm	900 mm	900 mm	43,5 kg	0.56 m ³
7178.3225	800 mm	900 mm	900 mm	65 kg	1.05 m ³
7178.0120	400 mm	545 mm	600 mm	14 kg	0.18 m ³
7178.0125	600 mm	545 mm	600 mm	25 kg	0.28 m ³
7178.0315	400 mm	630 mm	600 mm	17 kg	0.18 m ³
7178.0320	800 mm	630 mm	600 mm	23 kg	0.35 m ³
7178.0325	1200 mm	630 mm	600 mm	29 kg	0.18 m ³

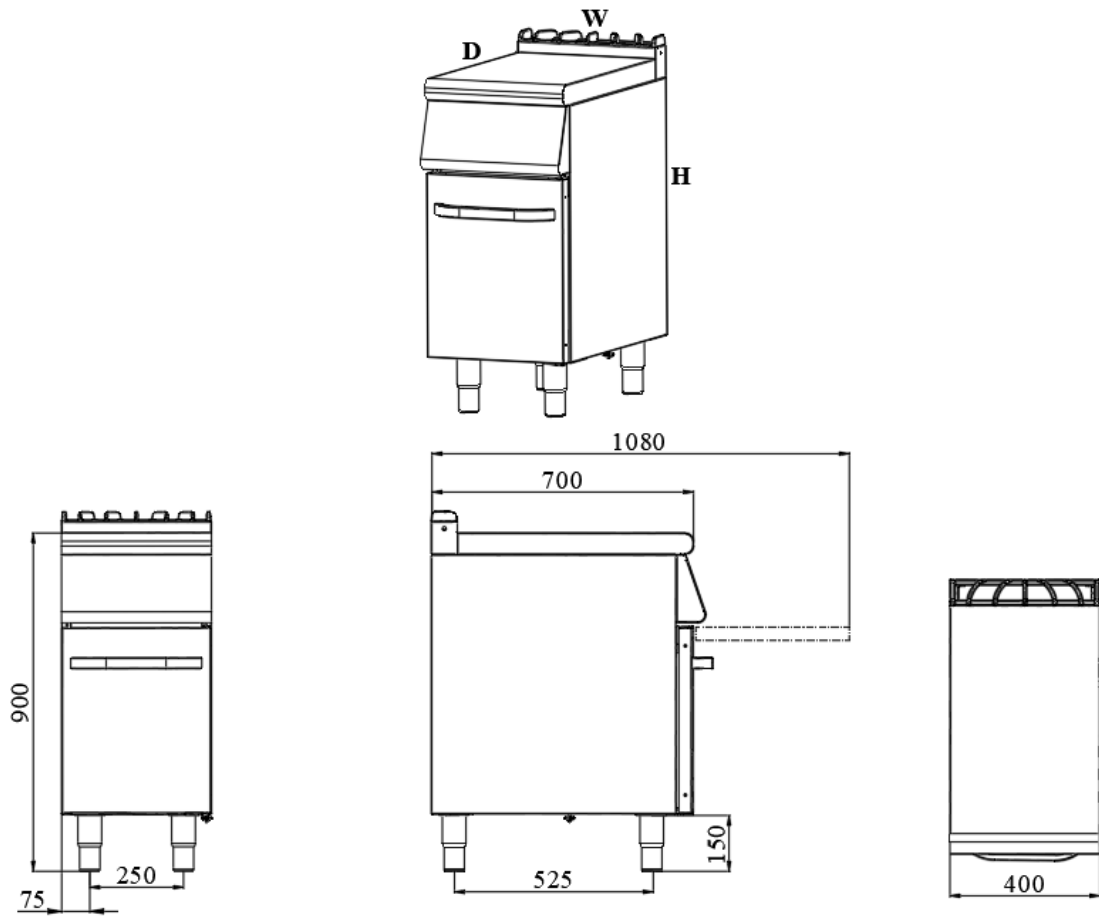
7178.0110



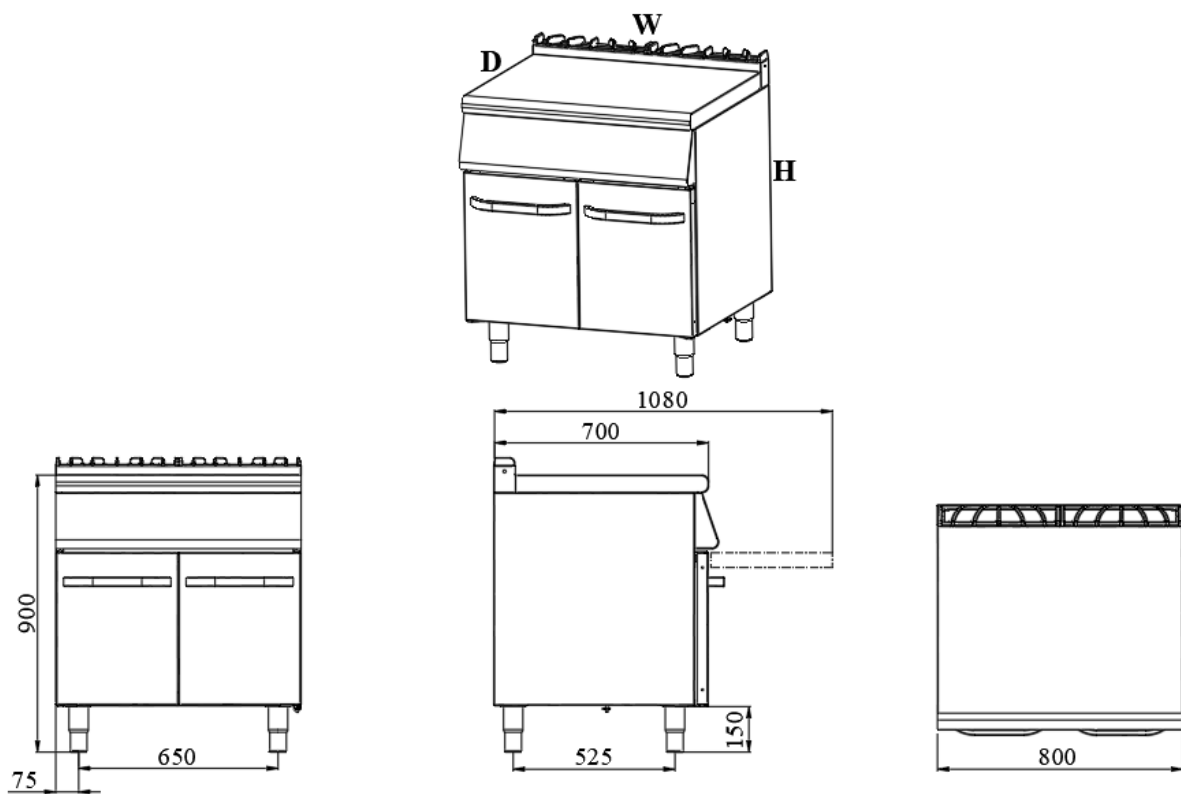
7178.0115



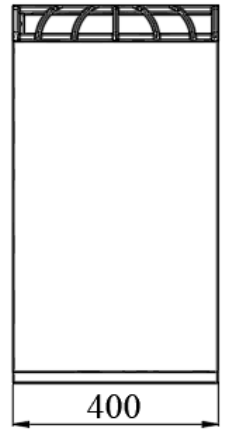
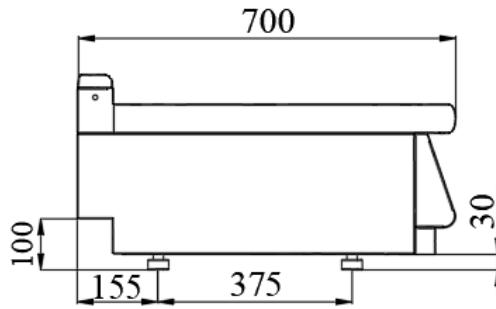
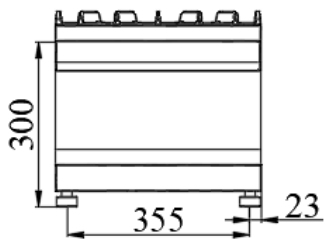
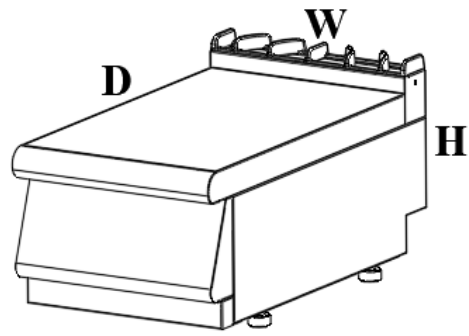
7178.0550



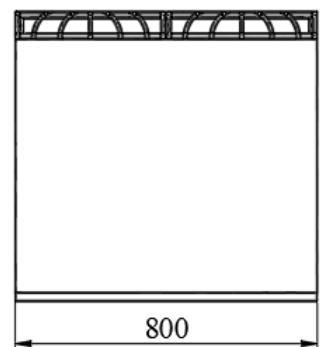
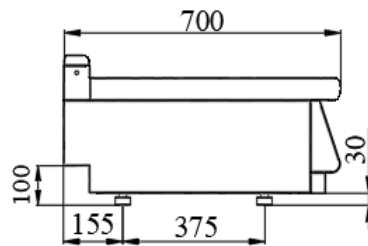
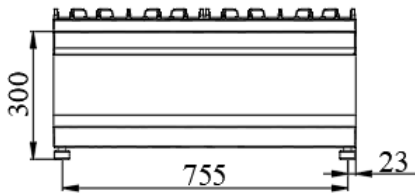
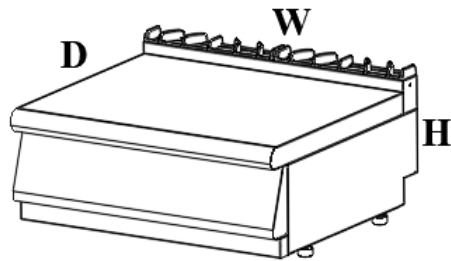
7178.0555



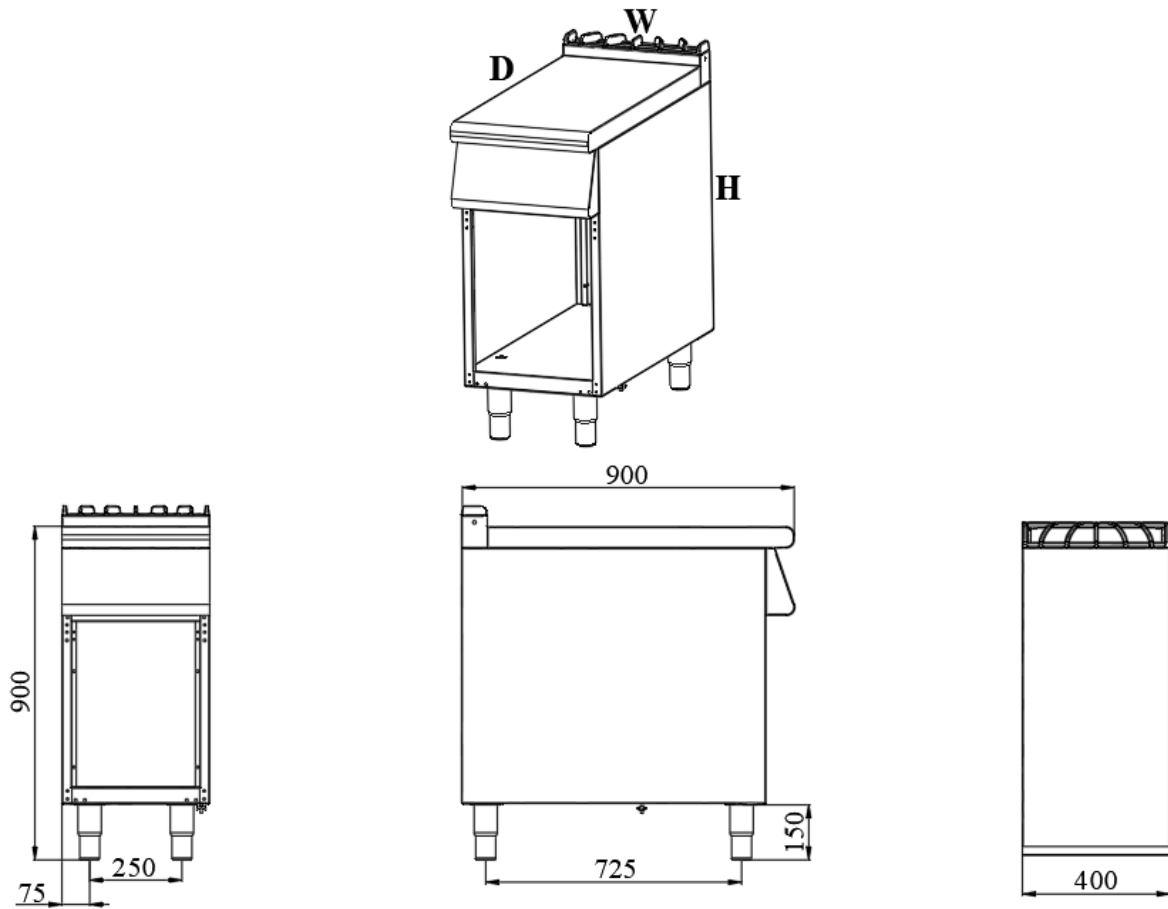
7178.0305



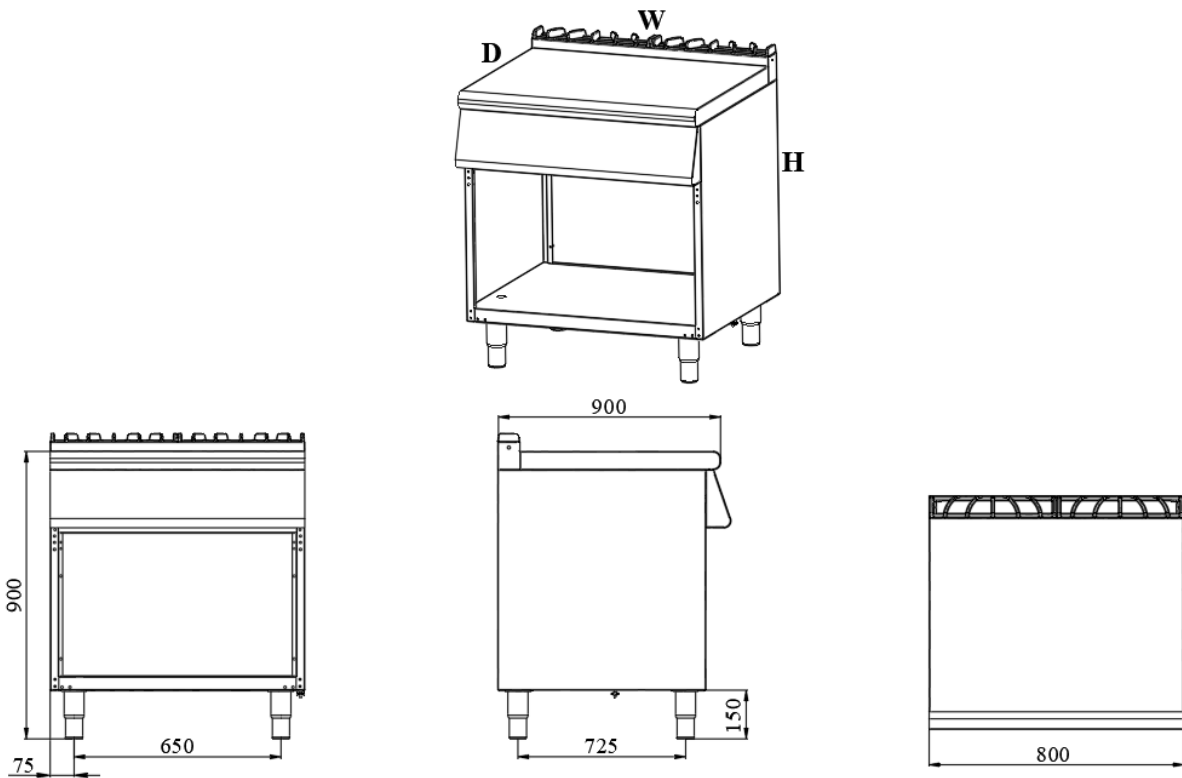
7178.0310



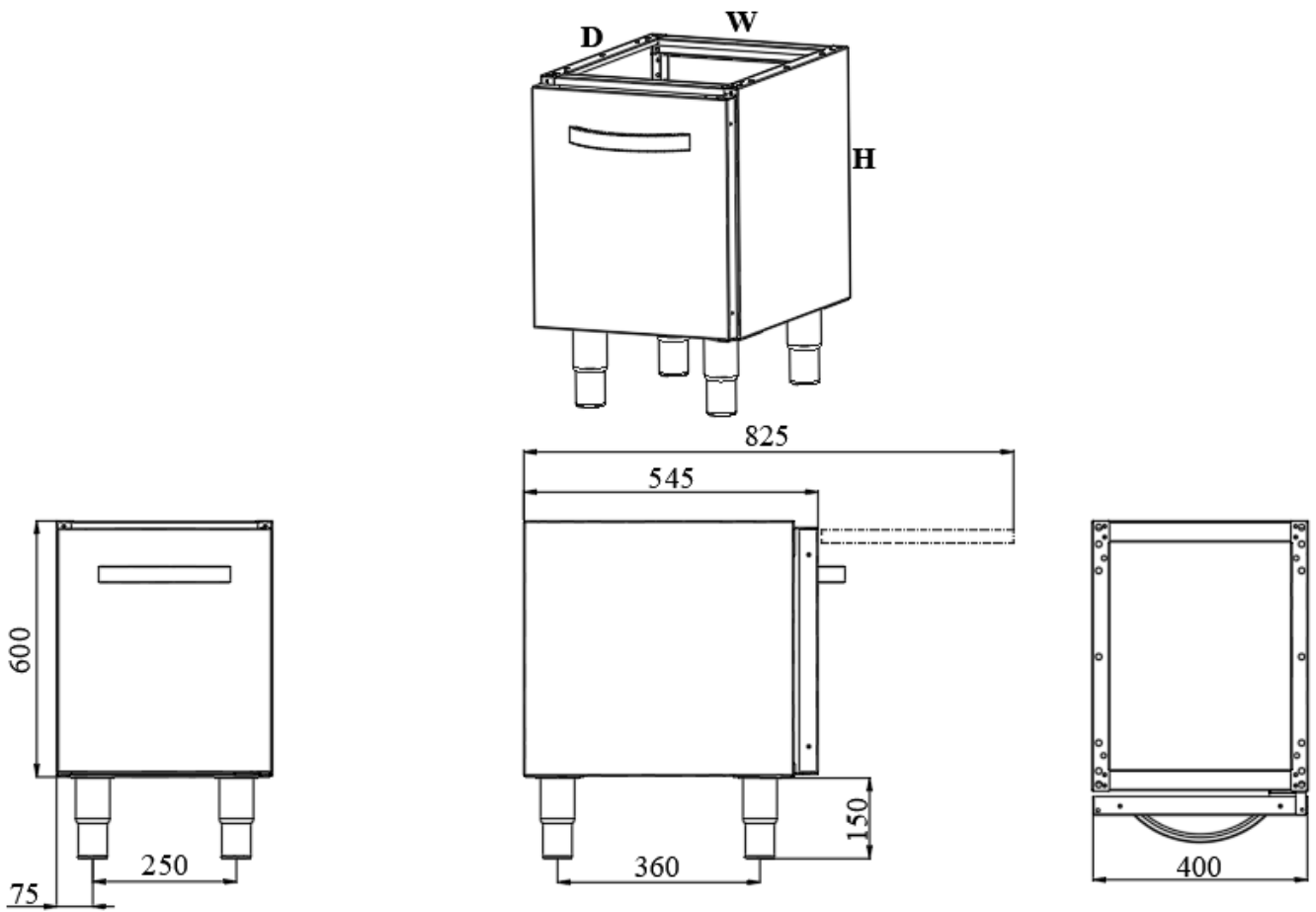
7178.3220



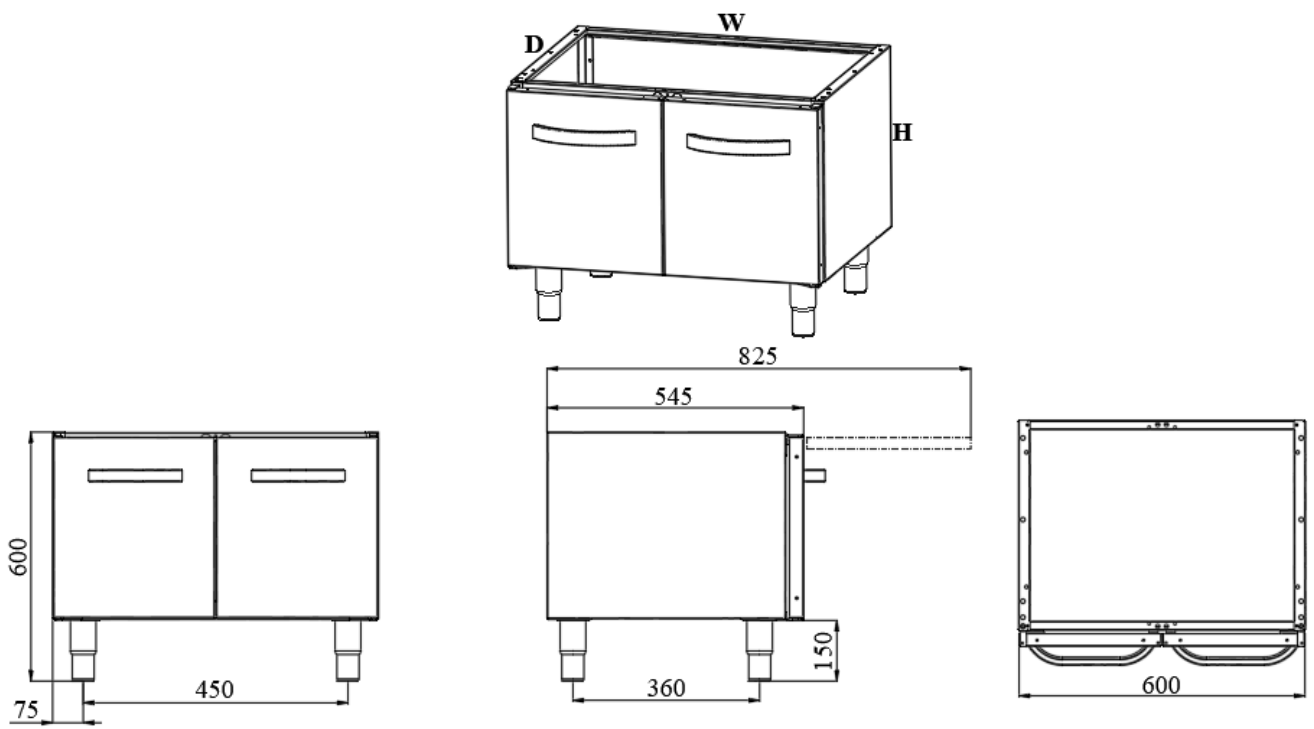
7178.3225



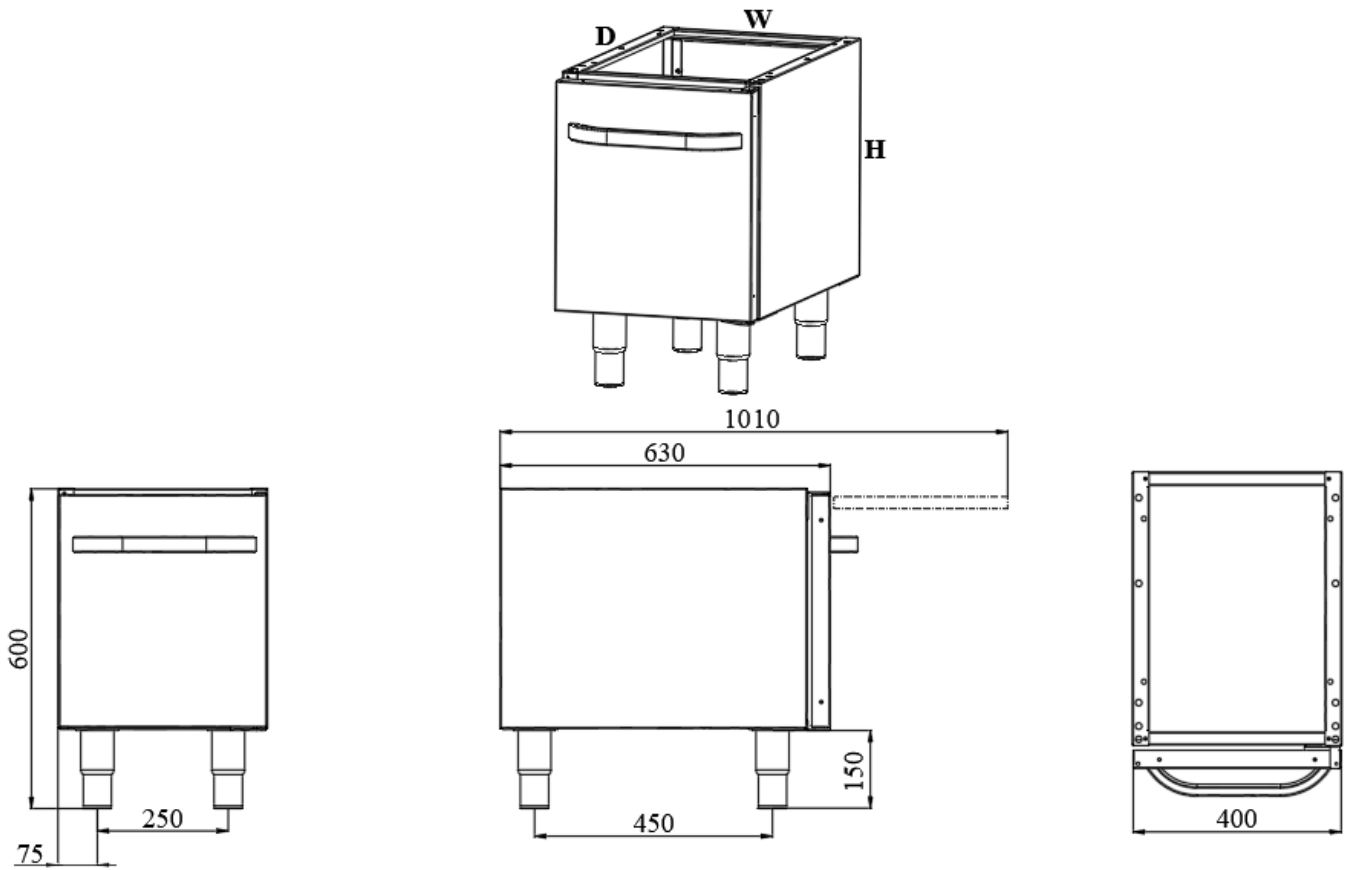
7178.0120



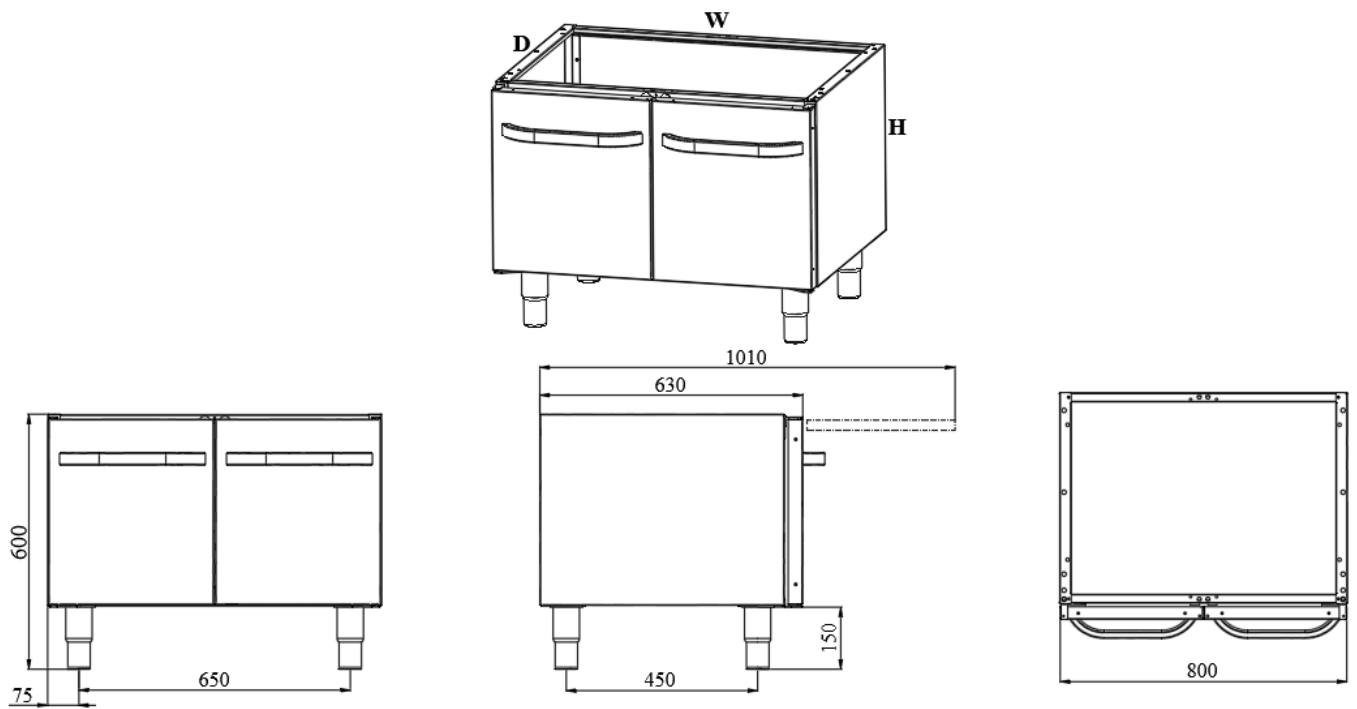
7178.0125



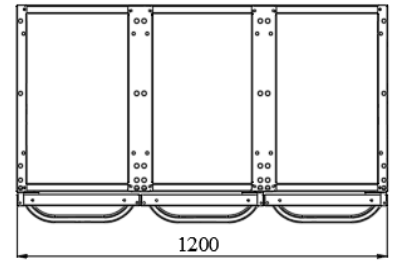
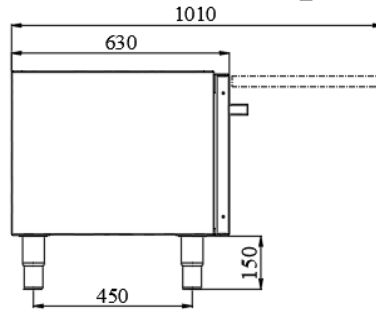
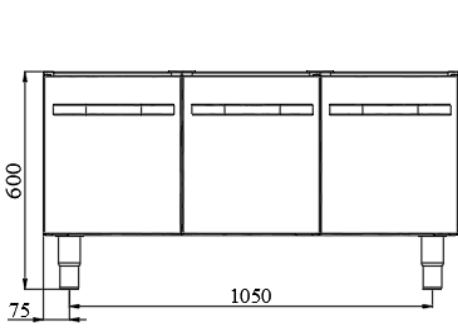
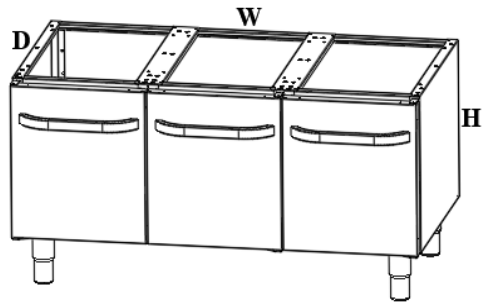
7178.0315

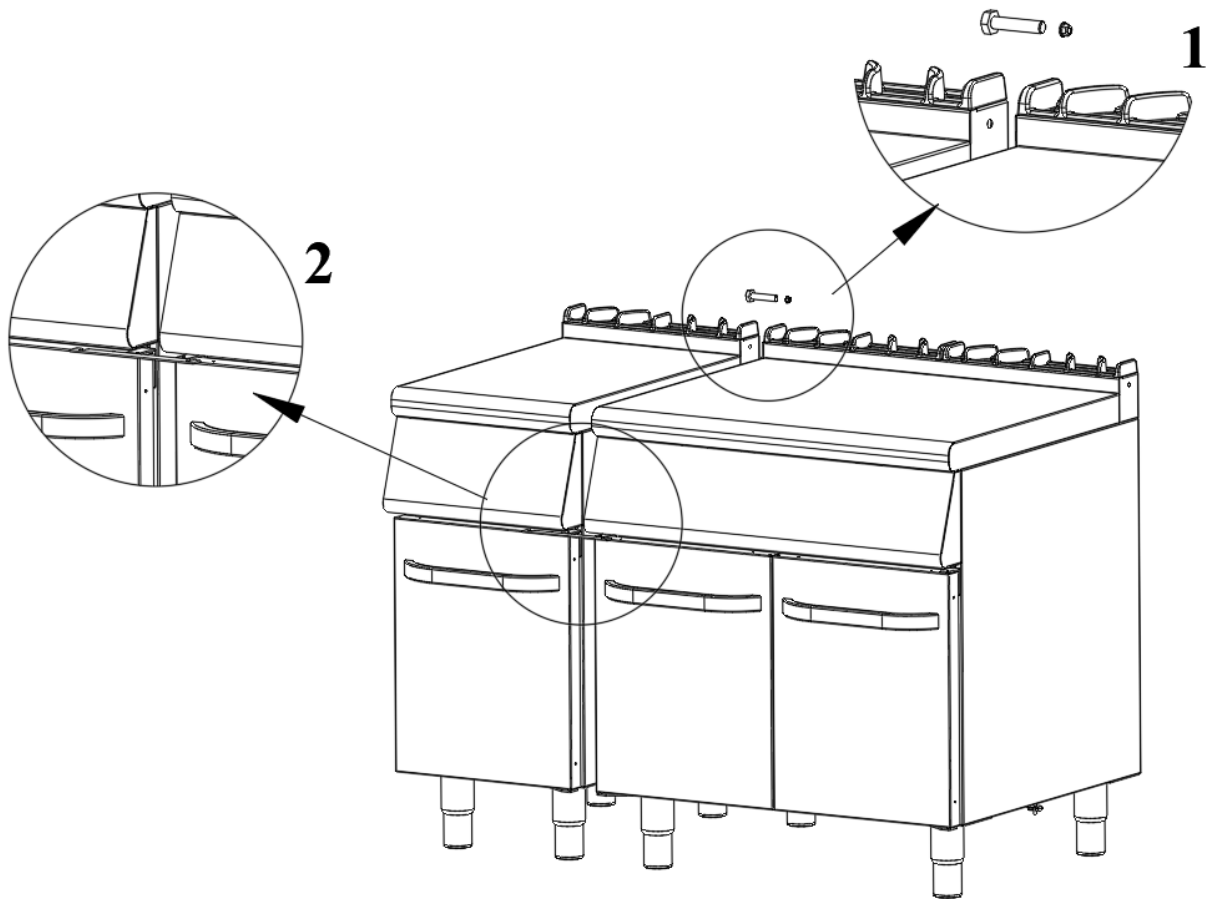


7178.0320

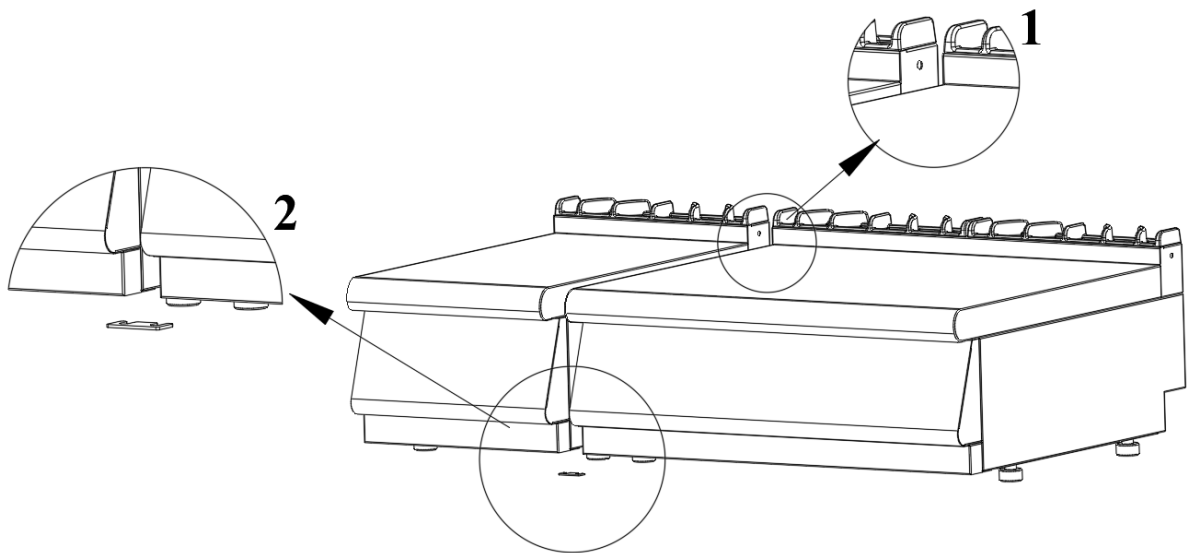


7178.0325





SERIE 700 / 900 Fixation



600 / 700-S series equipment fixation scheme



Handleiding Voor Bediening En Onderhoud

Neutraal en basiseenheid

A. BESCHRIJVING

Beste klanten,

Uw gewenste COMBISTEEL-product is natuur- en technologievriendelijk. Wij danken u voor uw keuze.

COMBISTEEL is vervaardigd met het begrip "Volledige Kwaliteit" in zijn moderne productiefaciliteiten.

Belangrijke veiligheidsinformatie

Lees deze handleiding aandachtig door en bewaar deze voor toekomstige beoordelingen.

WAARSCHUWING: De apparaten moeten worden geïnstalleerd door een gekwalificeerdeonderhoudsmonteur.

- De instructies in deze handleiding bevatten belangrijke informatie over veilige montage, gebruik, reiniging en onderhoud van het apparaat. Bewaar de handleiding daarom op een plaats die gemakkelijk toegankelijk is voor de persoon die de machine gaat gebruiken en de technicus.
- Het bedrijf van de fabrikant aanvaardt geen verantwoordelijkheid voor de uiteindelijke schade aan mensen of eigendommen die wordt veroorzaakt door een procedure die niet in overeenstemming is met de instructiehandleiding, of onderhoud of technische interventies die niet worden uitgevoerd door geautoriseerde personen.

VEILIGHEID

- De bediener dient deze handleiding te lezen en te begrijpen vóór het opstarten;
- Dit apparaat is bedoeld voor professioneel gebruik en mag daarom alleen worden gebruikt door getrainde gebruikers;
- Dit apparaat moet worden gebruikt op plaatsen waar aan sanitaire en veiligheidseisen wordt voldaan;
- Gebruik dit apparaat niet zonder aarding;

B.PRODUCTEN

CODE	BESCHRIJVING	SERIE
7178.0110	Neutrale unit, tafelmodel	600
7178.0115	Neutrale unit, tafelmodel	600
7178.0550	Neutrale unit	700
7178.0555	Neutrale unit	700
7178.0305	Neutrale unit, tafelmodel	700-S
7178.0310	Neutrale unit, tafelmodel	700-S
7178.3220	Open neutrale eenheid	900
7178.3225	Open neutrale eenheid	900
7178.0120	Onderkast, tafelmodel	600
7178.0125	Onderkast, tafelmodel	600
7178.0315	Gesloten kast 400 mm	700
7178.0320	Gesloten kast 800 mm	700
7178.0325	Gesloten kast 1200 mm	700

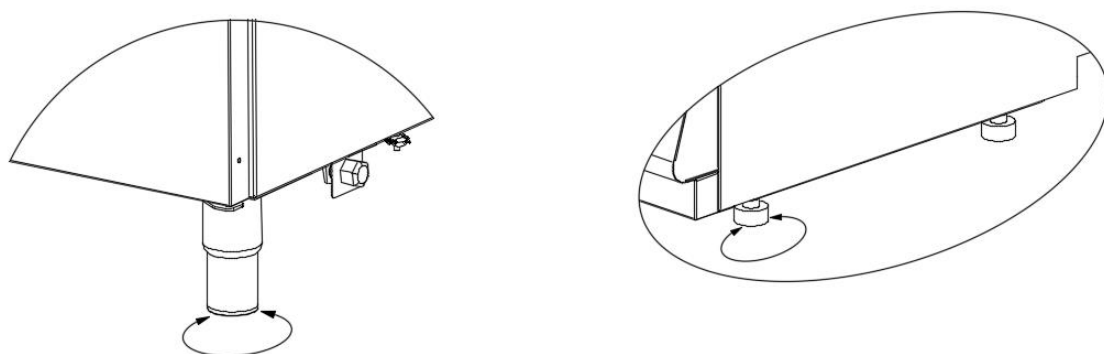
C. MONTAGE-INSTRUCTIES

- Installatie en afstelling van het apparaat moet worden uitgevoerd door technisch personeel van de Geautoriseerde Dienst.
- Het apparaat moet op een vlakke ondergrond worden geplaatst door goed te balanceren op de vier verstelbare poten. (Afbeelding A)
- Verwijder het beschermende nylon op het apparaat. Reinig de achtergebleven lijmdeeltes op het apparaat met een geschikt reinigingsmiddel.
- Laat nooit brandbaar materiaal in de buurt van het apparaat achter.

ONDERHOUD

- Voordat het volledig is afgekoeld, veegt u het apparaat schoon met een doek die is ondergedompeld in een warm sopje.
- Gebruik geen schoonmaakmiddelen en hulpmiddelen die krassen op het oppervlak van het apparaat kunnen veroorzaken.
- Gebruik indien nodig chemische reinigingsmiddelen.
- Reinig het apparaat niet met water onder druk of damp.
- Als het apparaat lange tijd niet zal worden gebruikt, bedek de oppervlakken dan met een dun laagje vaseline.

D. FIGUUR

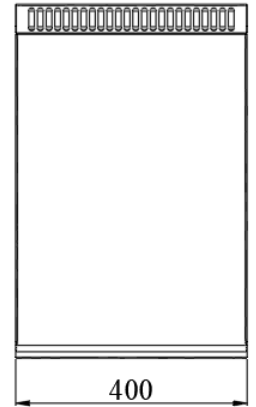
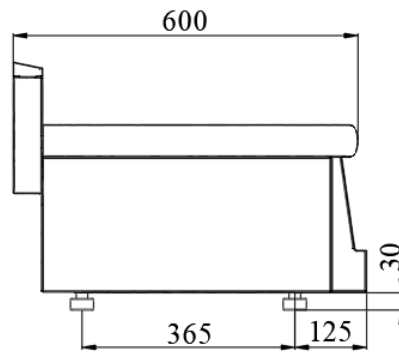
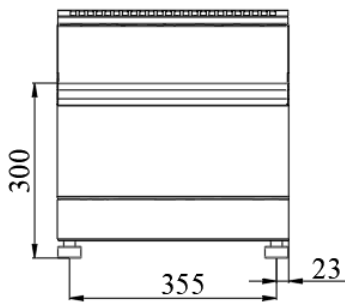
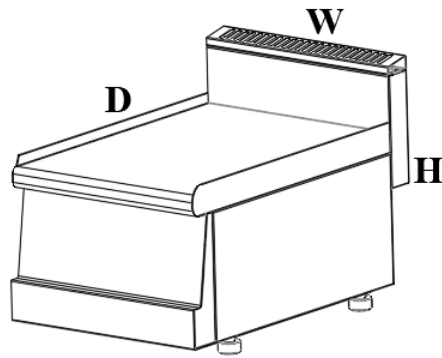


Figuur A

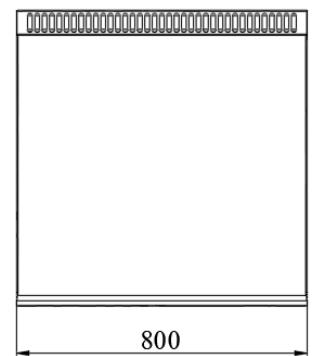
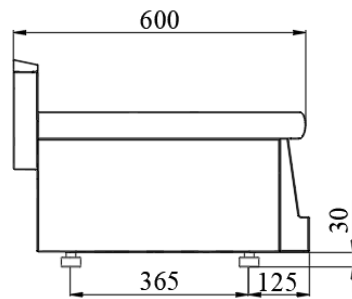
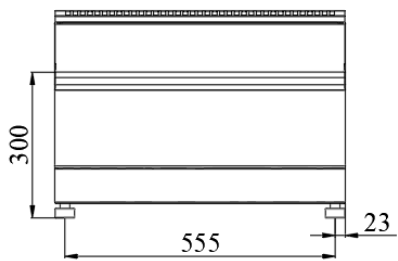
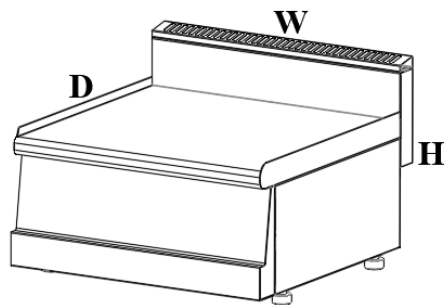
E. PRODUCTTEKENINGEN

Product	Diepte (W)	Breedte (D)	Hoogte (H)	Gewicht	Volume
7178.0110	400 mm	600 mm	300 mm	16 kg	0.18 m ³
7178.0115	600 mm	600 mm	300 mm	24 kg	0.28 m ³
7178.0550	400 mm	700 mm	900 mm	41 kg	0.45 m ³
7178.0555	800 mm	700 mm	900 mm	60 kg	0.84 m ³
7178.0305	400 mm	700 mm	300 mm	16 kg	0.19 m ³
7178.0310	800 mm	700 mm	300 mm	45 kg	0.36 m ³
7178.3220	400 mm	900 mm	900 mm	43,5 kg	0.56 m ³
7178.3225	800 mm	900 mm	900 mm	65 kg	1.05 m ³
7178.0120	400 mm	545 mm	600 mm	14 kg	0.18 m ³
7178.0125	600 mm	545 mm	600 mm	25 kg	0.28 m ³
7178.0315	400 mm	630 mm	600 mm	17 kg	0.18 m ³
7178.0320	800 mm	630 mm	600 mm	23 kg	0.35 m ³
7178.0325	1200 mm	630 mm	600 mm	29 kg	0.18 m ³

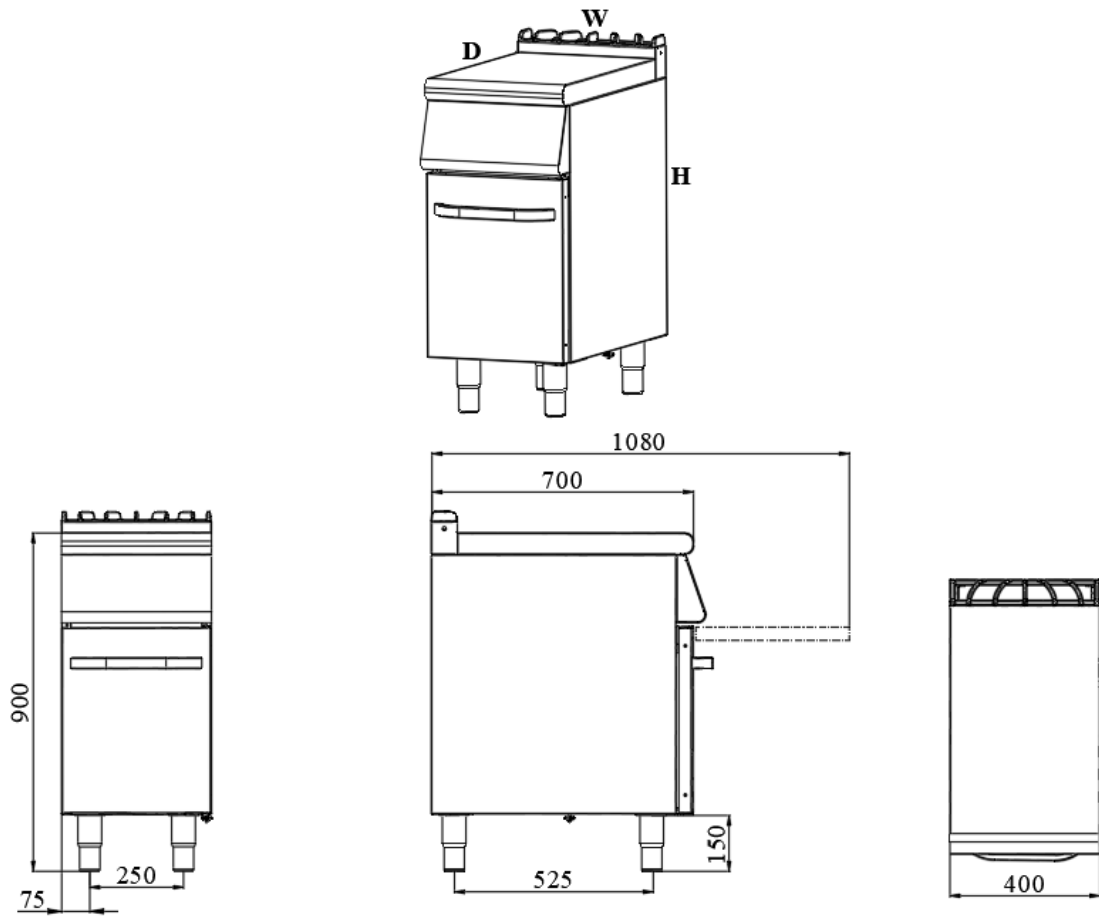
7178.0110



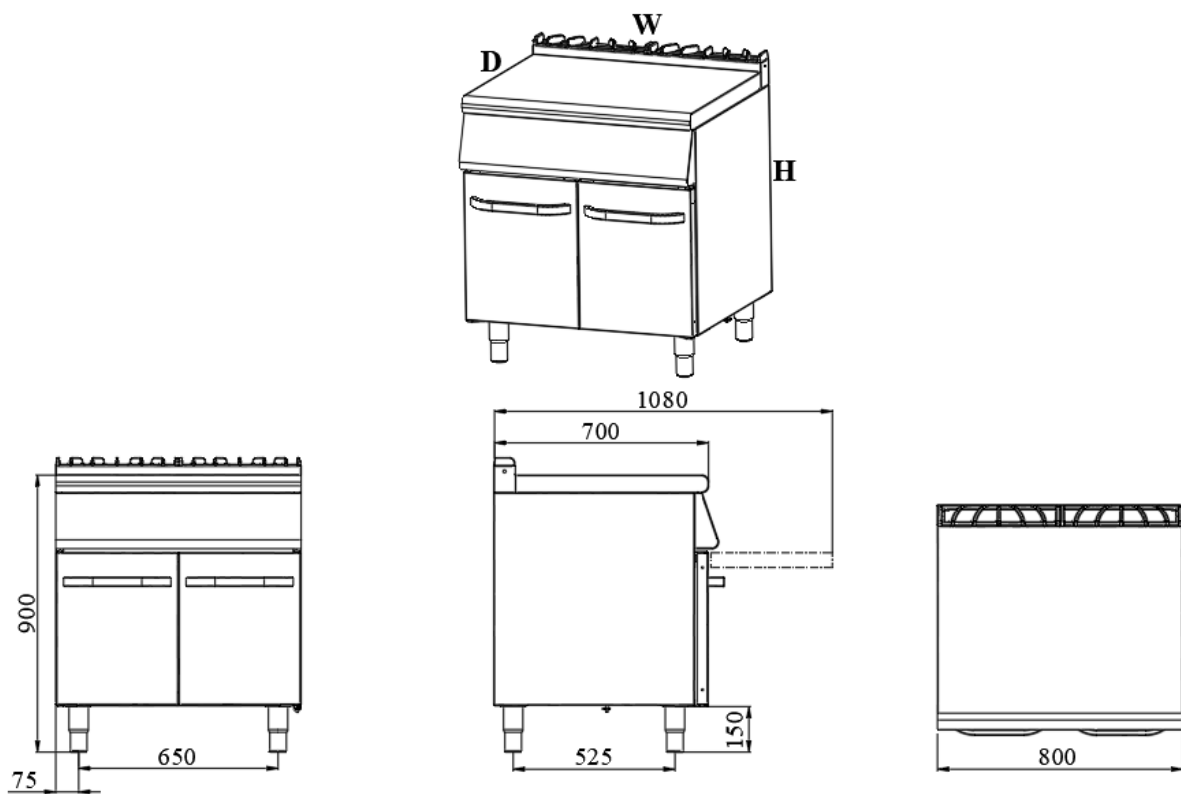
7178.0115



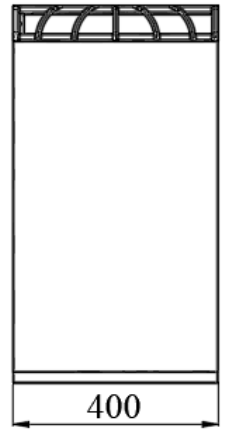
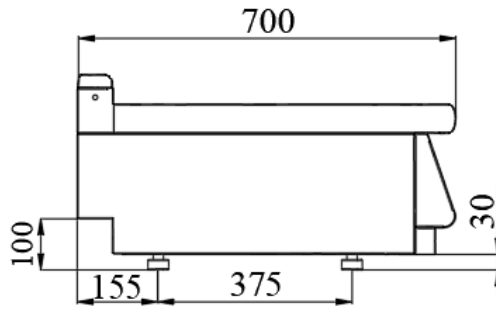
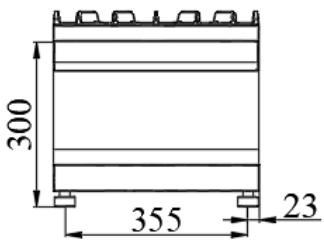
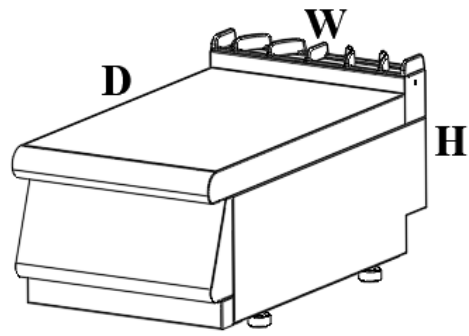
7178.0550



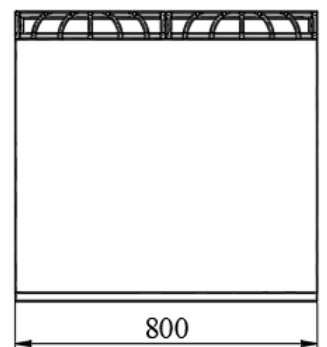
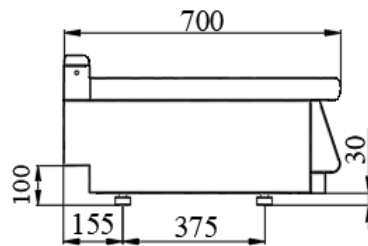
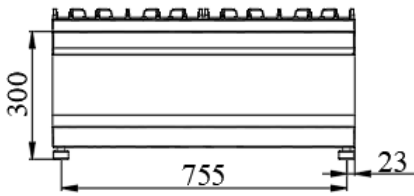
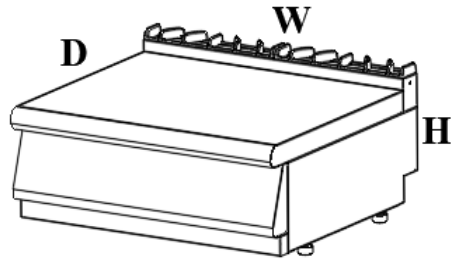
7178.0555



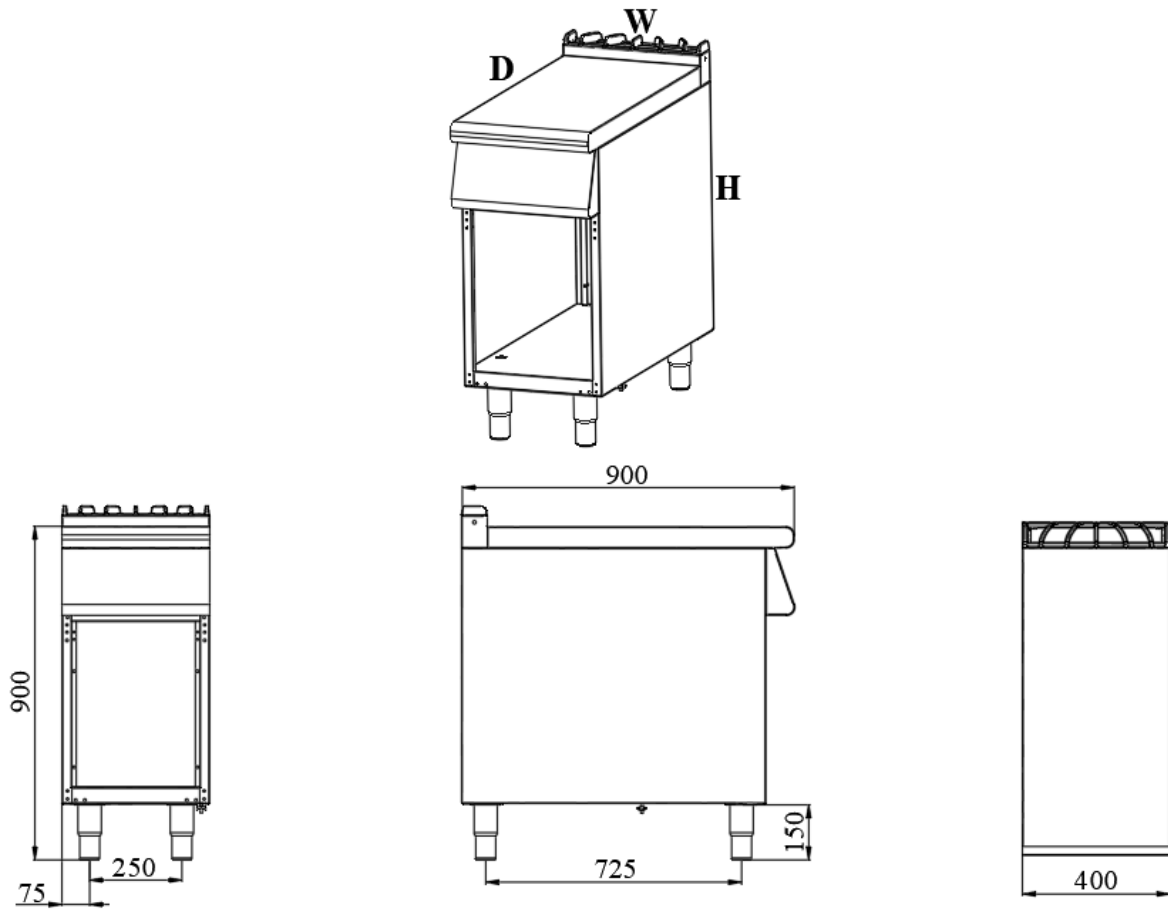
7178.0305



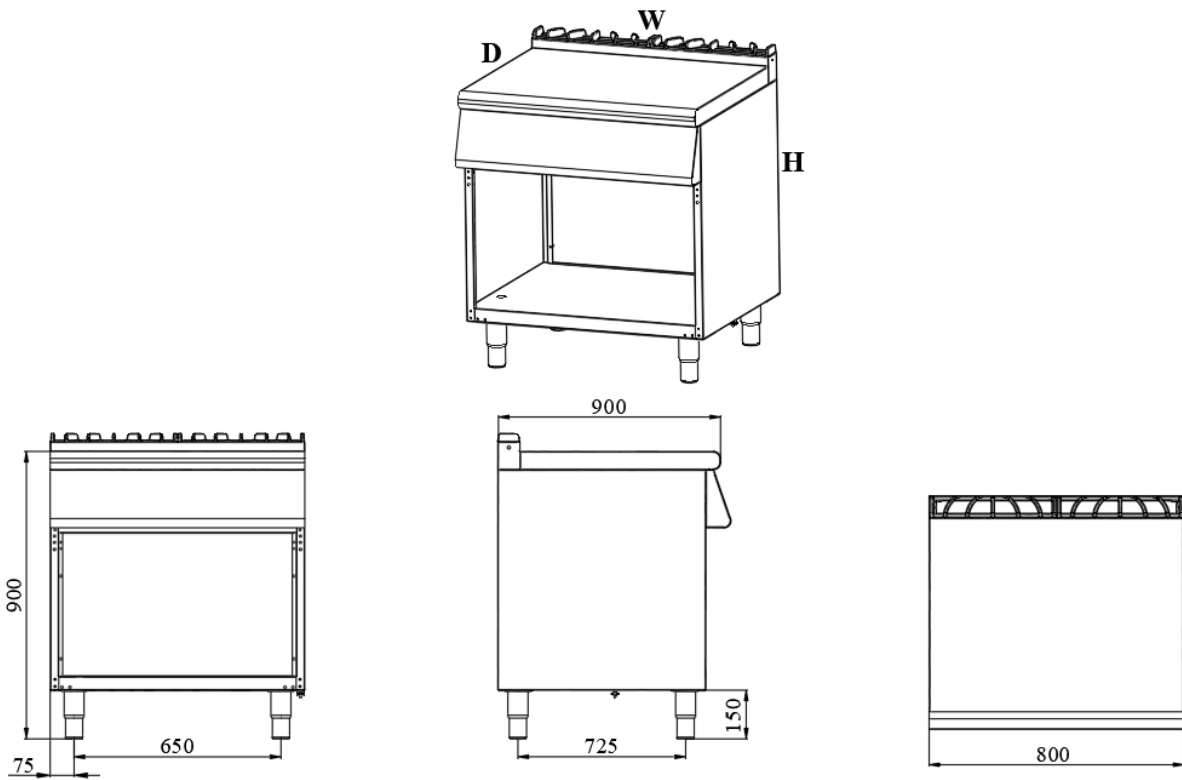
7178.0310



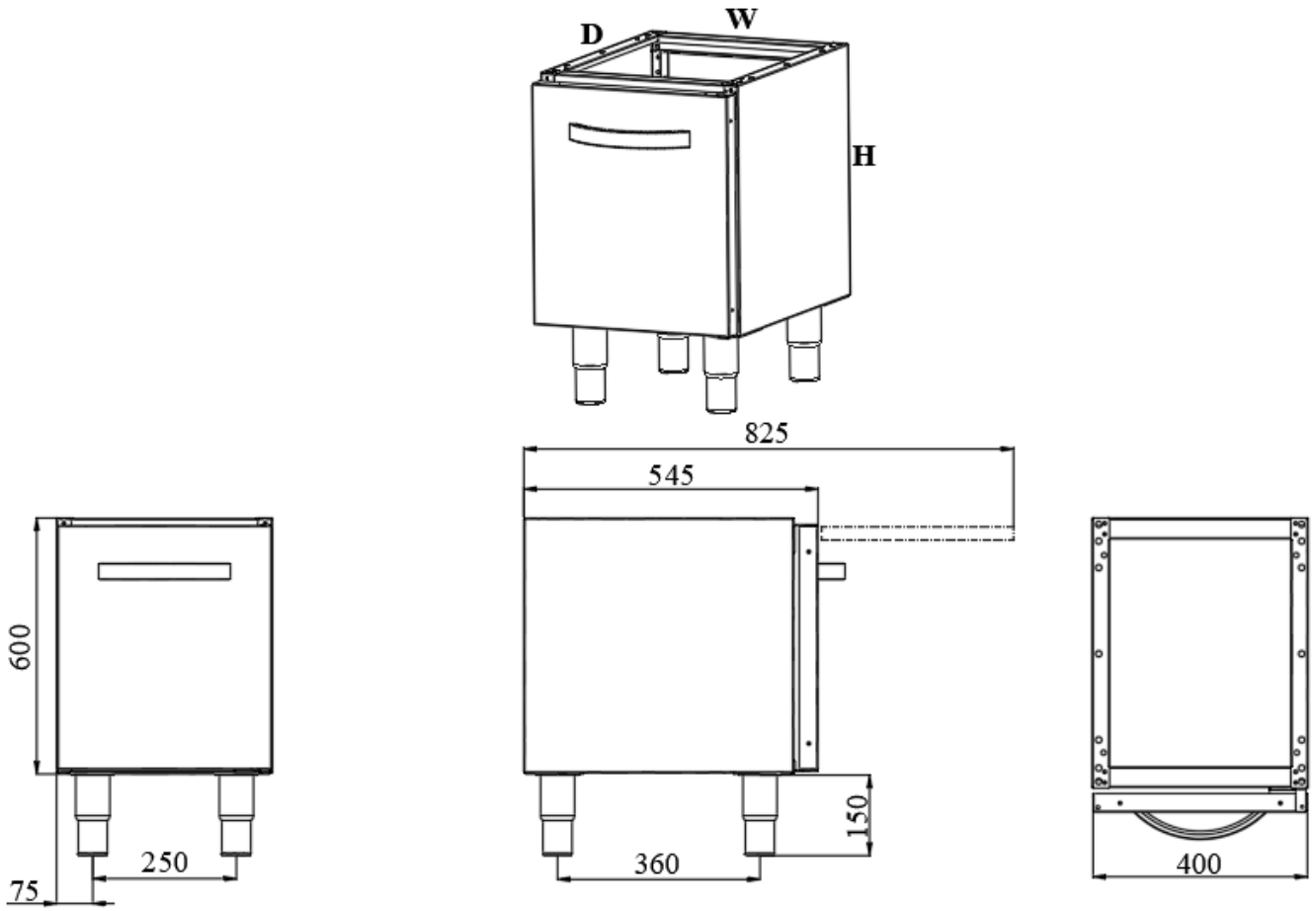
7178.3220



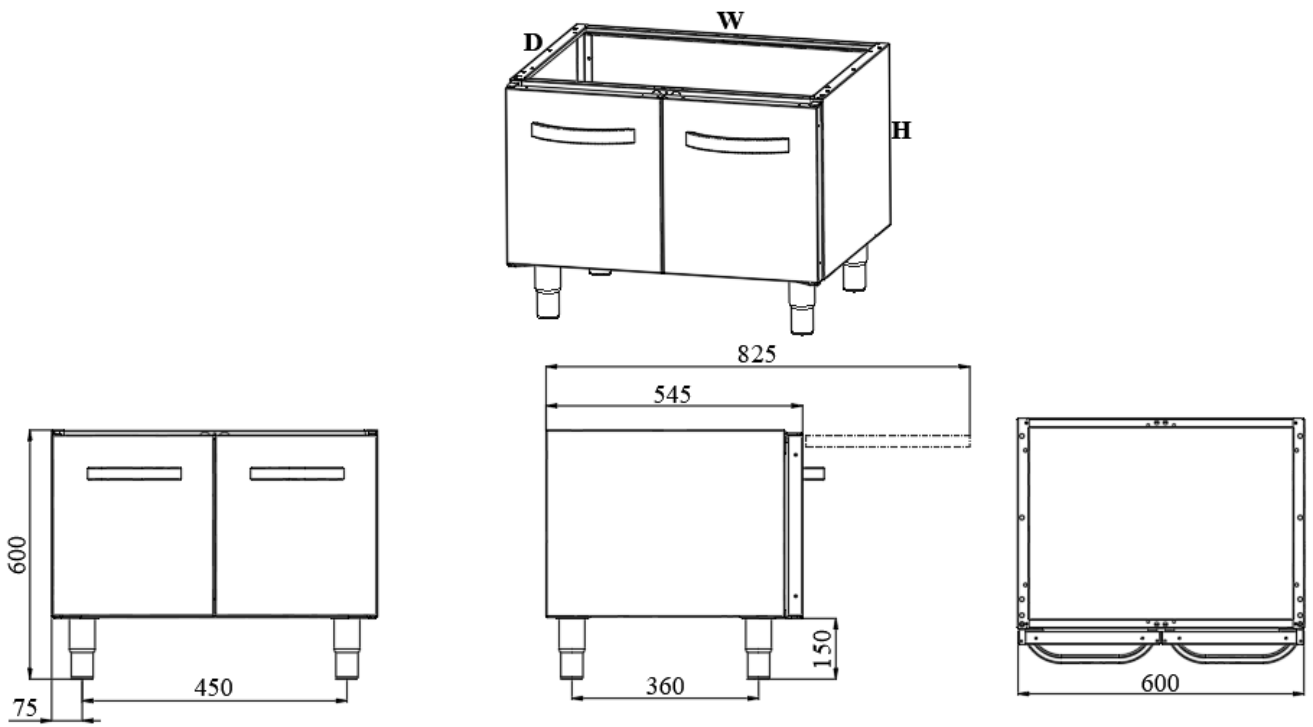
7178.3225



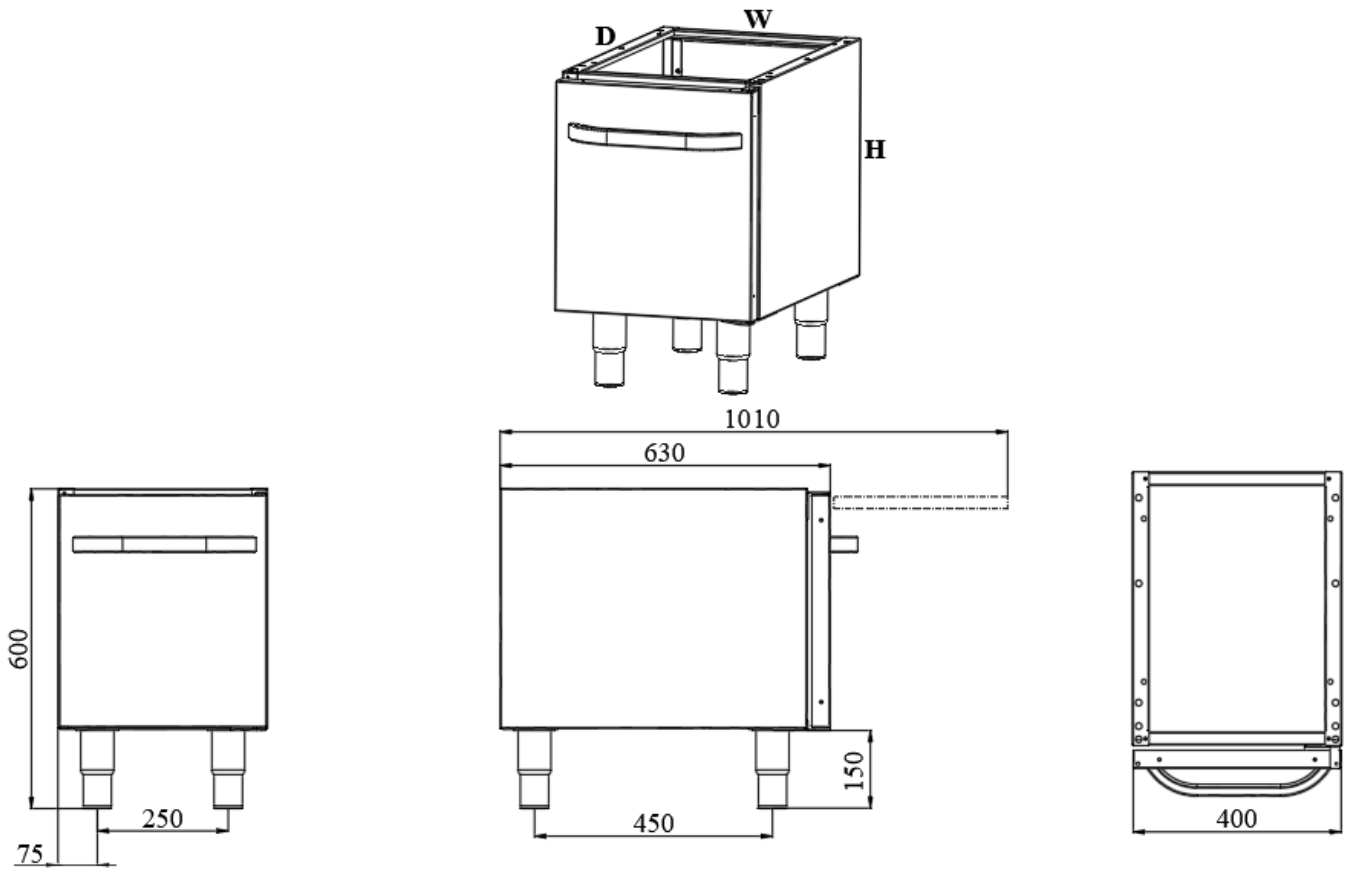
7178.0120



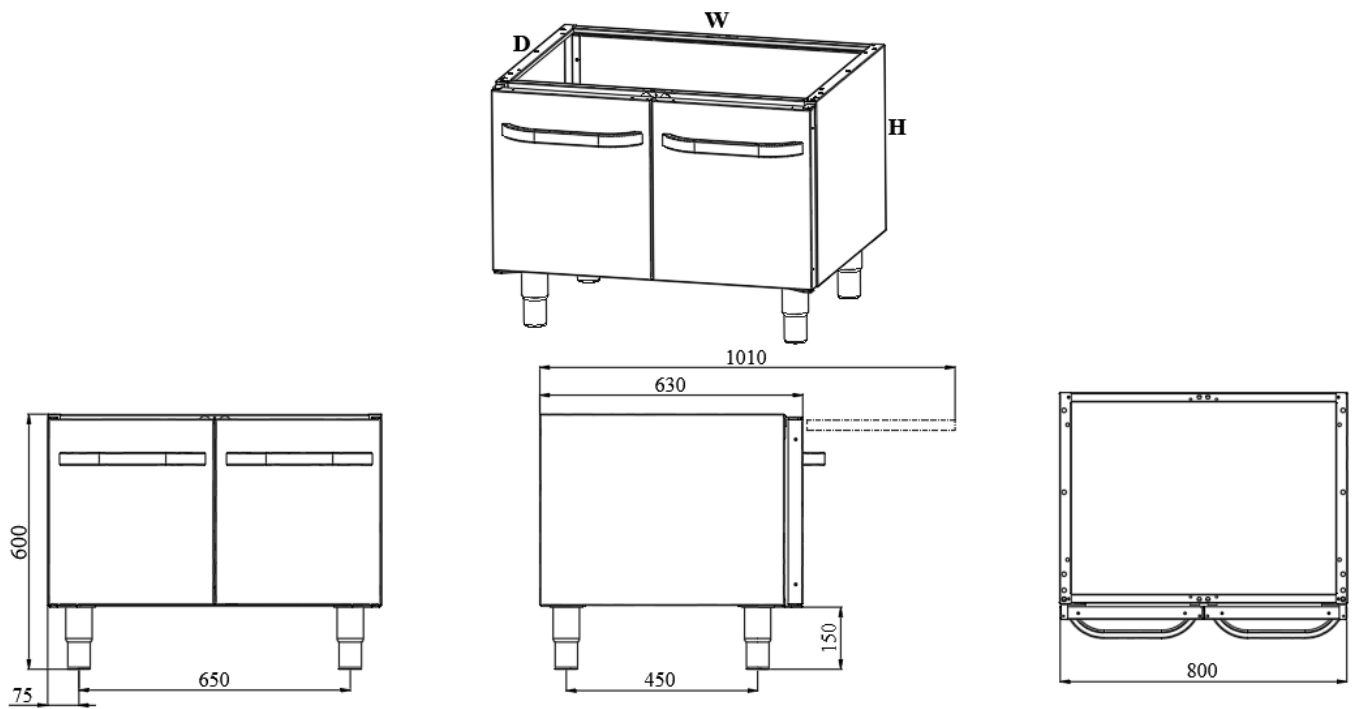
7178.0125



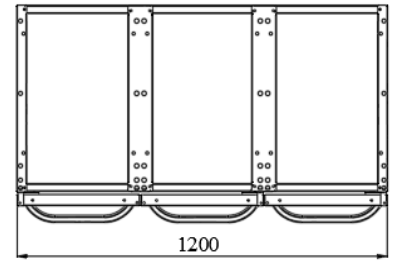
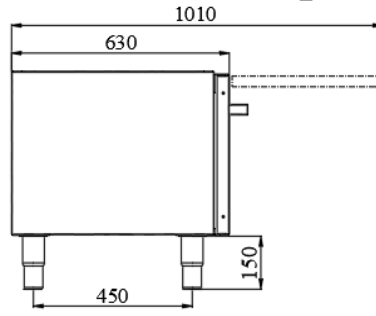
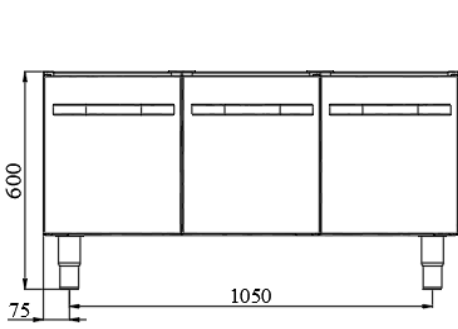
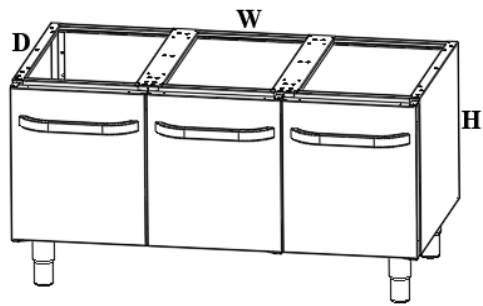
7178.0315

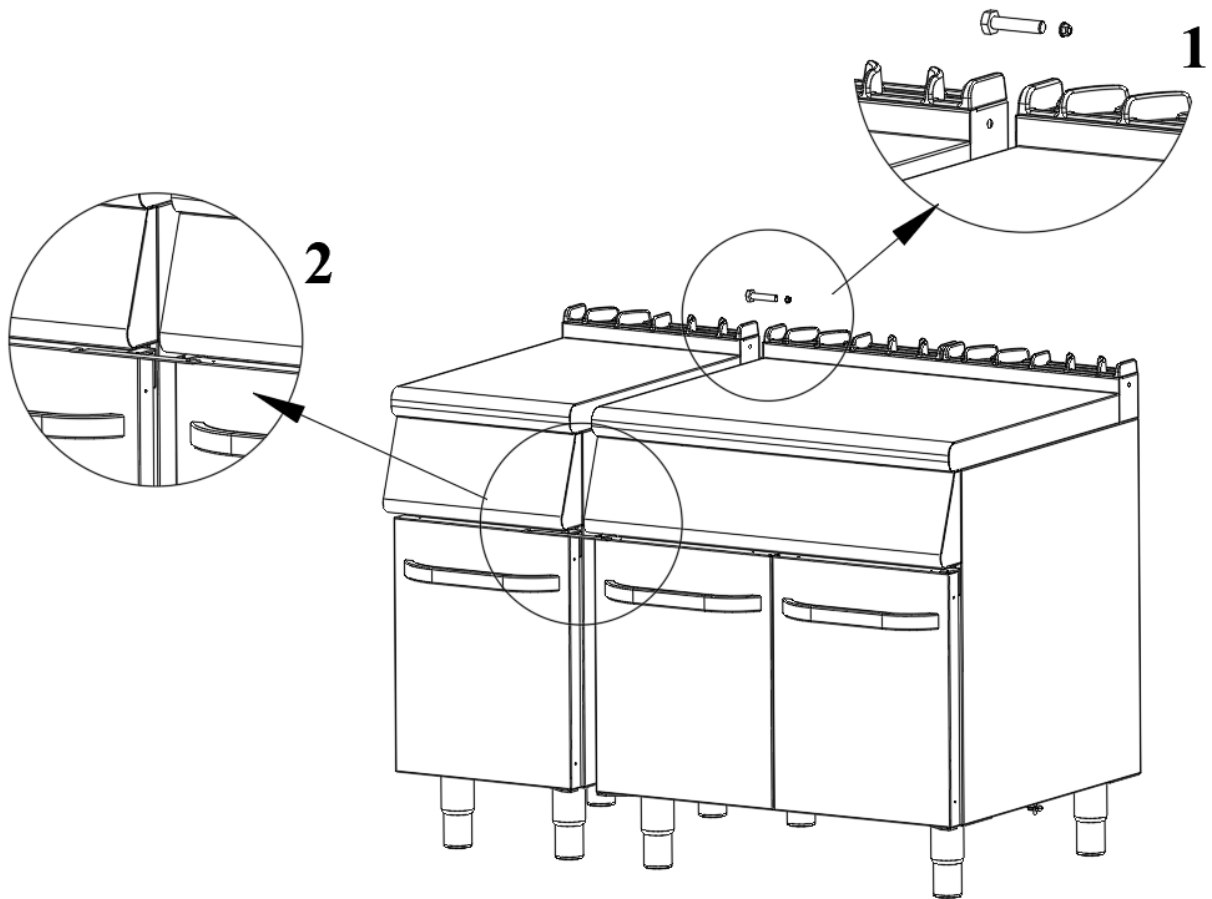


7178.0320

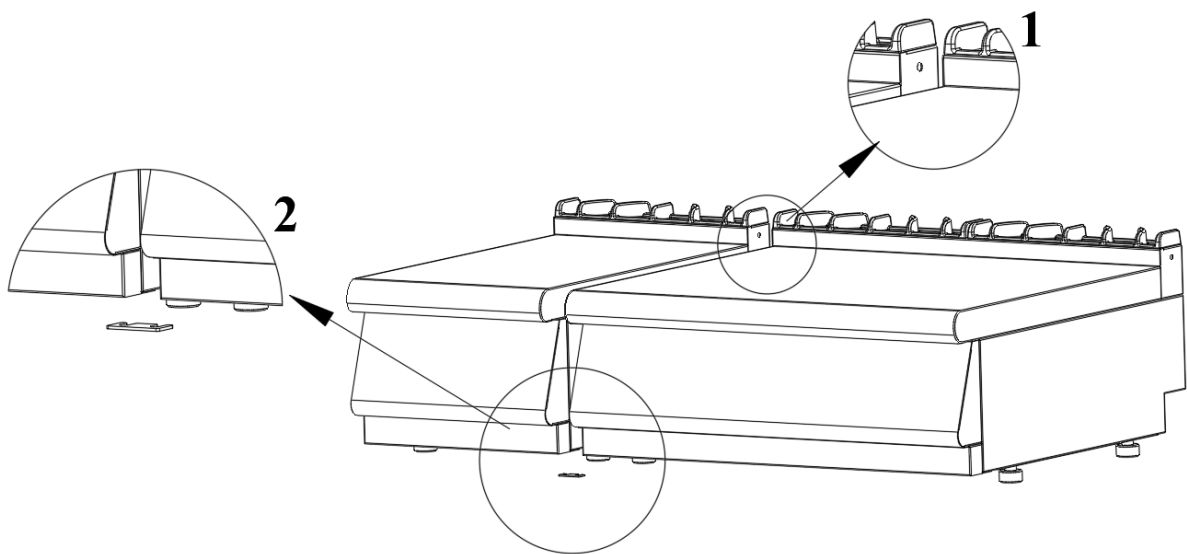


7178.0325





SERIE 700 / 900 Bevestiging



600 / 700-S serie apparatuur bevestigings schema



Betriebs- und Wartungsanleitung

Neutrale und Basiseinheit

A. BESCHREIBUNG

Unser lieber Kunde,

Ihr bevorzugtes COMBISTEEL ist natur- und technologiefreundlich. Wir danken Ihnen für Ihre Wahl.

COMBISTEEL wurde mit dem Verständnis von "Total Quality" in modernen Produktionsanlagen hergestellt.

Wichtige Sicherheitshinweise

Lesen Sie diese Anleitung sorgfältig durch und bewahren Sie sie zur späteren Überprüfung auf.

WARNUNG: Die Installation der Geräte muss von einem autorisierten Servicetechniker durchgeführt werden.

- Die Anweisungen in diesem Handbuch enthalten wichtige Informationen zur sicheren Montage, Verwendung, Reinigung und Wartung des Geräts. Bewahren Sie das Handbuch daher an einem Ort auf, der für die Person, die die Maschine verwendet, und den Techniker leicht zugänglich ist.
- Die Herstellerfirma übernimmt keine Verantwortung für die endgültigen Schäden an Menschen oder Sachen, die durch ein nicht der Bedienungsanleitung entsprechendes Verfahren oder durch nicht autorisierte Personen durchgeführte Wartungs- oder technische Eingriffe verursacht werden.

SICHERHEIT

- Der Bediener sollte dieses Handbuch vor der Inbetriebnahme lesen und verstehen;
- Dieses Gerät ist für den professionellen Gebrauch bestimmt und sollte daher nur von geschulten Benutzern verwendet werden;
- Dieses Gerät sollte an Orten verwendet werden, an denen Hygiene- und Sicherheitsanforderungen erfüllt sind;
- Verwenden Sie dieses Gerät nicht ohne Erdung;

B. PRODUCKTE

CODE	BEZEICHNUNG	SERIE
7178.0110	Neutrales Gerät, Tischmodell	600
7178.0115	Neutrales Gerät, Tischmodell	600
7178.0550	Neutrales Gerät	700
7178.0555	Neutrales Gerät	700
7178.0305	Neutrales Gerät, Tischmodell	700-S
7178.0310	Neutrales Gerät, Tischmodell	700-S
7178.3220	Neutrale Einheit öffnen	900
7178.3225	Neutrale Einheit öffnen	900
7178.0120	Basisgerät, Tischmodell	600
7178.0125	Basisgerät, Tischmodell	600
7178.0315	Schrank 400 mm schließen	700
7178.0320	Schrank 800 mm schließen	700
7178.0325	Schrank 1200 mm schließen	700

C. INSTALLATIONSANLEITUNG

- Die Installation und Einstellung des Geräts sollte von technischem Personal des autorisierten Kundendiensts durchgeführt werden.
- Das Gerät sollte auf einer ebenen Fläche aufgestellt werden, indem es angemessen auf den vier verstellbaren Beinen balanciert wird. (Abbildung A)
- Entfernen Sie das Schutznylon am Gerät. Reinigen Sie die auf dem Gerät verbliebenen Klebpartikel mit einem geeigneten Reiniger.
- Lassen Sie niemals brennbares Material in der Nähe des Geräts.

WARTUNG

- Wischen Sie das Gerät vor dem vollständigen Abkühlen mit einem in warme Seifenlauge getauchten Tuch ab.
- Verwenden Sie keine Reinigungsmittel und Werkzeuge, die Kratzer auf der Geräteoberfläche verursachen können.
- Verwenden Sie bei Bedarf chemische Reinigungsmittel.
- Reinigen Sie das Gerät nicht mit unter Druck stehendem Wasser oder Dampf.
- Wenn das Gerät längere Zeit nicht benutzt wird, bestreichen Sie die Oberflächen mit einer dünnen Schicht Vaseline.

D. ABBILDUNG

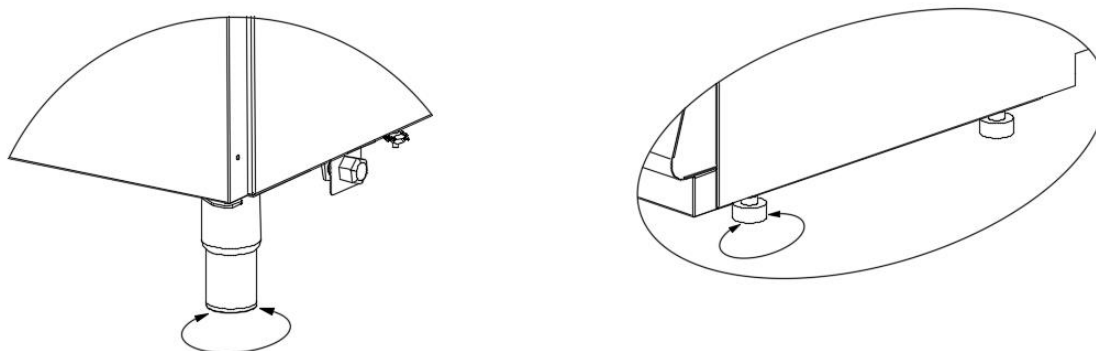
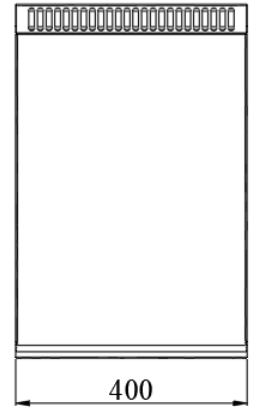
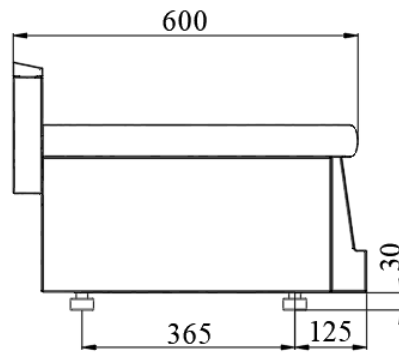
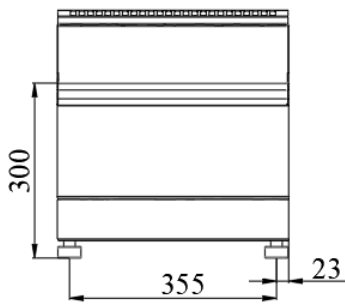
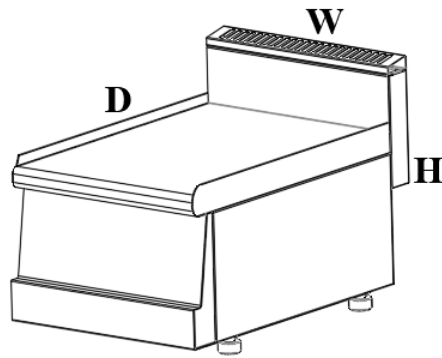


Abbildung A

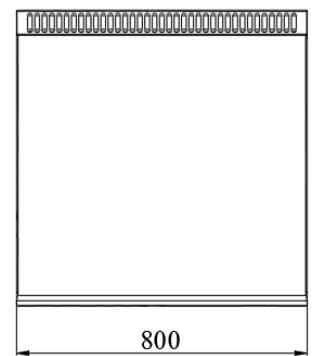
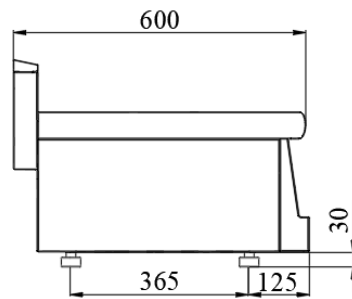
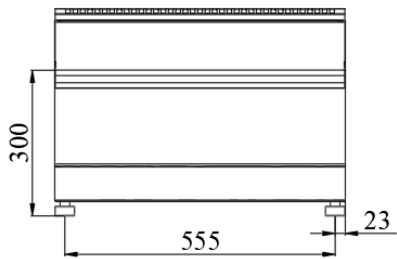
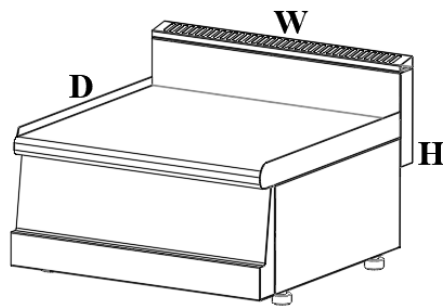
E. PRODUKTZEICHNUNGEN

Produkt	Breite (W)	Tiefe (D)	Höhe (H)	Gewicht	Volumen
7178.0110	400 mm	600 mm	300 mm	16 kg	0.18 m ³
7178.0115	600 mm	600 mm	300 mm	24 kg	0.28 m ³
7178.0550	400 mm	700 mm	900 mm	41 kg	0.45 m ³
7178.0555	800 mm	700 mm	900 mm	60 kg	0.84 m ³
7178.0305	400 mm	700 mm	300 mm	16 kg	0.19 m ³
7178.0310	800 mm	700 mm	300 mm	45 kg	0.36 m ³
7178.3220	400 mm	900 mm	900 mm	43,5 kg	0.56 m ³
7178.3225	800 mm	900 mm	900 mm	65 kg	1.05 m ³
7178.0120	400 mm	545 mm	600 mm	14 kg	0.18 m ³
7178.0125	600 mm	545 mm	600 mm	25 kg	0.28 m ³
7178.0315	400 mm	630 mm	600 mm	17 kg	0.18 m ³
7178.0320	800 mm	630 mm	600 mm	23 kg	0.35 m ³
7178.0325	1200 mm	630 mm	600 mm	29 kg	0.18 m ³

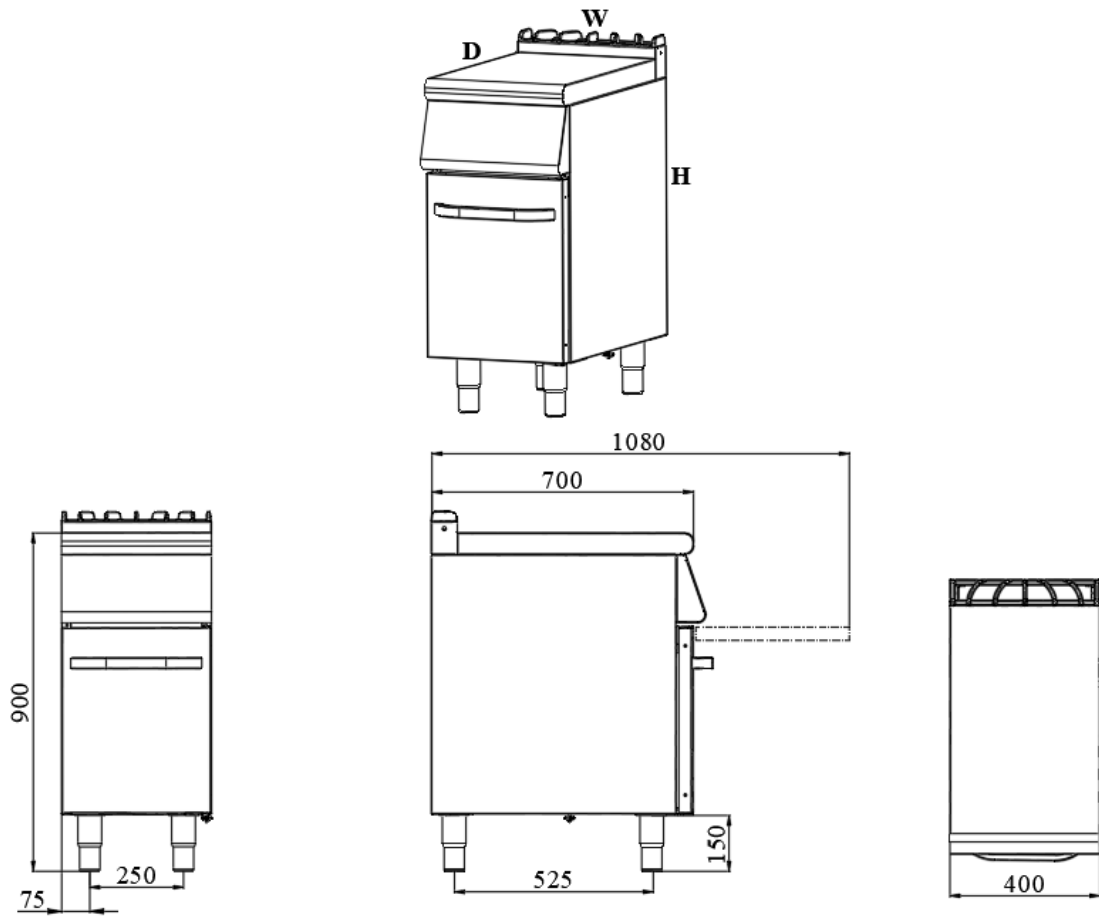
7178.0110



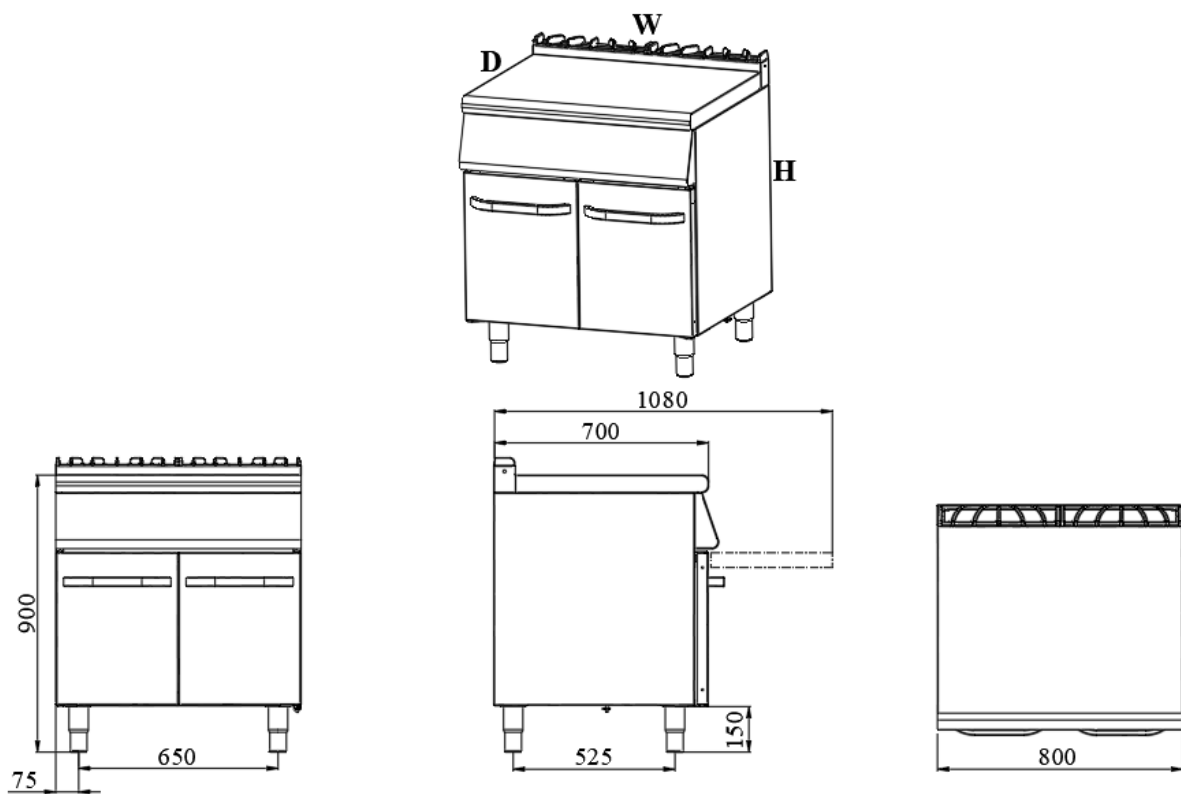
7178.0115



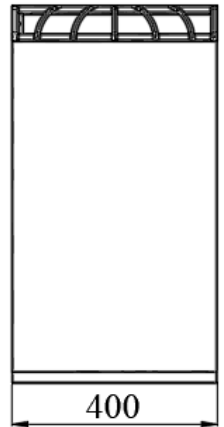
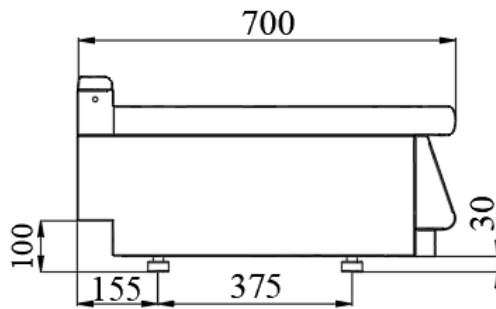
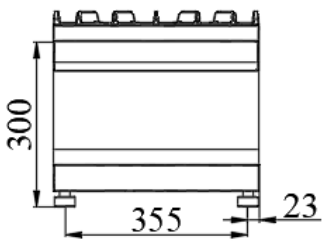
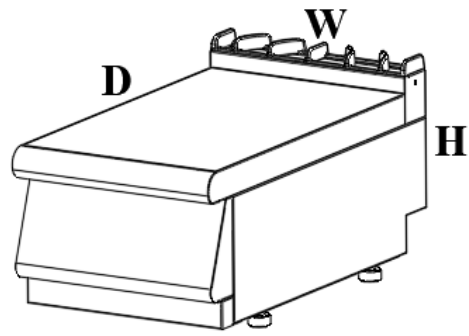
7178.0550



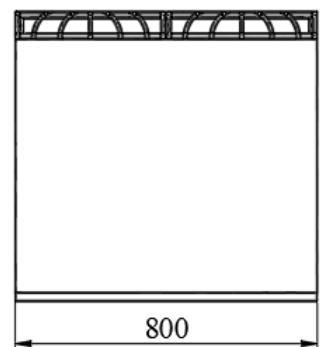
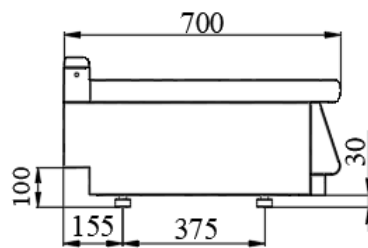
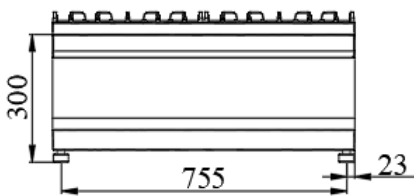
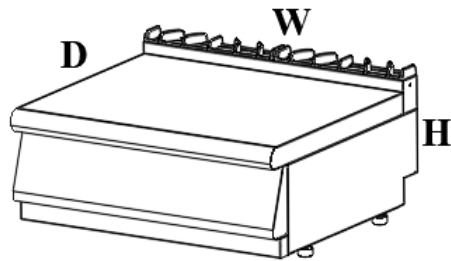
7178.0555



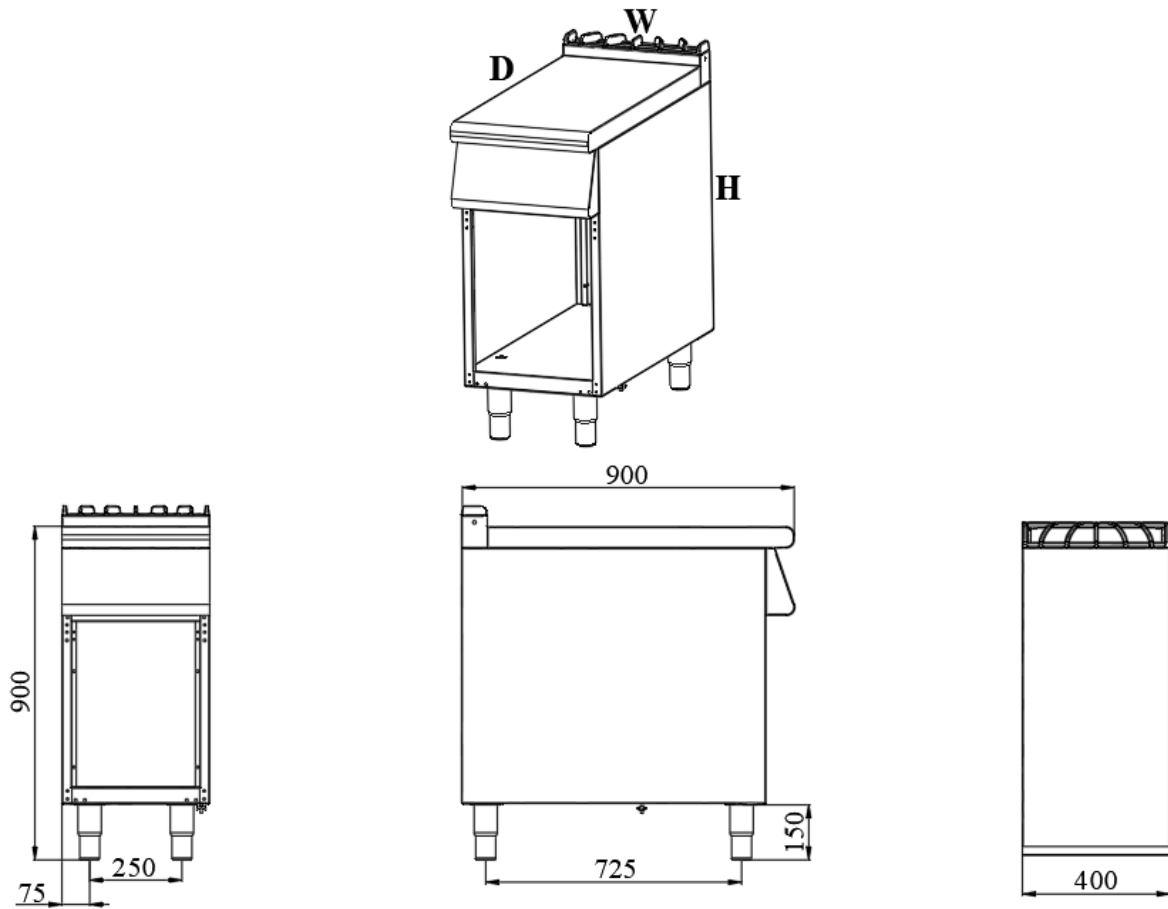
7178.0305



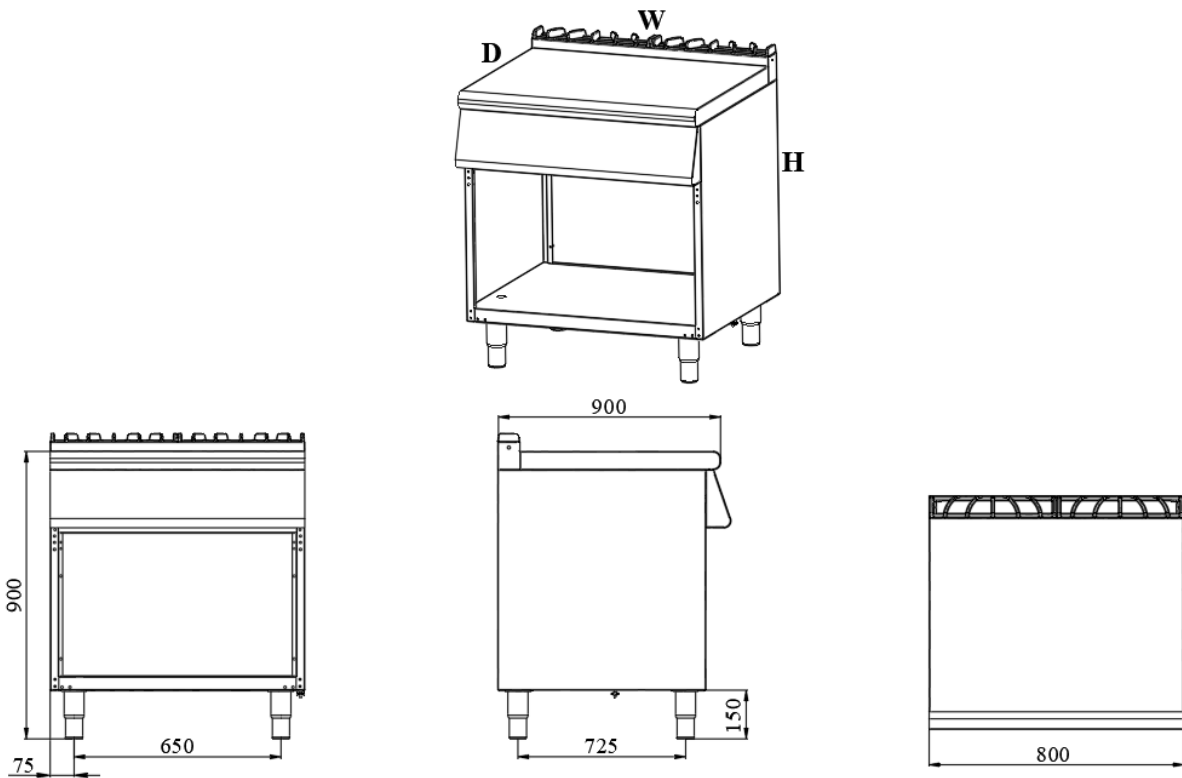
7178.0310



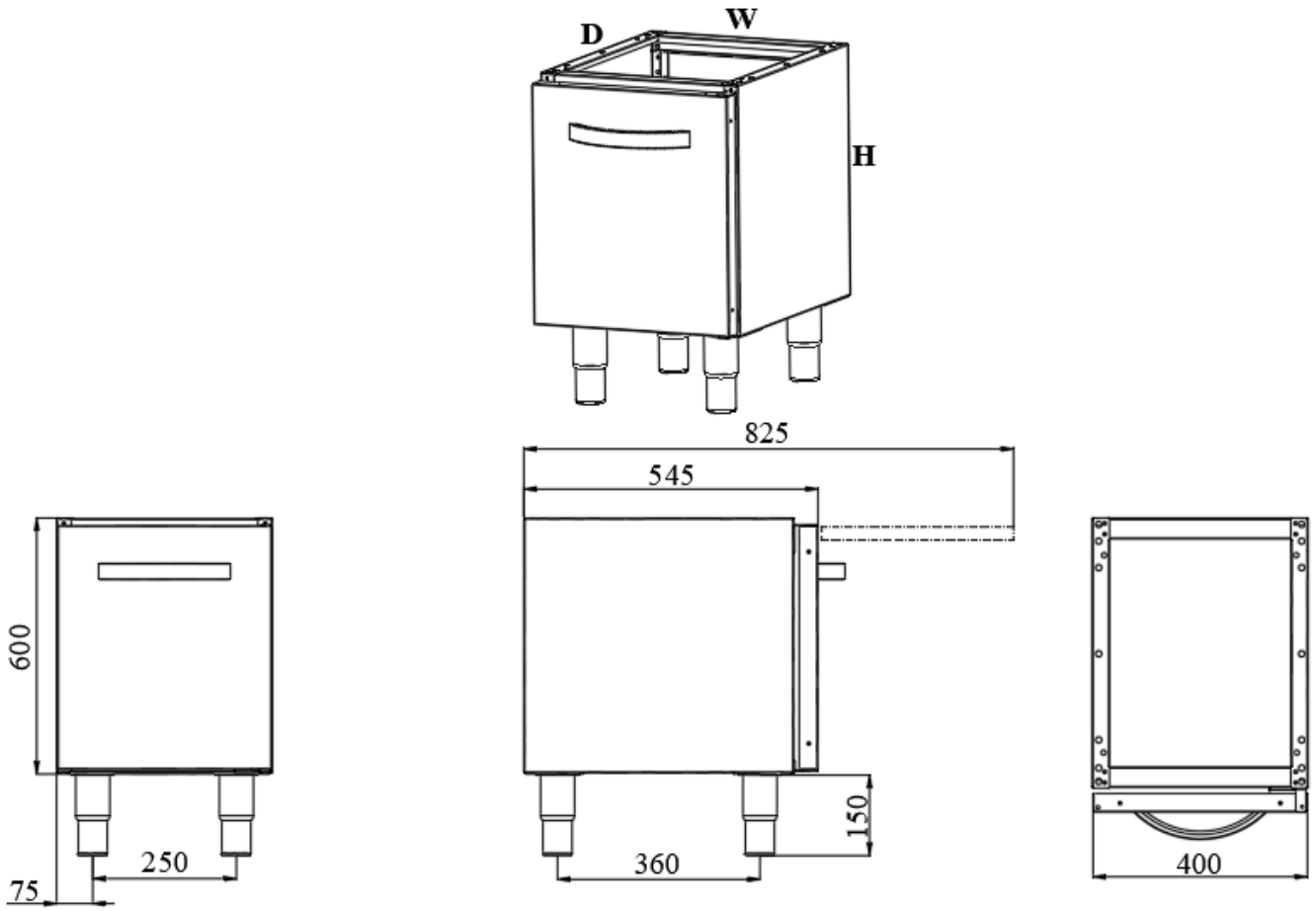
7178.3220



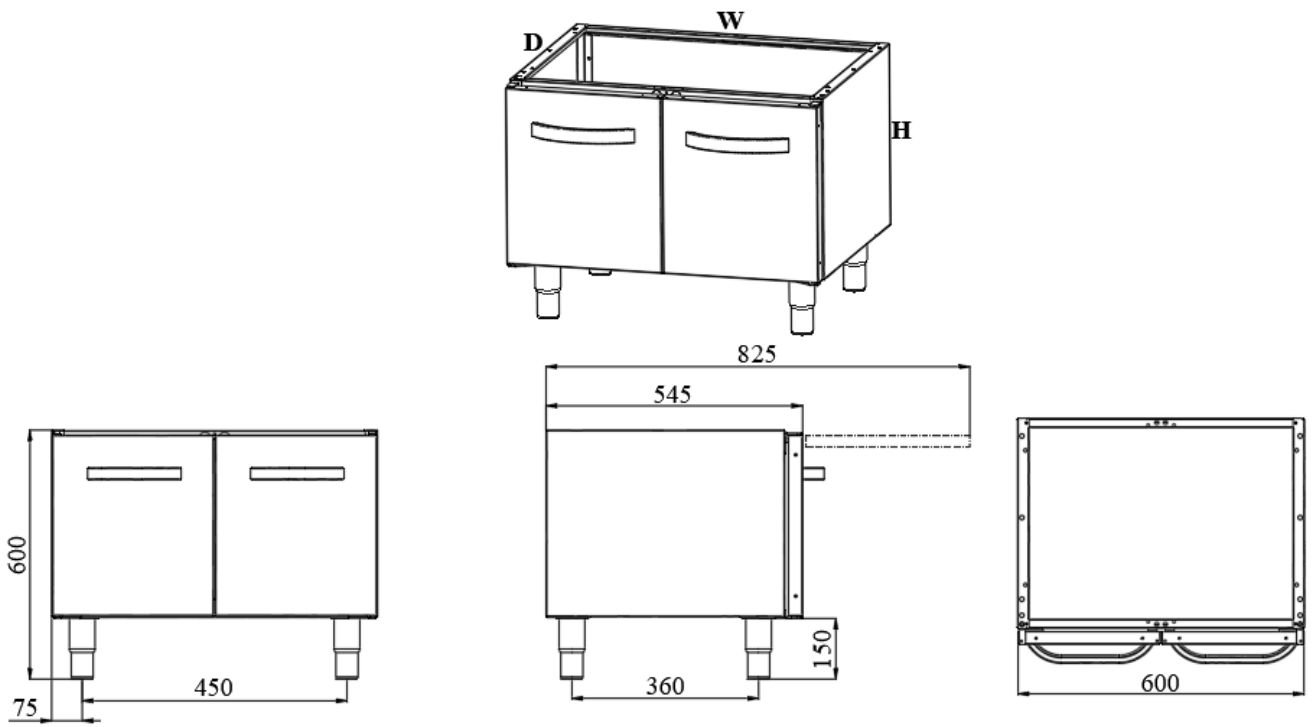
7178.3225



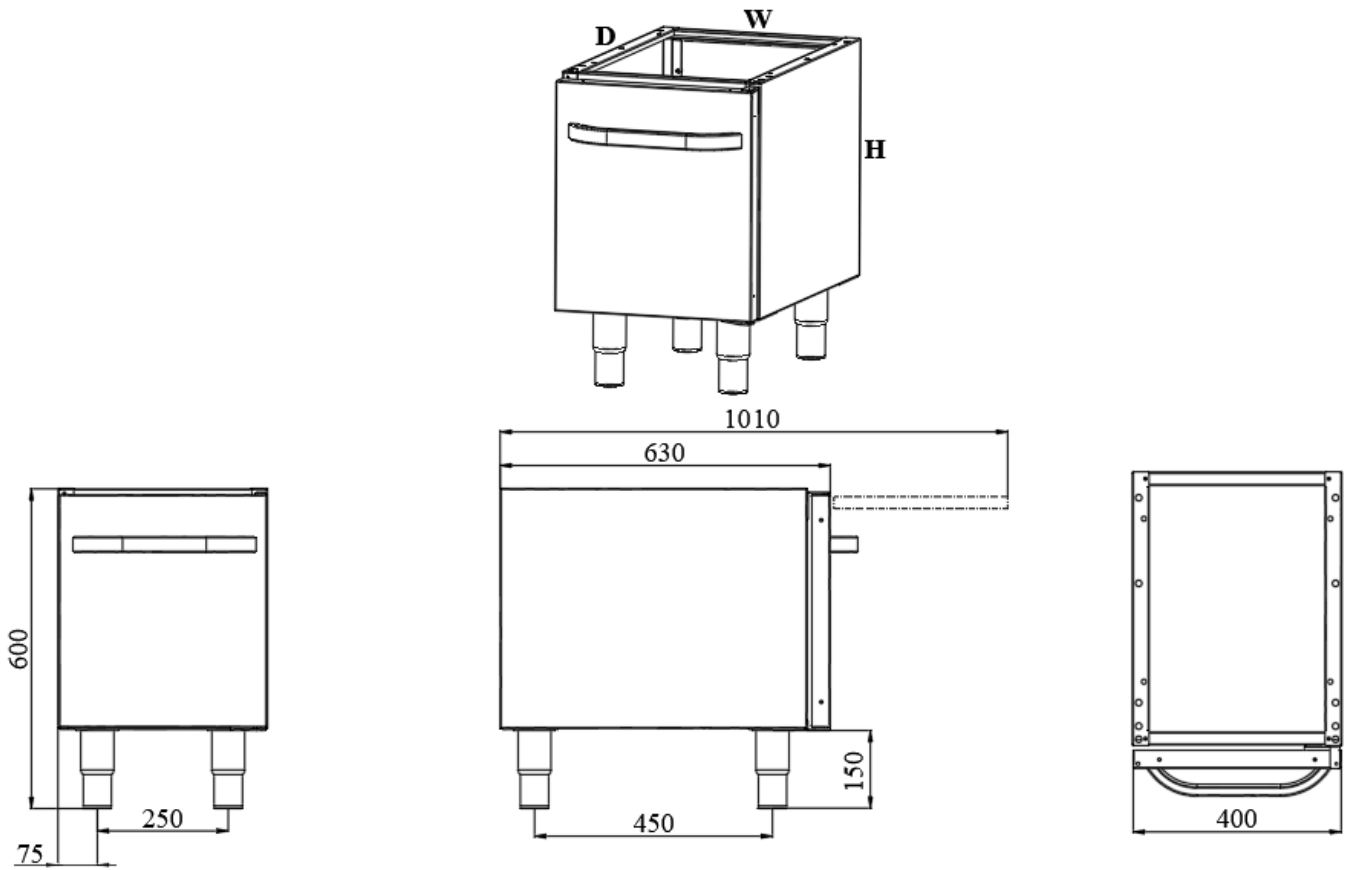
7178.0120



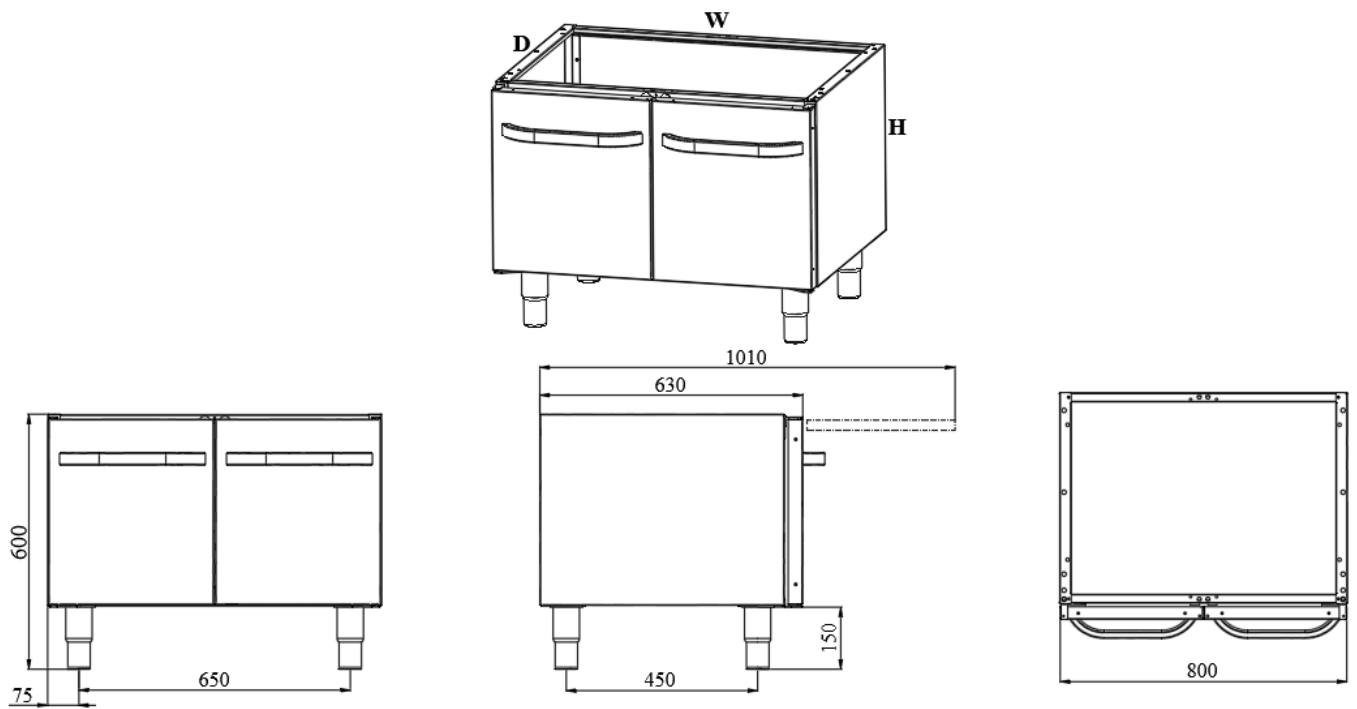
7178.0125



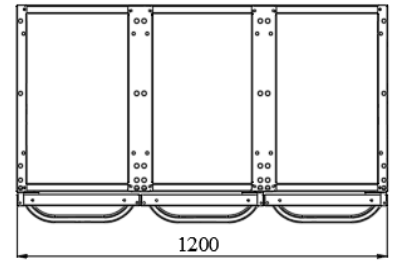
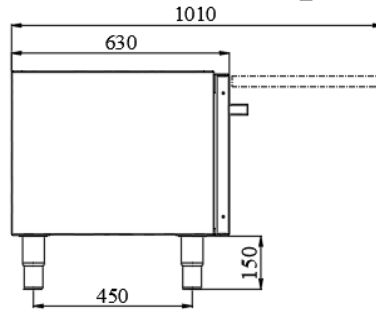
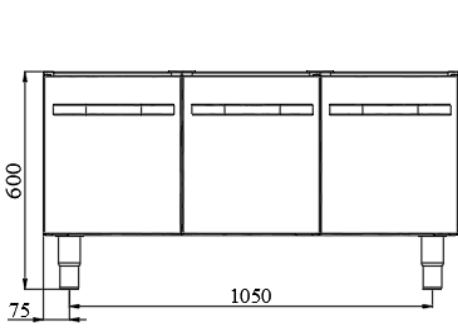
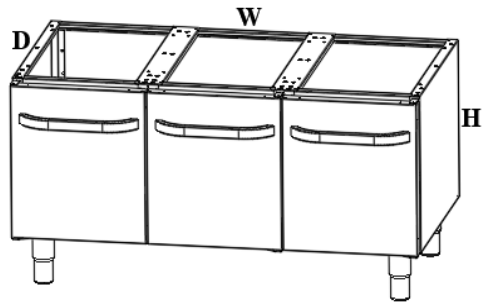
7178.0315

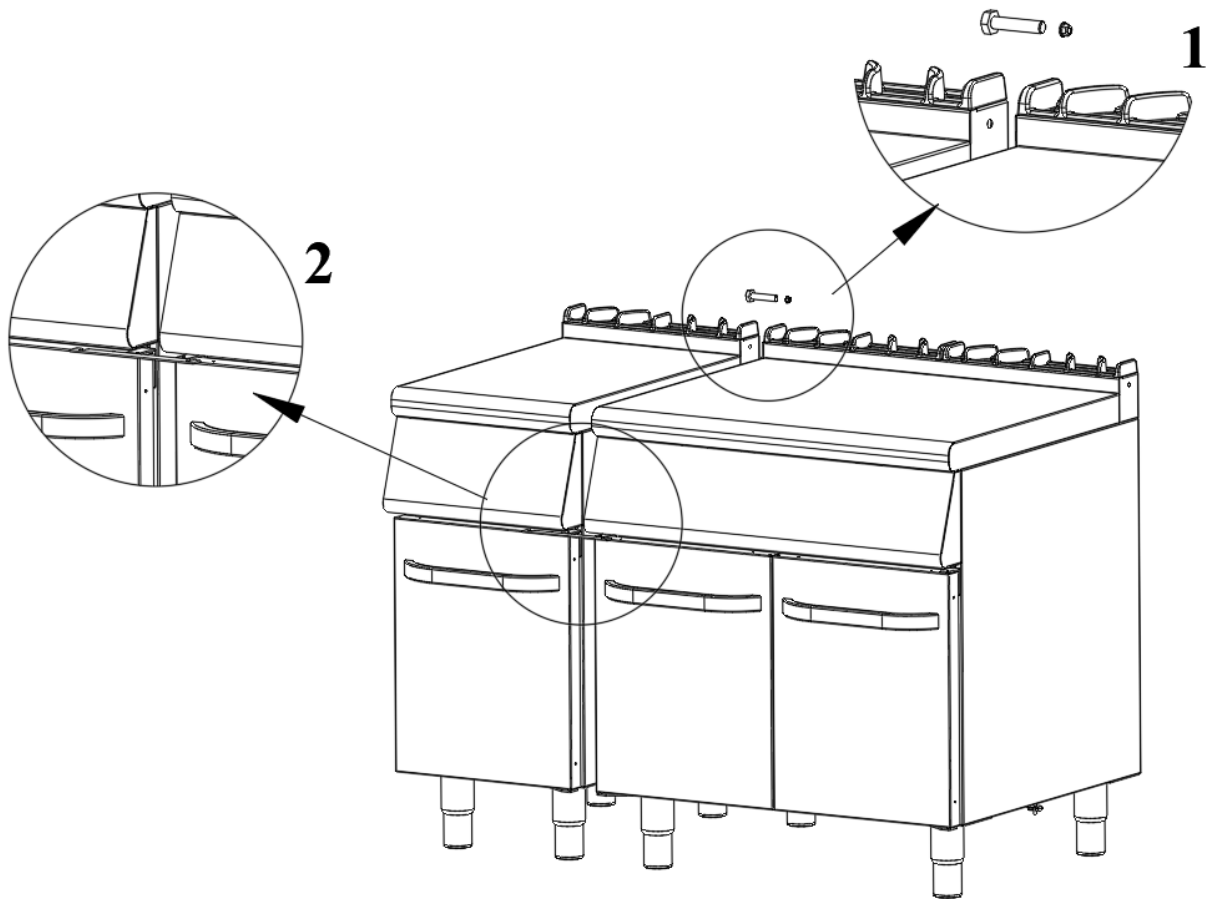


7178.0320

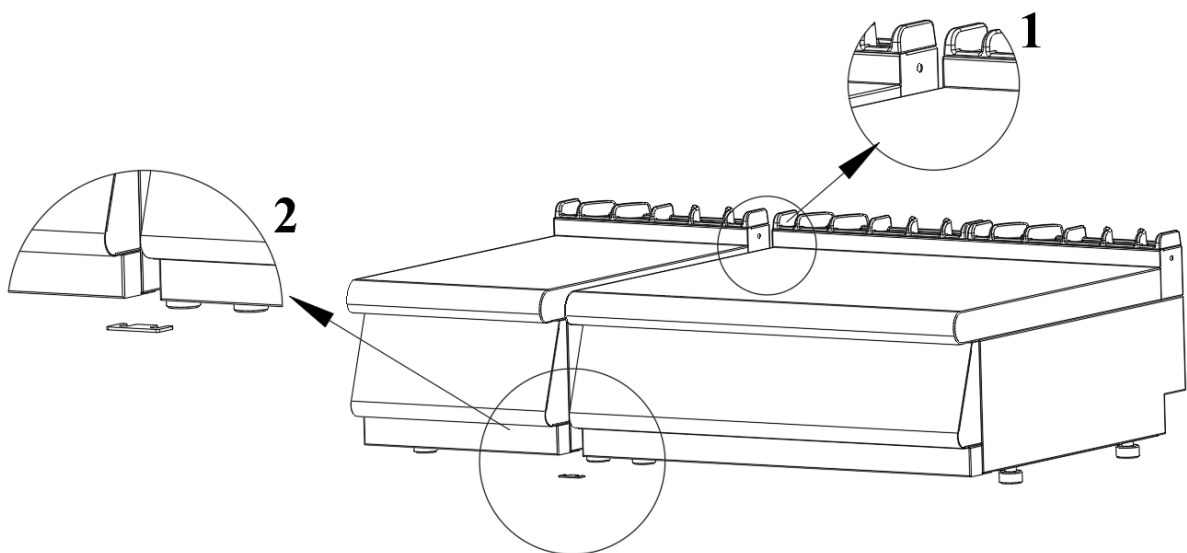


7178.0325

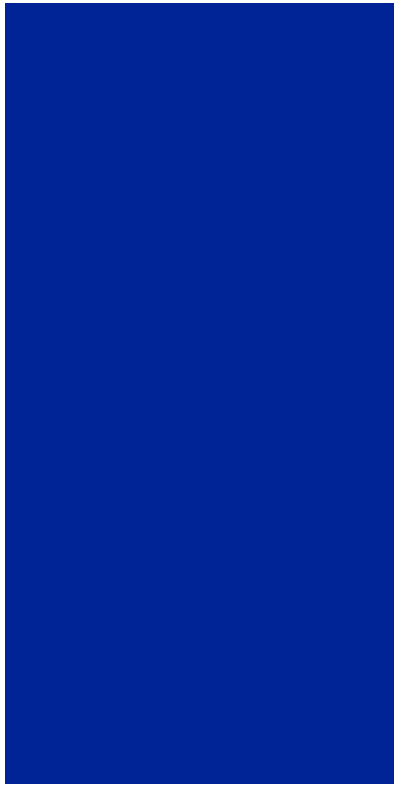




SERIE 700 / 900 Fixierung



Gerätefixierungsschema der Serie 600 / 700-S



Manuel d'Utilisation et de Maintenance

Neutre et unité de base

A.EXPLICATIONS

Notre cher client,

Votre COMBISTEEL préféré est respectueux de la nature et de la technologie. Nous vous remercions de votre choix.

COMBISTEEL a été produit avec la compréhension de la "Qualité Totale" dans des installations de production modernes.

Informations importantes sur la sécurité

Lisez attentivement ce guide et conservez-le pour un examen ultérieur.

AVERTISSEMENT: L'installation des appareils doit être effectuée par un technicien agréé.

- Les instructions de ce manuel contiennent des informations importantes sur le montage, l'utilisation, le nettoyage et l'entretien de l'appareil en toute sécurité. Ainsi, conservez le manuel dans un endroit facilement accessible par la personne qui utilisera la machine et le technicien.
- L'entreprise du fabricant décline toute responsabilité pour les dommages ultimes subis par des personnes ou des biens causés par toute procédure non conforme au manuel d'instructions, ou par des interventions d'entretien ou techniques non effectuées par des personnes autorisées.

SÉCURITÉ

- L'opérateur doit lire et comprendre ce manuel avant le démarrage ;
- Cet appareil est destiné à un usage professionnel et, par conséquent, il ne doit être utilisé que par des utilisateurs formés;
- Cet appareil doit être utilisé dans des endroits où les exigences sanitaires et de sécurité sont respectées;
- N'utilisez pas cet appareil sans mise à la terre;

B. DES PRODUITS

CODE	LA DESCRIPTION	SERIÉ
7178.0110	Unité neutre, modèle de table	600
7178.0115	Unité neutre, modèle de table	600
7178.0550	Unité neutre	700
7178.0555	Unité neutre	700
7178.0305	Unité neutre, modèle de table	700-S
7178.0310	Unité neutre, modèle de table	700-S
7178.3220	Unité de neutre ouvert	900
7178.3225	Unité de neutre ouvert	900
7178.0120	Unité de base, modèle de table	600
7178.0125	Unité de base, modèle de table	600
7178.0315	Armoire fermée 400 mm	700
7178.0320	Armoire fermée 800 mm	700
7178.0325	Armoire fermée 1200 mm	700

C. INSTRUCTIONS DE MONTAGE

- L'installation et le réglage de l'appareil doivent être effectués par le personnel technique du Service Agréé.
- L'appareil doit être placé sur une surface plane en s'équilibrant convenablement sur les quatre pieds réglables. (Figure A)
- Retirez le nylon protecteur de l'appareil. Nettoyez les particules de colle restées sur l'appareil avec un nettoyant adapté.
- Ne laissez jamais de matériaux inflammables à proximité de l'appareil.

MAINTENANCE

- Avant qu'il ne refroidisse complètement, essuyez l'appareil avec un chiffon imbibé d'eau tiède savonneuse.
- N'utilisez pas de substances et d'outils de nettoyage susceptibles de rayer la surface de l'appareil.
- Si nécessaire, utilisez des nettoyants chimiques.
- Ne nettoyez pas l'appareil avec de l'eau ou de la vapeur sous pression.
- Si l'appareil n'est pas utilisé pendant une longue période, enduisez les surfaces d'une fine couche de vaseline.

D. LES FIGURES

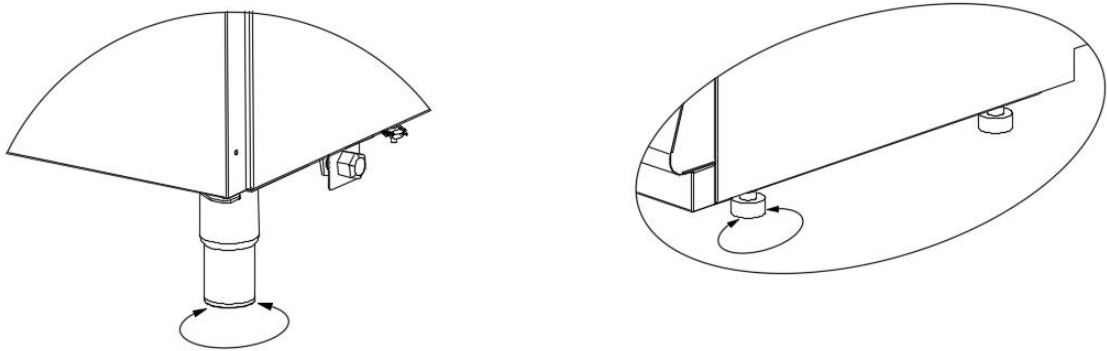
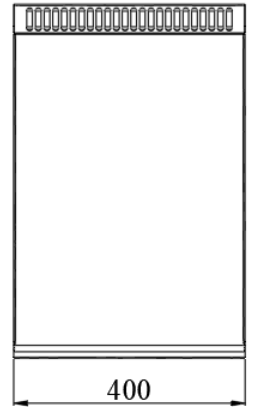
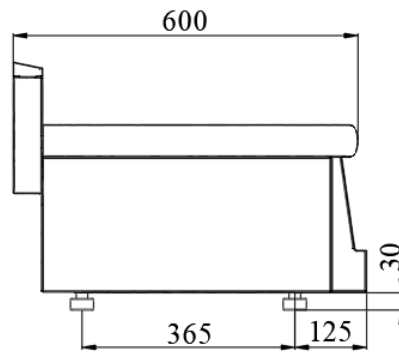
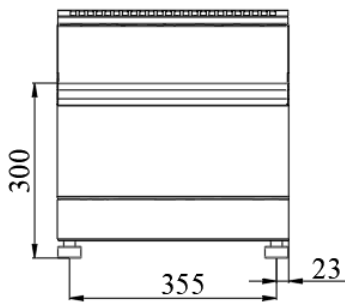
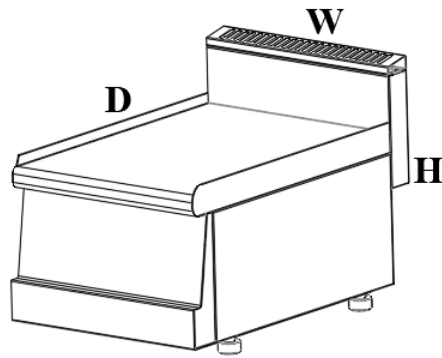


Figure A

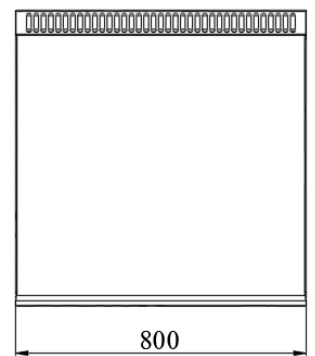
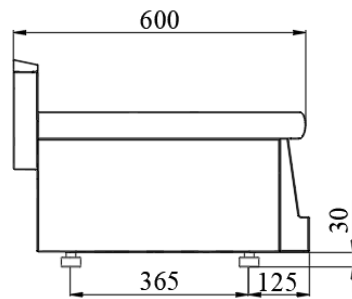
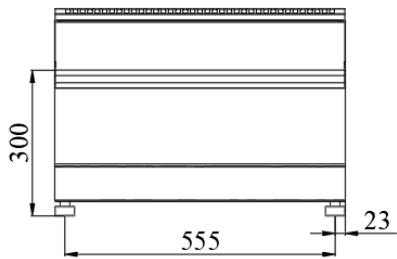
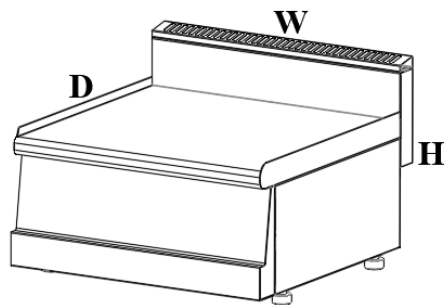
E. DESSINS DES PRODUITS

Produit	Largeur (W)	Profondeur (D)	Hauteur (H)	Poids	Volume
7178.0110	400 mm	600 mm	300 mm	16 kg	0.18 m ³
7178.0115	600 mm	600 mm	300 mm	24 kg	0.28 m ³
7178.0550	400 mm	700 mm	900 mm	41 kg	0.45 m ³
7178.0555	800 mm	700 mm	900 mm	60 kg	0.84 m ³
7178.0305	400 mm	700 mm	300 mm	16 kg	0.19 m ³
7178.0310	800 mm	700 mm	300 mm	45 kg	0.36 m ³
7178.3220	400 mm	900 mm	900 mm	43,5 kg	0.56 m ³
7178.3225	800 mm	900 mm	900 mm	65 kg	1.05 m ³
7178.0120	400 mm	545 mm	600 mm	14 kg	0.18 m ³
7178.0125	600 mm	545 mm	600 mm	25 kg	0.28 m ³
7178.0315	400 mm	630 mm	600 mm	17 kg	0.18 m ³
7178.0320	800 mm	630 mm	600 mm	23 kg	0.35 m ³
7178.0325	1200 mm	630 mm	600 mm	29 kg	0.18 m ³

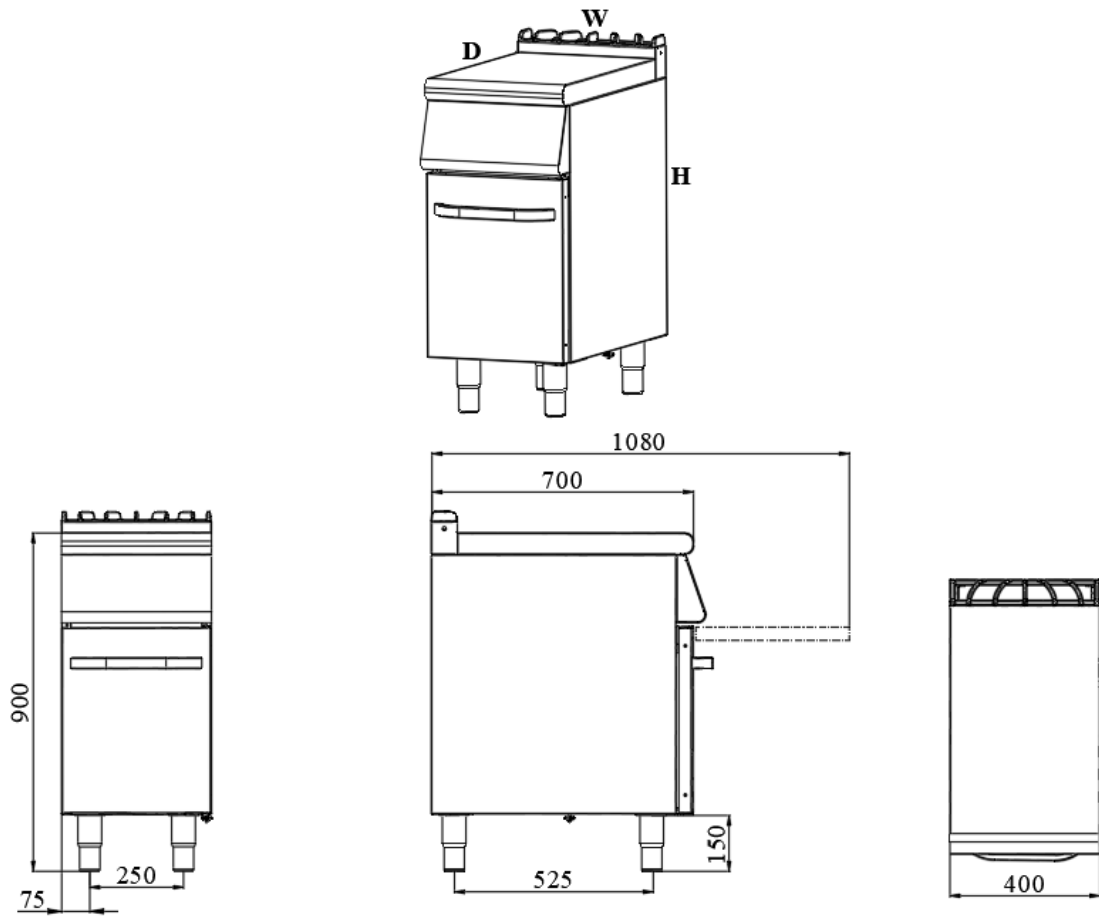
7178.0110



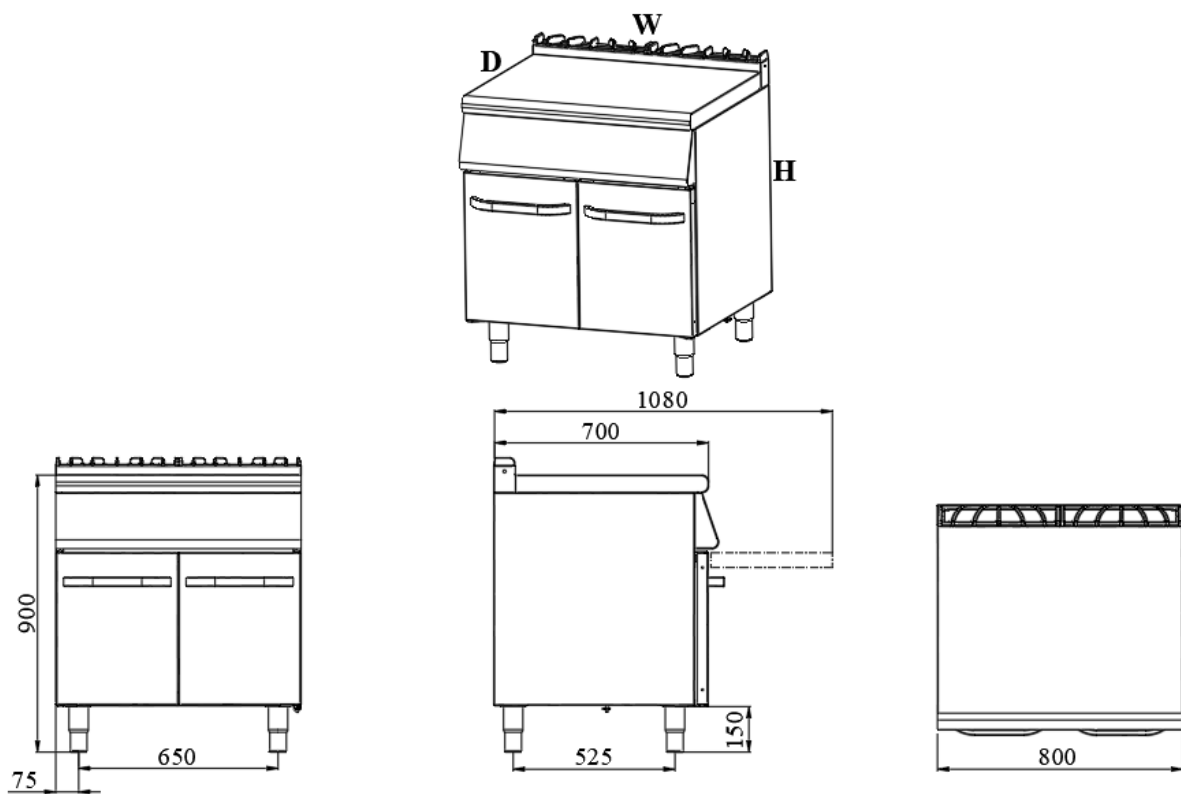
7178.0115



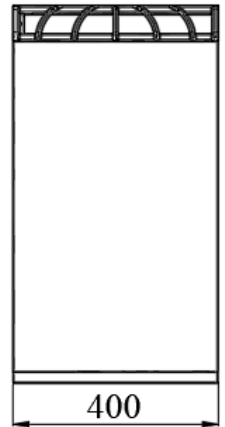
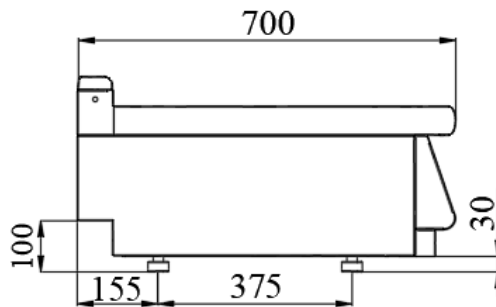
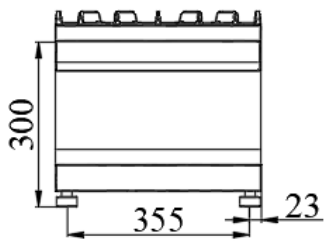
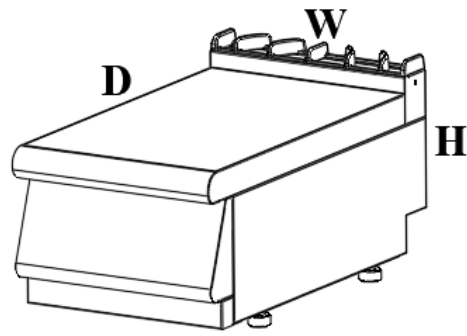
7178.0550



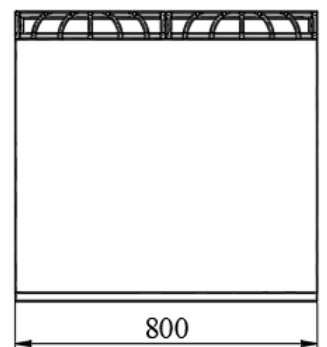
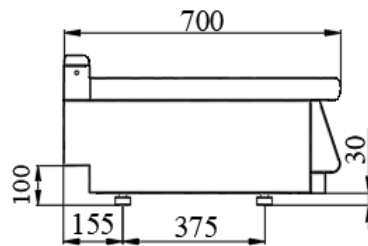
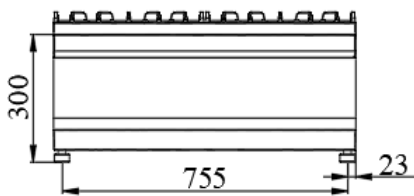
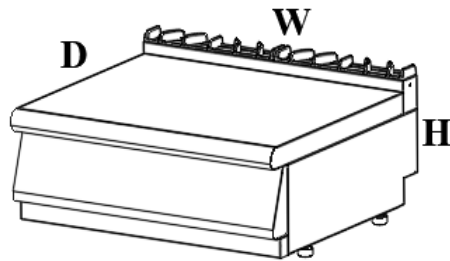
7178.0555



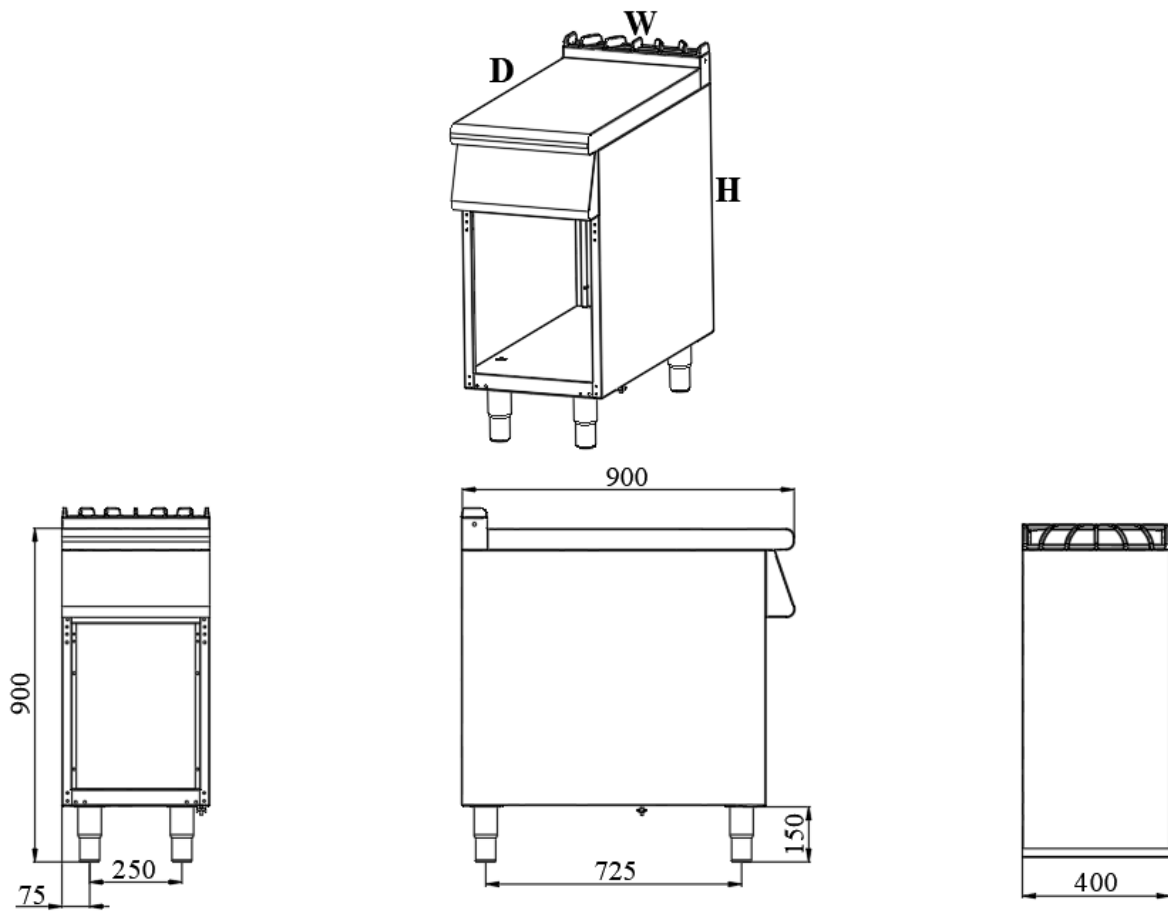
7178.0305



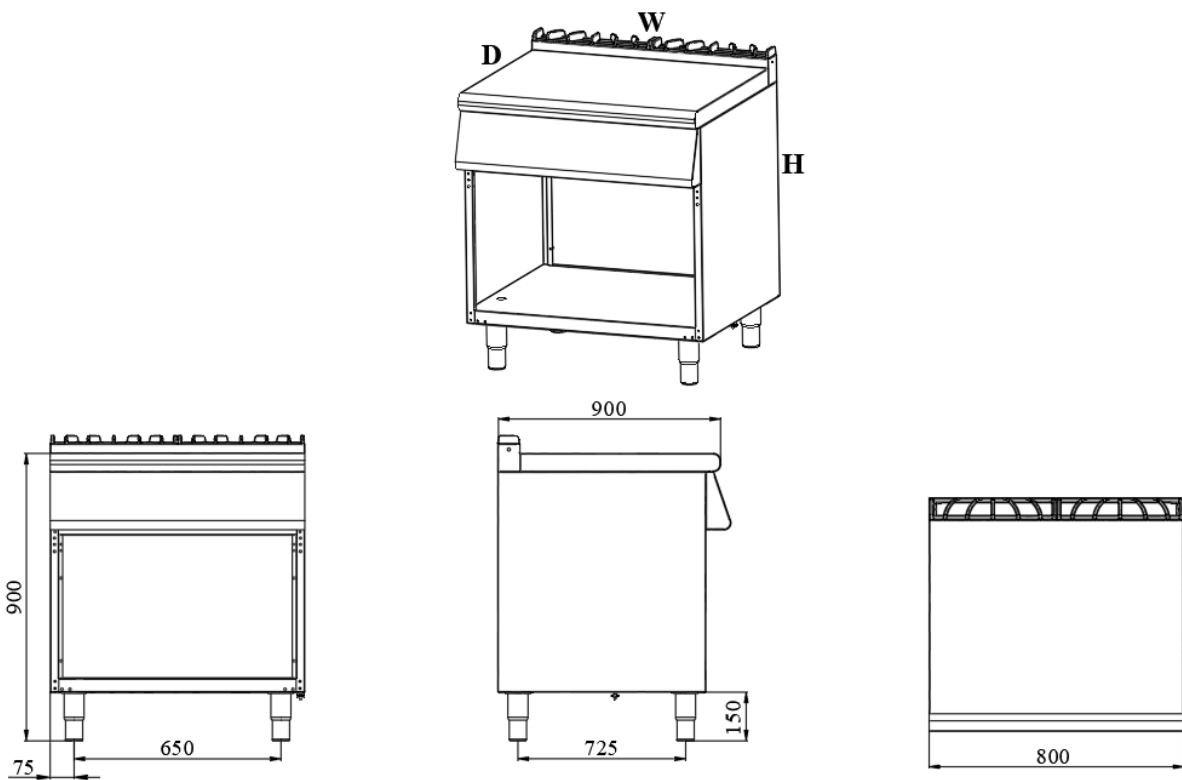
7178.0310



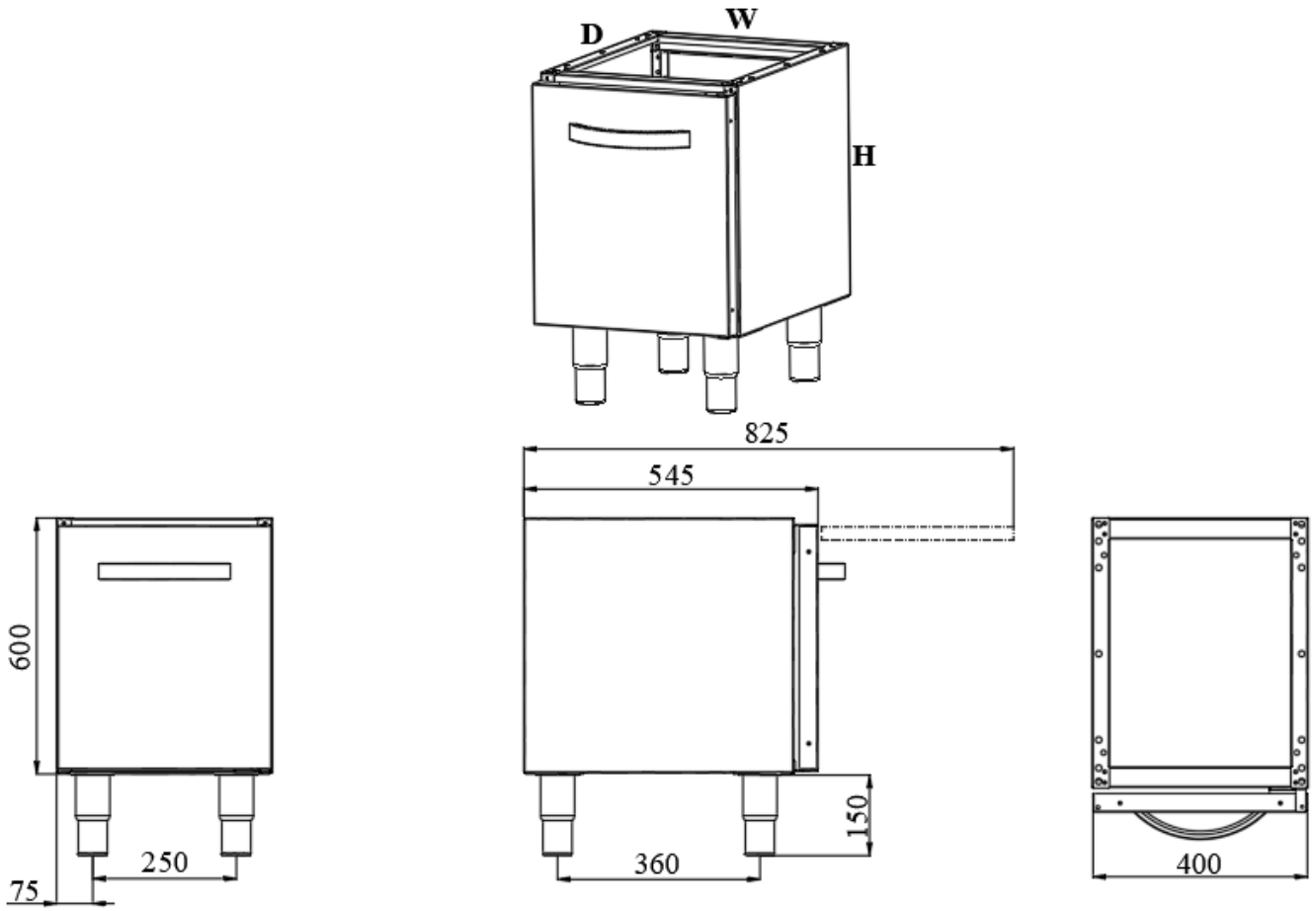
7178.3220



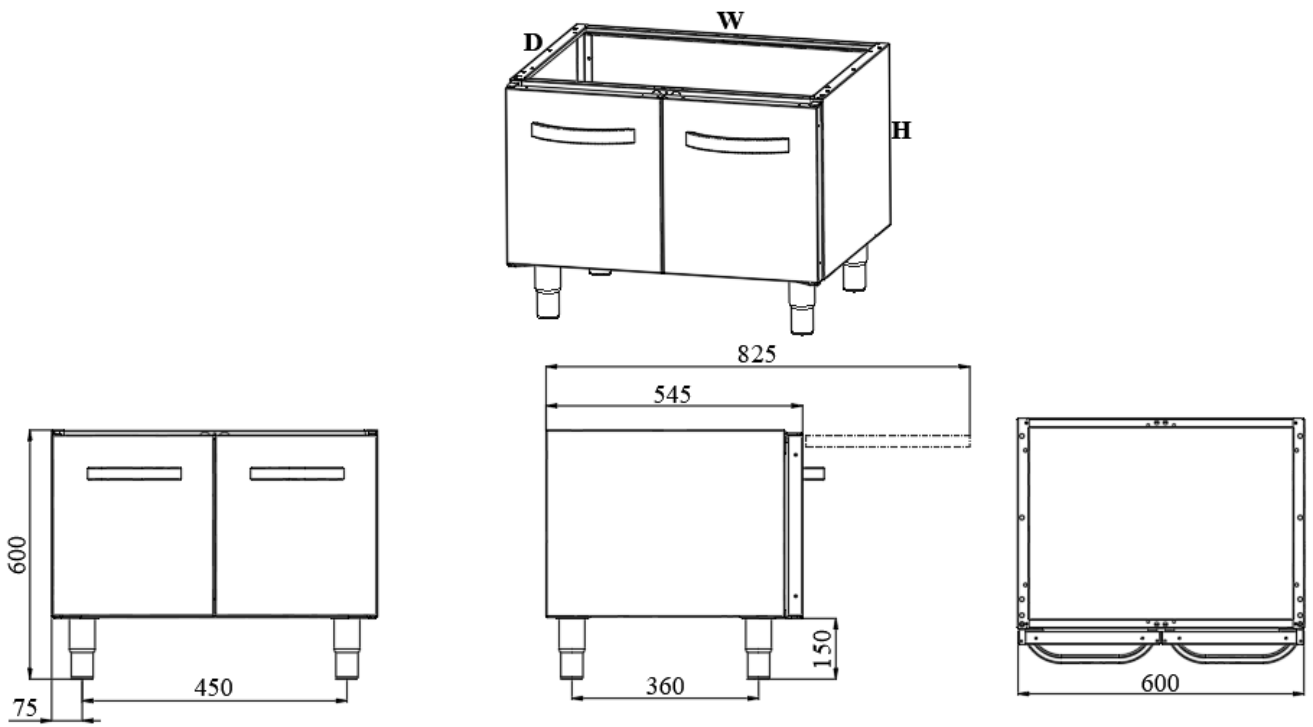
7178.3225



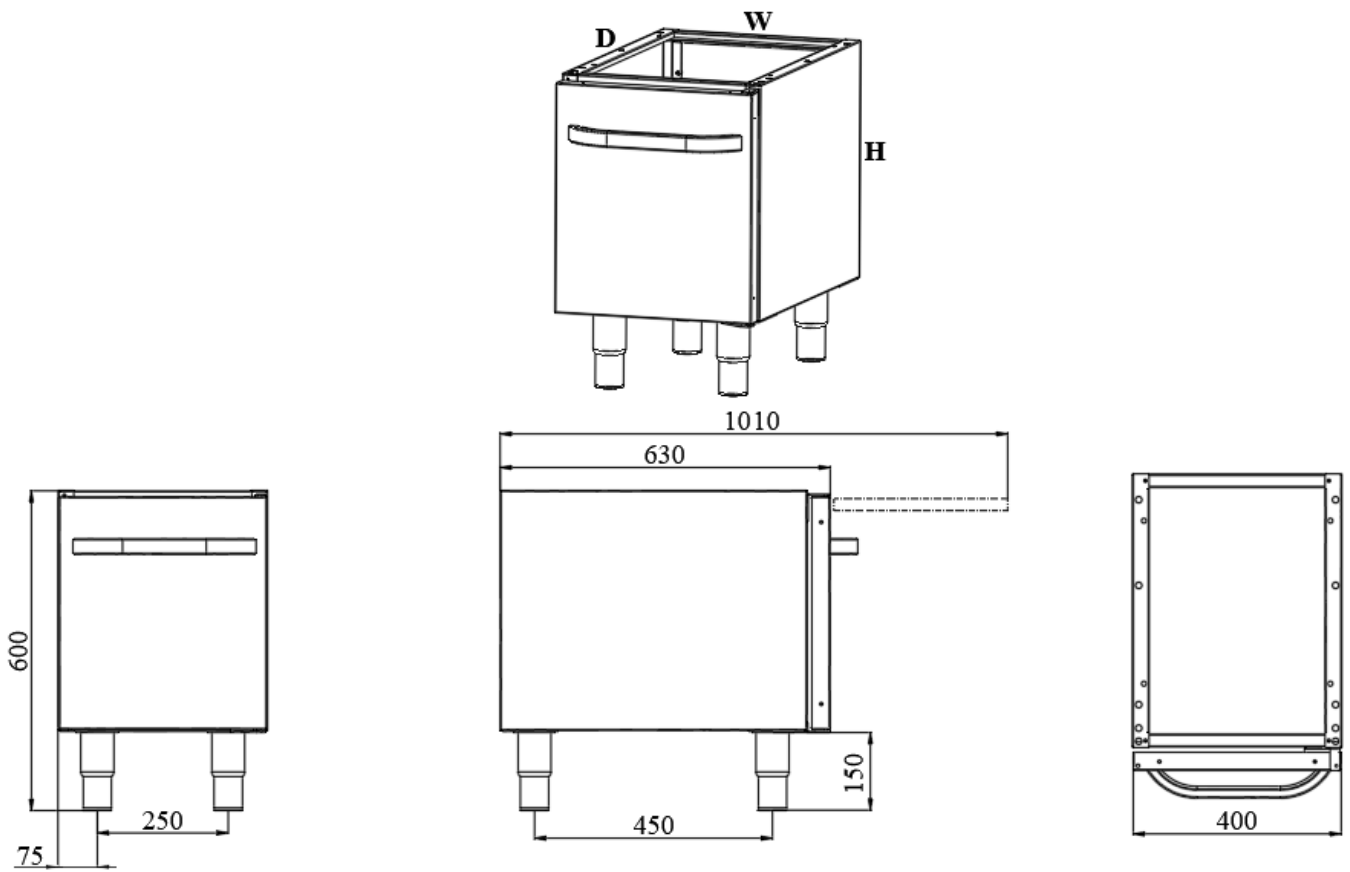
7178.0120



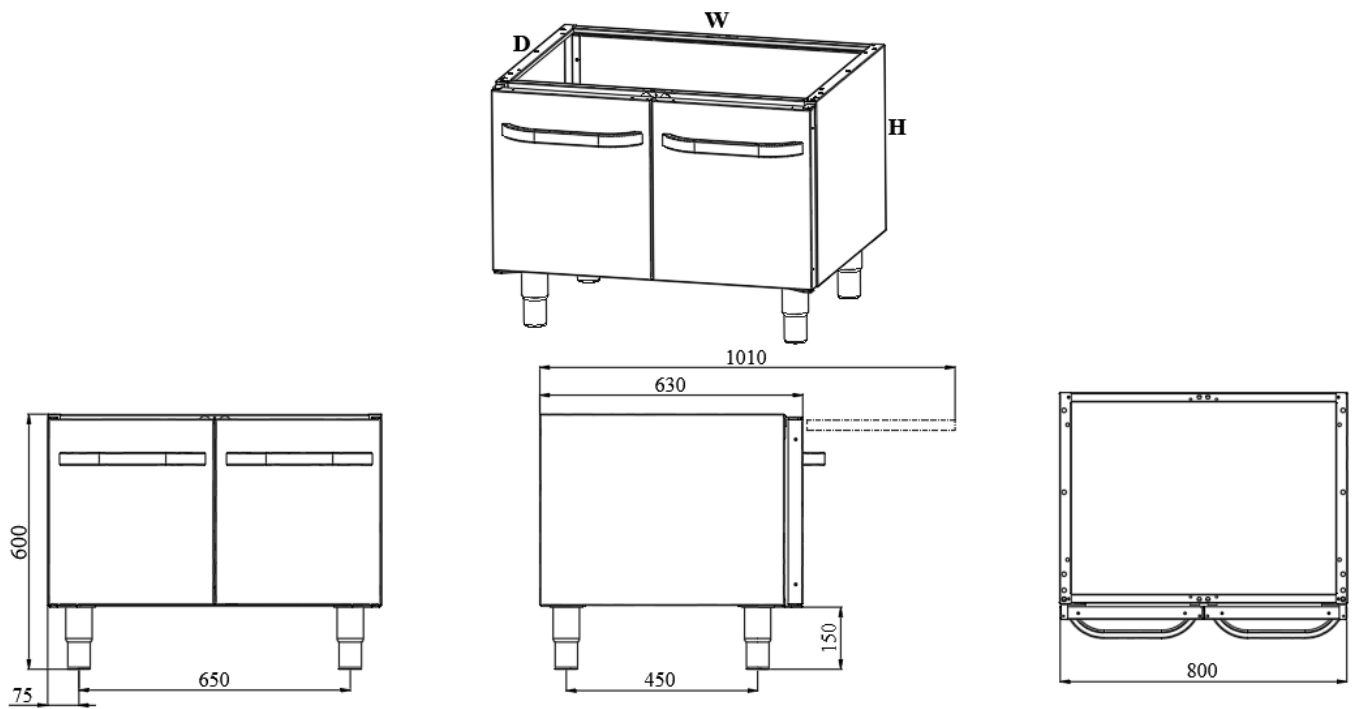
7178.0125



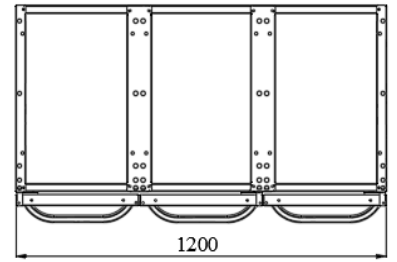
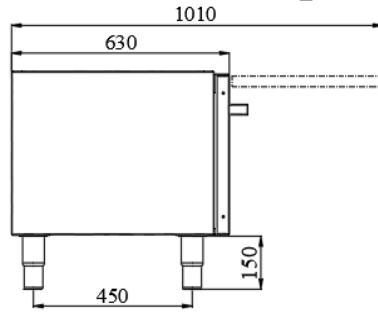
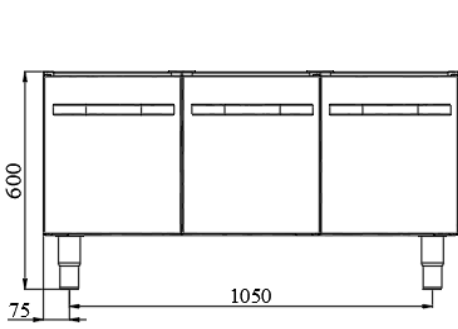
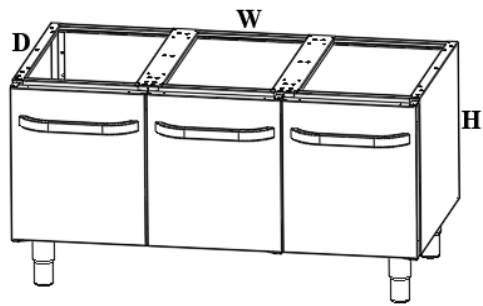
7178.0315

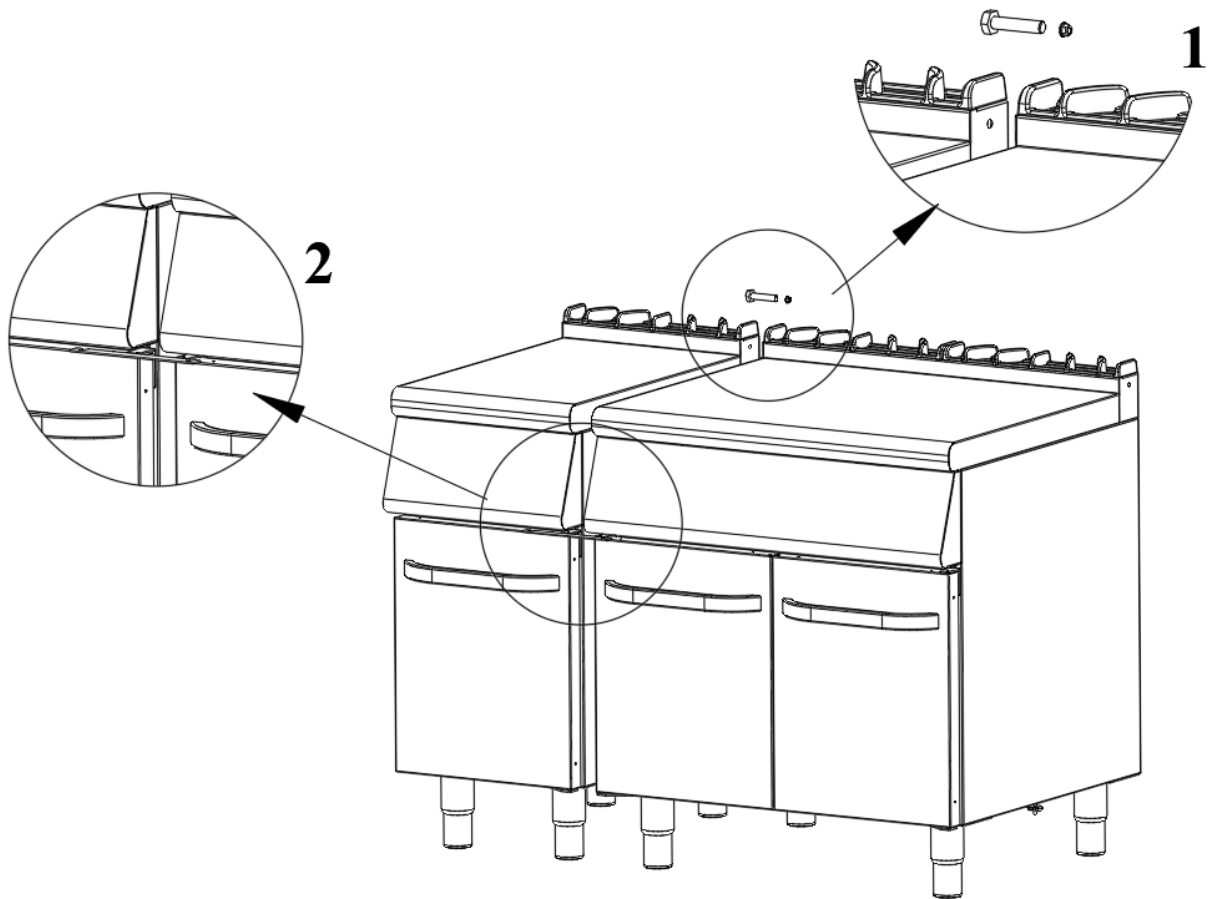


7178.0320

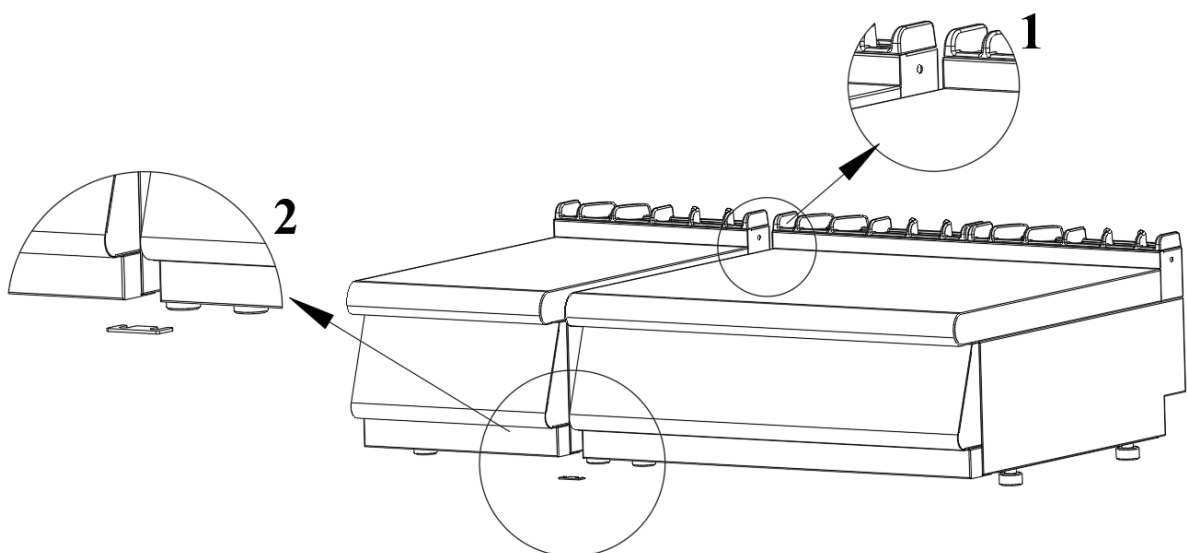


7178.0325





Fixation SÉRIE 700 / 900



600 / 700-S Schéma de fixation de périphérie série



Combisteel BV

Office: Lichtschip 63, 3991 CP, Houten, The Netherlands

Warehouse: Verlengde Gildenweg 20, 8304 BK, Emmeloord, The Netherlands

TEL: +31 (0)30 285 00 90

E-mail: info@combisteel.com

www.combisteel.com