

**N9E**

**IT (\*) - CUCINE**

INSTALLAZIONE, USO E MANUTENZIONE

APPENDICE: Tabella B - Pressione gas/Dati tecnici ugelli  
(\* = lingua originale)

**Pag. 5**

**Pag. 302**

**GB - IE - AU - COOKERS**

INSTALLATION, OPERATION AND MAINTENANCE

APPENDIX: Table B - Gas pressure/nozzles technical data  
(\* = original language)

**Page 28**

**Page 302**

**DE - HERDE**

INSTALLATION, GEBRAUCH UND WARTUNG

ANHANG: Tabelle B - Gasdruck/Technische Daten Düsen  
(\* = Originalsprache)

**Seite 51**

**Seite 302**

**FR - FORNEAUX**

INSTALLATION, EMPLOI ET ENTRETIEN

APPENDICE : Tableau B - Pression du gaz/caractéristiques techniques des buses  
(\* = langue originale)

**Page 74**

**Page 302**

**ES - COCINAS**

INSTALACION, USO Y MANTENIMIENTO

APÉNDICE: Tabla B - Presión del gas/datos técnicos de las boquillas  
(\* = idioma original)

**Pág. 97**

**Pág. 302**

**NL - FORNUIZEN**

INSTRUCTIES VOOR INSTALLATIE, GEBRUIK EN ONDERHOUD

BIJLAGE: Tabel B - Gasdruk/technische gegevens mondstukken  
(\* = oorspronkelijke taal)

**Pag. 120**

**Pag. 302**

**SE - SPIS**

INSTALLATION, BRUG OG VEDLIGEHOJDELSE

BILAGA: Tabell B - Gastryck / Tekniska data dysor  
(\* = originalspråk)

**Sidan 143**

**Sidan 302**

**DK - KOMFURER**

INSTRUKTIONER FÖR INSTALLATION OCH BRUK

APPENDIKS: Tabel B - Gastryk/tekniske specifikationer for dyser  
(\* = originalspråk)

**Side 166**

**Side 302**

**PT - COZINHA**

INSTRUÇÕES PARA A INSTALAÇÃO E USO

APÉNDICE: Tabela B - Pressão do gás/dados técnicos dos bicos  
(\* = língua de origem)

**Pág. 189**

**Pág. 302**

**GR - ΚΟΥΖΙΝΕΣ**

ΤΕΧΝΙΚΑ ΧΑΡΑΚΤΗΡΙΣΤΙΚΑ ΚΑΙ ΠΙΝΑΚΕΣ ΜΠΕΚ

ΠΑΡΑΡΤΗΜΑ: Πίνακας Β - Πίεση αερίου/τεχνικά χαρακτηριστικά μπ  
(\* = πρωτότυπη γλώσσα)

**Σελ. 212**

**Σελ. 302**

**FI - LIEDET**

ASENNUS, KÄYTTÖ JA HUOLTO

LIITE: Taulukko B - Kaasun paine/suuttimien tekniset tiedot  
(\* = alkuperäinen kieli)

**Sivu 235**

**Sivu 302**

**NO - KOMFYRER**

INSTALLASJON, BRUK OG VEDLIKEHOLD

VEDLEGG: Tabell B - Gasstrykk/Tekniske data dyser  
(\* = originalspråk)

**Side 258**

**Side 302**

**KO - 조리기**

설치, 작동, 유지보수

부록: 표 B - 가스 압력/노즐 기술 데이터

(\* = 원어)

**페이지 281**

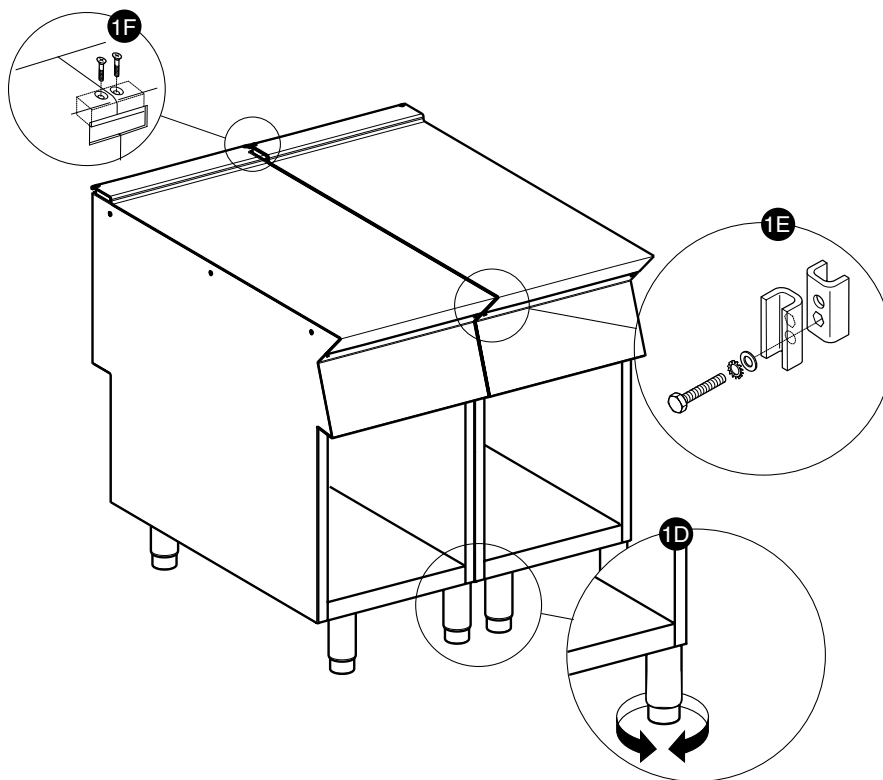
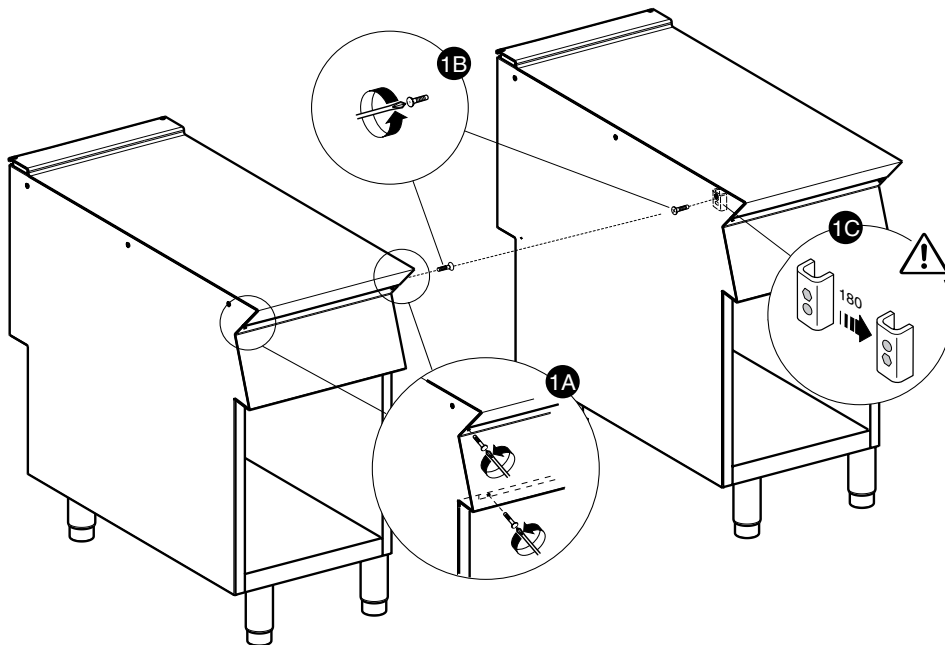
**페이지 302**



DOC. NO. **59589A002**  
EDITION 1 05 2015

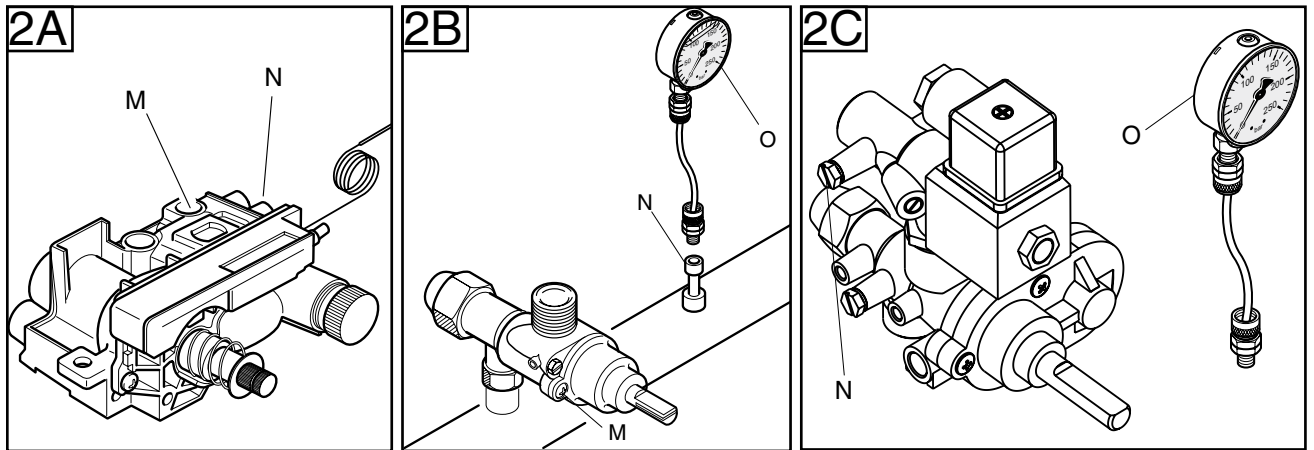
# I. IMMAGINI / IMAGES / BILDER / IMAGES / IMÁGENES / BEELDEN / BILDER / BILLEDER / IMAGENS / ΕΙΚΟΝΕΣ / ΚΥΒΙΑ / BILDER / 이미지

1. UNIONE APPARECCHIATURE - COMBINING APPLIANCES - GERÄTEZUSAMMENSCHLUSS - UNION D'APPAREILS - UNIÓN DE VARIOS EQUIPOS - VERBINDING VAN APPARATEN - MONTERING AV FLERA APPARATER TILLSAMMANS - SAMLING AF APPARATER - UNIÃO DE APARELHOS - ΣΥΝΔΕΣΗ ΣΥΣΚΕΥΩΝ - LAITTEIDEN LIITTÄMINEN - SAMMENKOBLING AV APPARATER - 기기 결합



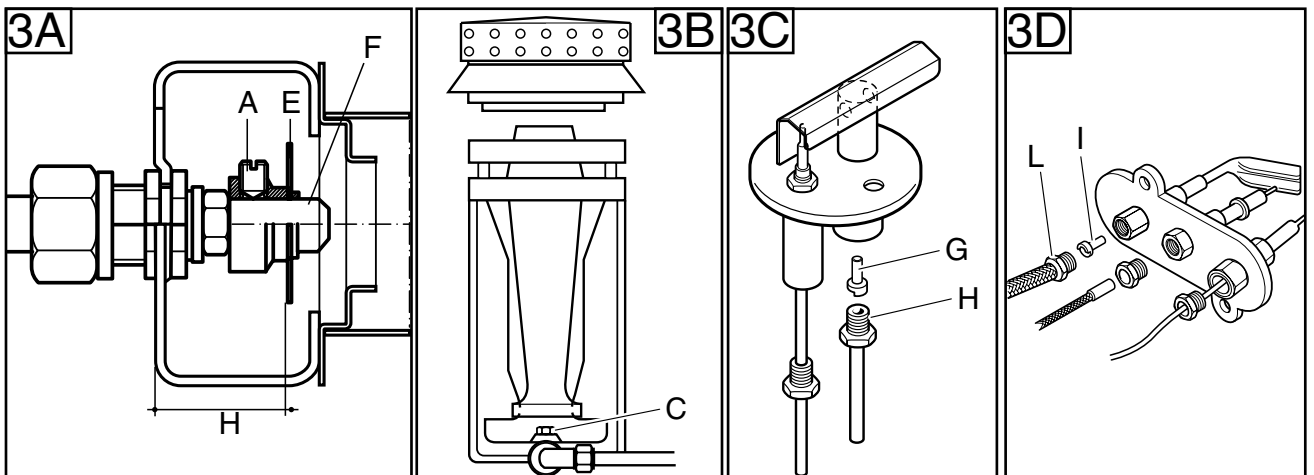
2.

PROSPETTO VALVOLE/RUBINETTI GAS - FIGURE GAS VALVE/TAPS - GASSCHAUBILD GASVENTILE/-HÄHNE - TABLEAU DES SOUPAPES/ROBINETS DE GAZ - FIGURA VÁLVULAS/LLAVES DE GAS - OVERZICHT GASVENTIEL/KRAAN - OVERSIGT OVER VENTILER/GASHANER - ÖVERSIKT ÖVER VENTILER / GASKRANAR - PROSPETO DAS VÁLVULAS/TORNEIRAS DO GÁS - ΣΧΕΔΙΟ ΒΑΛΒΙΔΩΝ/ΡΟΥΜΠΙΝΕΤΩΝ ΑΕΡΙΟΥ - KAASUVENTTIILIEN/-HANOJEN KUVA - OVERSIGT OVER VENTILER/GASSKRANER / 가스 밸브/마개 그림



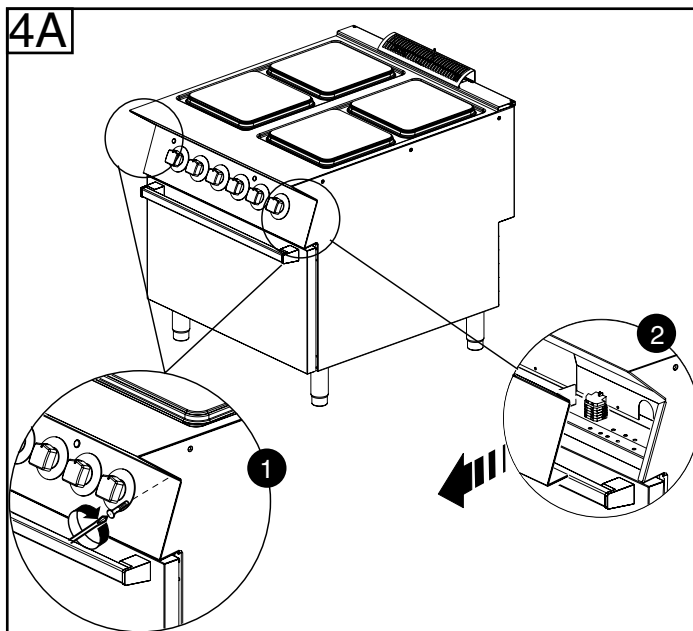
3.

PROSPETTO BRUCIATORI/PILOTI GAS - FIGURE GAS BURNERS/PILOTS - SCHAUBILD HAUPTBRENNER/PILOTBRENNER - TABLEAU DES BRÛLEURS/VEILLEUSES GAZ - FIGURA QUEMADORES/PILOTOS GAS - OVERZICHT BRANDERS/WAAKVLAMBRANDERS GAS - OVERSIGT OVER BRÆNDERE/TÆNDBLUS - ÖVERSIKT ÖVER GASBRÄNNARE/PILOTBRÄNNARE - PROSPETO DOS QUEIMADORES/PILOTOS DO GÁS - ΣΧΕΔΙΟ ΚΑΥΣΤΗΡΩΝ/ΠΙΛΟΤΩΝ ΑΕΡΙΟΥ - KAASUPOLTTIMIEN/PILOTTILIEKKIEN KUVA - OVERSIGT OVER GASSBRENNERE/PILOTFLAMMER / 가스 버너/파일럿 그림



4.

PROSPETTO COLLEGAMENTI ELETTRICI - ELECTRICAL CONNECTIONS - AUFRISS ELEKTRISCHE ANSCHLÜSSE - TABLEAU DES BRAN-CHEMENTS ÉLECTRIQUES - VISTA DE LAS CONEXIONES ELÉCTRICAS - OVERZICHT ELEKTRISCHE AANSLUITINGEN - ÖVERSIKT ÖVER ELEKTRISKA ANSLUTNINGAR - OVERSIGT OVER ELEKTRISKE TILSLUTNINGER - PROSPECTO DE LIGAÇÕES ELÉCTRICAS - ΣΧΕΔΙΟ ΗΛΕΚΤΡΙΚΩΝ ΣΥΝΔΕΣΕΩΝ - SÄHKÖLIITÄNNÄT - OVERSIGT OVER ELEKTRISKE TILKOBLINGER - 전기 연결



**4.** PROSPETTO COLLEGAMENTI ELETTRICI - ELECTRICAL CONNECTIONS - AUFRISS ELEKTRISCHE ANSCHLÜSSE - TABLEAU DES BRAN-  
 CHEMENTS ÉLECTRIQUES - VISTA DE LAS CONEXIONES ELÉCTRICAS - OVERZICHT ELEKTRISCHE AANSLUITINGEN - ÖVERSIKT ÖVER  
 ELEKTRISKA ANSLUTNINGAR - ÖVERSICHT ÖVER ELEKTRISKE TILSLUTNINGER - PROSPECTO DE LIGAÇÕES ELÉCTRICAS - ΣΧΕΔΙΟ  
 ΗΛΕΚΤΡΙΚΩΝ ΣΥΝΔΕΣΕΩΝ - SÄHKÖLIITÄNNÄT - ÖVERSIKT ÖVER ELEKTRISKE TILKOBLINGER

