



---

**GAZINIÈRE CHINOISE**  
**(GAS)**

---

**MANUEL**  
**D'UTILISATION ET DE**  
**MAINTENANCE**

## EXPLICATIONS

Chère, cher client,

Votre produit COMBISTEEL préféré est respectueux de l'environnement et technologique. Nous vous remercions pour votre choix.

COMBISTEEL est fabriqué conformément d'une compréhension de la « Pleine Qualité » dans les installations de fabrication modernes.

### Informations importantes sur la sécurité

Lisez attentivement ce manuel et conservez-le pour se référer ultérieurement .

**AVERTISSEMENT:** L'installation des appareils doit être effectuée par un personnel de service agréé.

**AVERTISSEMENT:** L'équipement doit être mis à la terre.



Cela signifie qu'il existe un risque de blessure ou de dommage matériel.



Risque d'explosion et d'incendie.

## INSTRUCTIONS D'INSTALLATION

### INSTALLATION

- L'installation et le réglage de l'appareil doivent être effectués par l'équipe technique du service agréé.
- Placez l'appareil sous une hotte aspirante filtrée pour éliminer les odeurs et les vapeurs pouvant se dégager pendant la cuisson.
- Placez l'appareil à au moins 10 cm du mur latéral ou arrière pour éviter toute augmentation excessive de chaleur.
- L'appareil doit être placé sur une surface plane en ajustant sur ses quatre pieds réglables. (Figure A)
- Retirez la couche de protection en nylon de l'appareil. Éliminez toutes les particules collantes sur l'appareil avec un nettoyant approprié.
- Ne jamais laisser de matériaux inflammables autour de l'appareil.




### Raccordement de gaz

- L'appareil doit être raccordé conformément aux normes de gaz nationales et locales du pays concerné.
- Les entrées de gaz de l'appareil sont indiquées avec une étiquette « GAZ » sur le corps de l'appareil.
- Le raccordement à l'installation de gaz sera effectué avec le tuyau flexible et la vanne à bille. Fixez la vanne à bille dans un endroit à l'abri de la chaleur et facilement accessible en cas de danger.

- Une fois les raccordements d'entrée de gaz terminés, vérifiez les fuites éventuelles de gaz.
- Alimenter l'appareil avec le gaz et la pression comme indiqué sur la plaque signalétique de l'appareil. Si le type de gaz selon lequel l'appareil est réglé ne correspond pas au type de gaz installé, suivez les instructions ci-dessous.

**ATTENTION: Tous les réglages et modifications de l'installation de gaz et du raccordement de l'appareil doivent être effectués par des personnes agréées. La pression de gaz ne peut jamais dépasser 21 millibars pour le gaz naturel et 30 millibars pour le GPL.**

## **ALLUMER**

- Ouvrez la vanne de gaz principale.
- Poussez légèrement le bouton de gaz de gril (5) jusqu'à la position "  " d'allumeur. Dans cette position,  
Allumez la flamme pilote (6) avec allumeur.
- Une fois la flamme pilote allumée, maintenez le bouton enfoncé pendant au moins 10 secondes pour réchauffer l'extrémité du thermocouple de sécurité.
- Vous pouvez ensuite régler la position souhaitée au feu faible ou élevé "  ".  Les repères "sont affichés sur le bouton.
- Si l'appareil est démarré pour la première fois, maintenez enfoncé le bouton en position de flamme pilote pour évacuer l'air dans l'installation de gaz.

## **ÉTEINDRE**

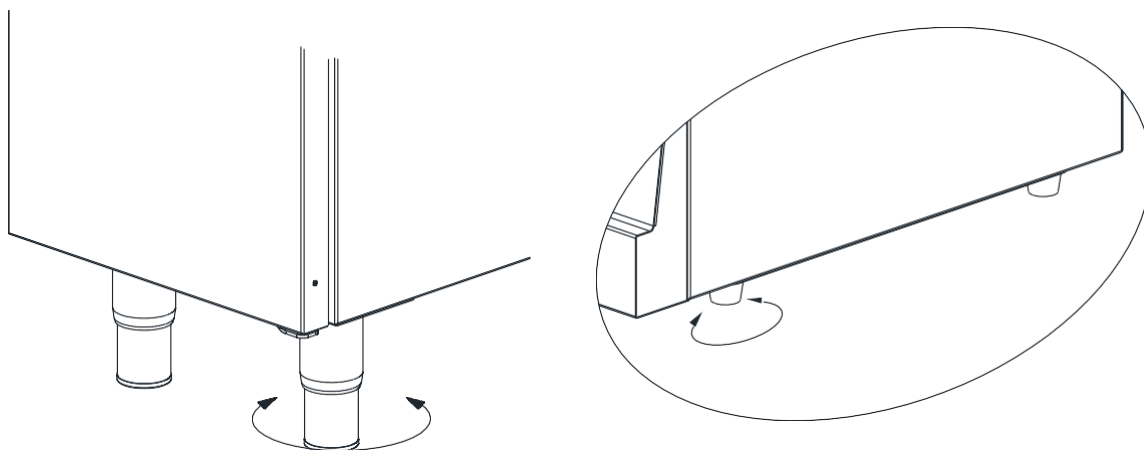
- Tournez le bouton de gaz à la position d'allumeur  ". Seule la flamme pilote se produit dans cette position.

## MAINTENANCE

- Ne jamais faire la maintenance sans fermer la vanne de gaz principale de l'appareil.
- Avant de refroidir complètement, essuyez l'appareil avec un chiffon imbibé d'eau tiède savonneuse.
- Ne pas utiliser de produits de nettoyage susceptibles de rayer la surface de l'appareil.
- Si nécessaire, utilisez des nettoyeurs chimiques.
- Ne pas nettoyer l'appareil avec de l'eau ou de la vapeur à haute pression.
- Si l'appareil ne sera pas utilisé pendant une longue période, recouvrez les surfaces avec une fine couche de vaseline.

**ATTENTION: Tout remplacement de pièce susceptible d'affecter la sécurité doit être effectué par les personnes agréées. Pendant la maintenance et les réparations, maintenez la soupape de gaz principale fermée et à l'écart du feu. Effectuez un test d'étanchéité après chaque réparation ou remplacement à l'aide d'un détecteur de mousse ou de gaz. En cas de situation dangereuse de l'appareil, contactez le service agréé. Ne laisser jamais des personnes non agréées à intervenir l'appareil.**

**DANGEREUX :Ne jamais permettre que le contrôle d'étanchéité soit effectué au feu.**



**Figure A**

### Information sur la conformité

Cet appareil a été conçu et fabriqué conformément aux directives et normes suivantes.



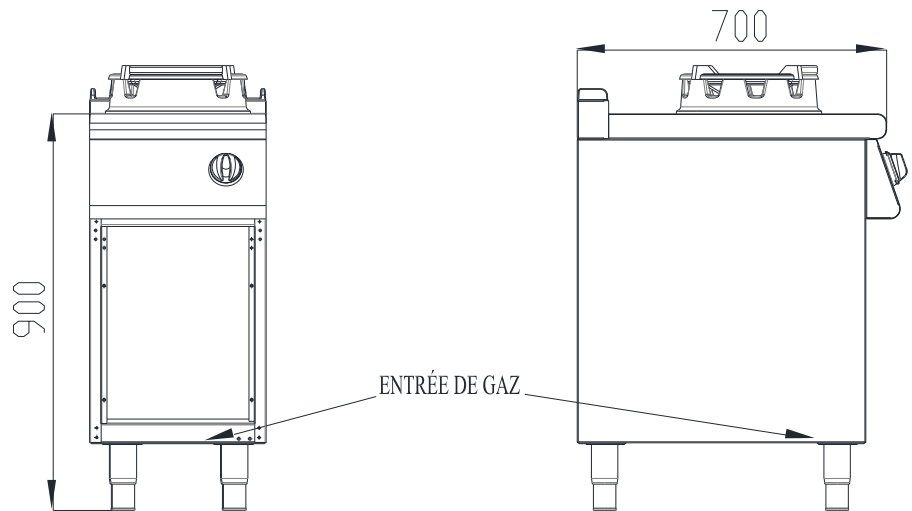
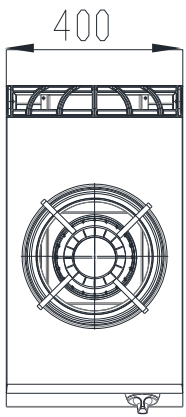
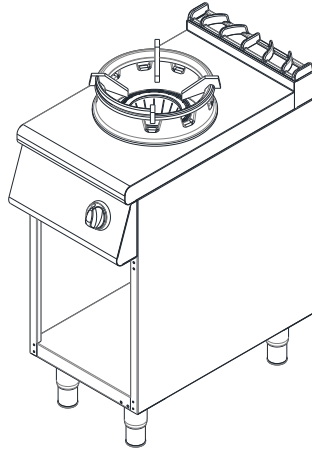
Directive de marquage, 93/68/ CEE

TS EN 203-1 / Dispositifs de cuisson à gaz- Chapitre 1: Dispositifs de sécurité générale

TS EN 203-2-1 Équipements alimentaire à combustion de gazChapitre 2-1 Spécifications- Parties supérieures ouvertes

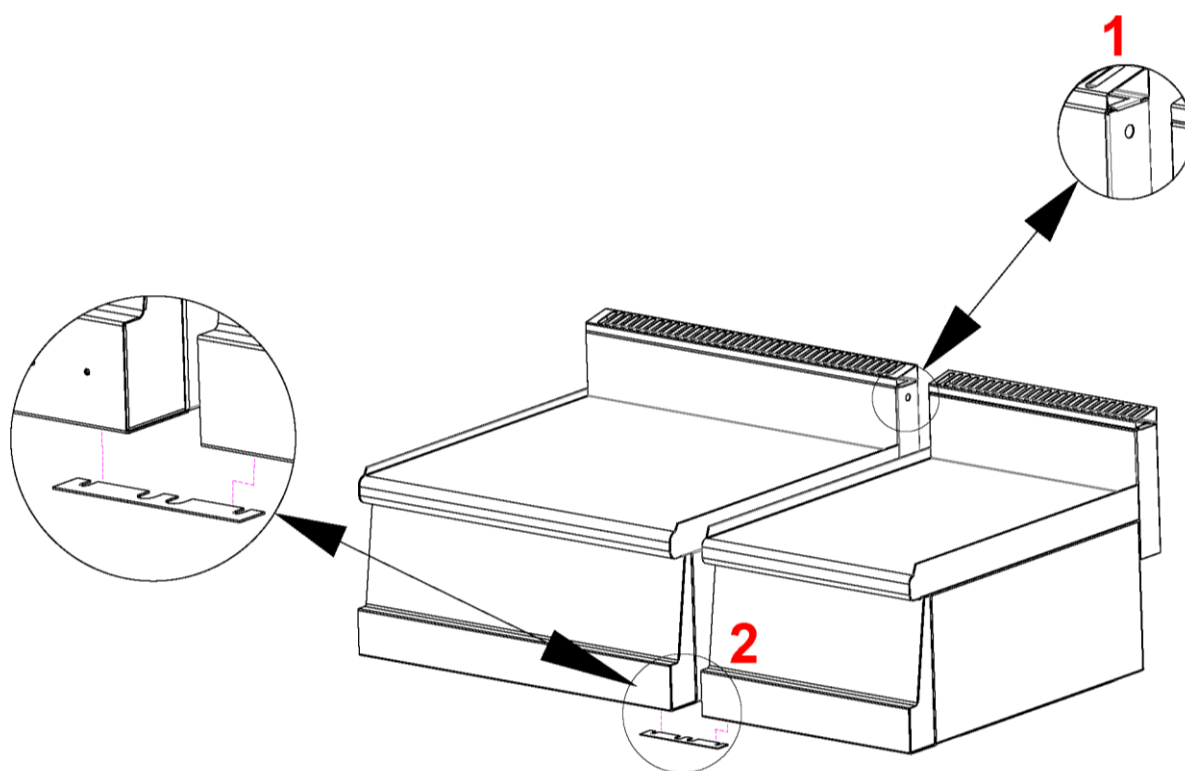
TS EN 203-2-2 Appareils à combustion de gaz – Chapitre 2-2: Règles spéciales - Cuisinières

- Restrictions d'obligation : Toutes les informations techniques, les instructions de mise en service et les informations d'utilisation et de maintenance contenues dans ce manuel contiennent les informations les plus récentes sur votre appareil. Le fabricant ne pourra être tenu responsable des dommages ou blessures personnelles résultant de la réalisation de toute procédure non conforme aux instructions d'utilisation, de toute utilisation, réparation ou modification non autorisée de l'appareil ou utilisation de pièces de rechange non approuvées par le fabricant.

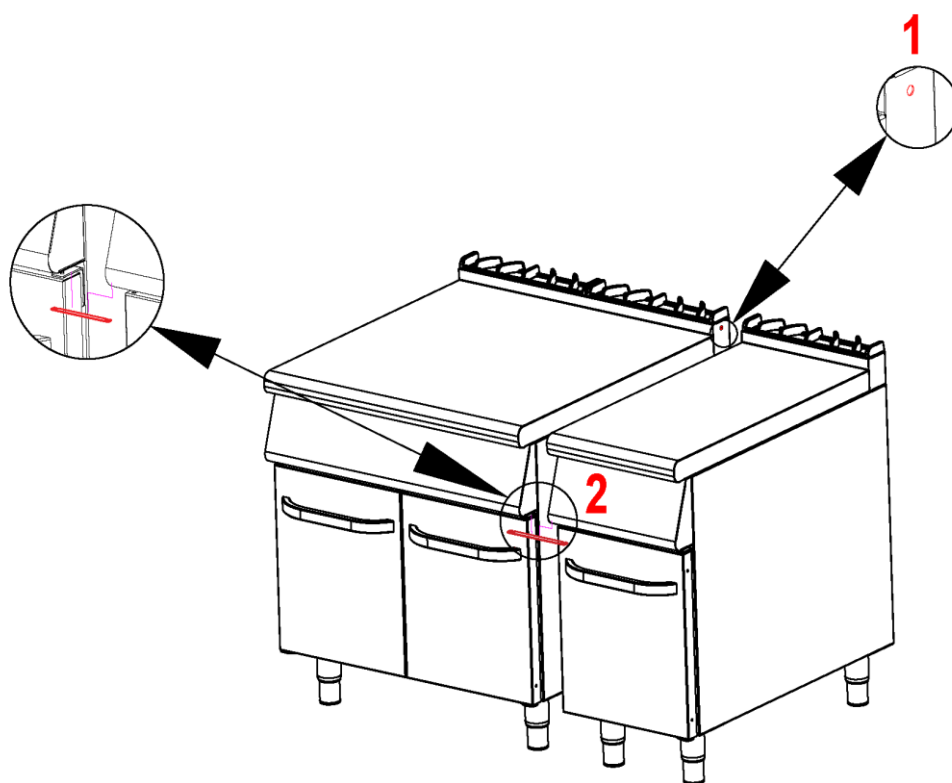


**7178.0440**

## 600 Schéma de fixation de périphérique série



## 700 Schéma de fixation de périphérique série





# CORRECTIVE \ PREVENTIVE ACTIVE FORM

## DETECTION TYPE

OPTIMIZATION REQUEST/ DESCRIPTION	CUSTOMER NAME	CUSTOMER COMPLAINT	
PRODUCT NAME:		DETECTED ( Name , Appellation)	
DATE:		SIGN:	

## PROBLEM DESCRIPTION:


## SOLUTION PROPOSAL:


## EVALUATION:

## APPROVERS

--

--

**Remarque :** Si nécessaire, vous pourriez envoyer vos problèmes à notre entreprise en utilisant le formulaire ci-dessus ou par voie postale.