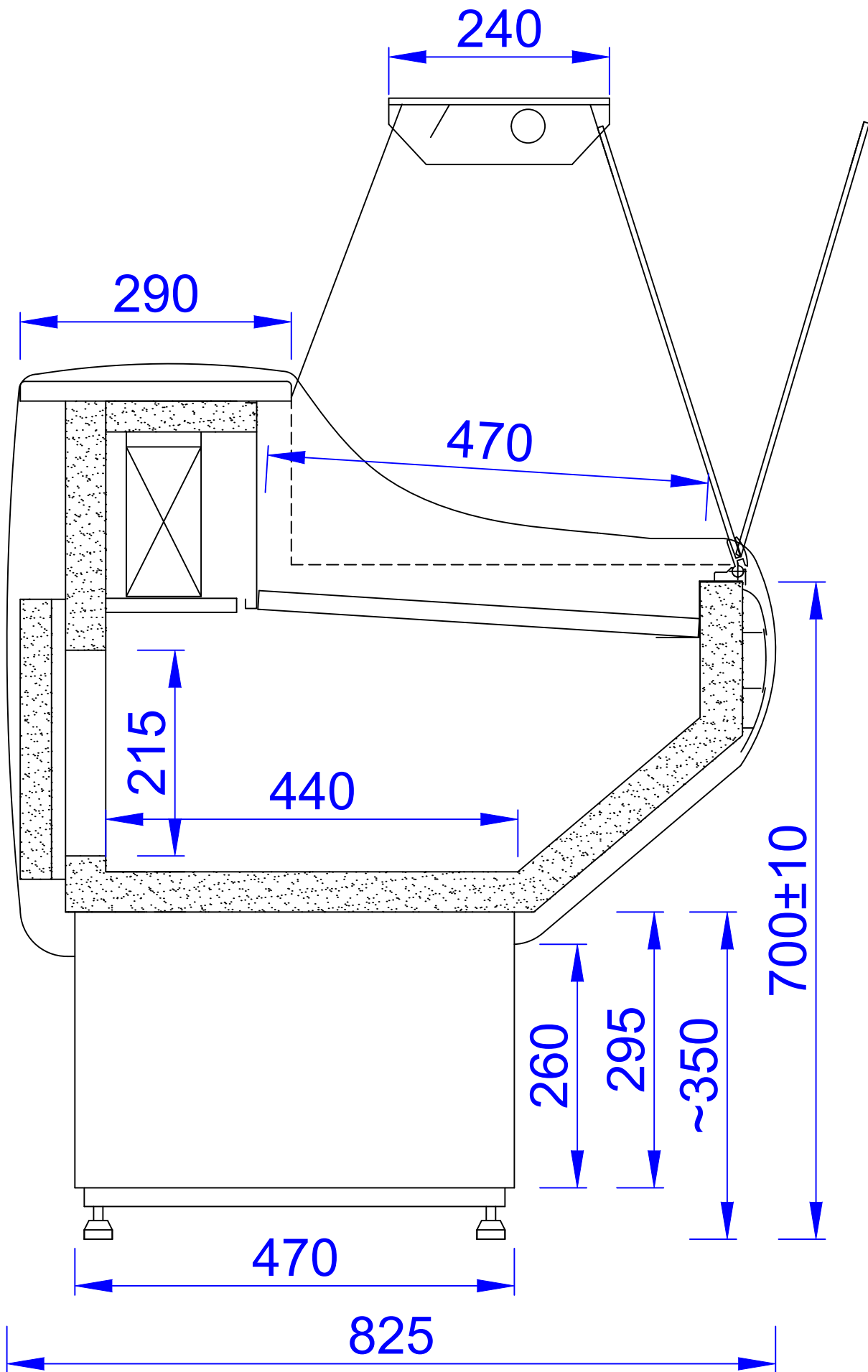


1230±10

920±10



470

825

260

295

~350

700±10

215

440

290

470

240