

CombiSteel





	User and Maintenance Instructions	Scuttle (Electric)
	Handleiding Voor Bediening En Onderhoud	Aardappel Rest (Elektrisch)
	Betriebs- und Wartungsanleitung	Pommesfriteuse (Elektrisch)
	Manuel d'Utilisation et de Maintenance	Chauffe Frites (Électrique)

Table of Contents / Inhoudsopgave / **Inhaltsverzeichnis / Table des Matières**

I.	ENGLISH	3
	A. <i>Description</i>	
	B. <i>Products</i>	
	C. <i>Mounting Instructions</i>	
	D. <i>Operator Instructions and Attention Points</i>	
	E. <i>Figures</i>	
	F. <i>Product Drawings</i>	
	G. <i>Electrical Connection Drawing</i>	
II.	NEDERLANDS	10
	A. <i>Beschrijving</i>	
	B. <i>Producten</i>	
	C. <i>Montage-Instructies</i>	
	D. <i>Instructies van de bediener en aandachtspunten</i>	
	E. <i>Figuur</i>	
	F. <i>Producttekeningen</i>	
	G. <i>Elektrische Aansluittekeningen</i>	
III.	DEUTSCH	17
	A. <i>Beschreibung</i>	
	B. <i>Produkte</i>	
	C. <i>Installationsanleitung</i>	
	D. <i>Benutzerhinweise und zu Beachtende Punkte</i>	
	E. <i>Abbildung</i>	
	F. <i>Produktzeichnungen</i>	
	G. <i>Elektrische Anschlusszeichnung</i>	
IV.	FRANÇAIS	24
	A. <i>Explications</i>	
	B. <i>Des Produits</i>	
	C. <i>Instructions de Montage</i>	
	D. <i>Instructions a L'utilisateur et Points a Considérer</i>	
	E. <i>Les Figures</i>	
	F. <i>Dessins des Produits</i>	
	G. <i>Dessin de connexion électrique</i>	



User and Maintenance Instructions

Scuttle (Electric)

A. DESCRIPTION

Our dear customer,

Your preferred COMBISTEEL is nature and technology friendly. We thank you for your choice.

COMBISTEEL has been produced with the understanding of "Total Quality" in modern production facilities.

Important Safety Information

Carefully read this guide and keep it for future review.

WARNING: Installation of the devices must be done by an authorized service person.



Indicates that there is a risk of personal injury or property damage.



Explosion / fire hazard.

- The instructions in this manual contain important information on the safe mounting, usage, cleaning and maintenance of the device. Thus, keep the manual at a place easily accessible by the person who will use the machine, and the technician.
- Mounting, conversions for different gas groups or electrical inlet, and maintenance works of the device should be performed by a specialist authorized in this subject and in accordance with the instructions of the manufacturer company.
- Gas and electrical connections of the device should be arranged according to the tables and electrical diagram given in this manual.
- Manufacturer company accepts no responsibility for the final damages incurred in humans or properties that are caused by any procedure not conforming to the instruction manual, or maintenance or technical interventions that are not performed by authorized people.

SAFETY

- Operator should read and comprehend this manual before start-up;
- This device is intended for professional use, and thus, it should be only used by trained users;
- As the device produces heat, there are hot surfaces present, therefore wear gloves when using;
- Do not operate this device in explosive environments and do not put flammable objects around the device;
- This device should be used at places where sanitary and safety requirements are met;
- Do not use this device without grounding;
- Use the device within the electrical power range indicated on device label.

B. PRODUCTS



CODE	DESCRIPTION	SERIE
7178.0530	Heated chip dump, on closed cabinet	700

C. MOUNTING INSTRUCTION

Placement

- Installation and adjustment of the device should be carried out by technical staff of the Authorized Service.
- Place the device beneath a filtered exhaust hood in order to eliminate smell and fume that may be emitted during cooking.
- Device should be placed on a flat surface by suitably balancing on the four adjustable legs. (Figure A)
- Remove the protective nylon on the device. Clean the adhesive particles left on the device with a suitable cleaner.
- Never leave flammable material near the device.

Electrical Connection

- Connect the device to the electrical installation according to the electrical standards of the relevant country.
- Feed the device with suitable network voltage written on the information plate.
- Connect to the electrical installation over a suitable automatic fuse. Fix the said fuse on a place that is easily accessible in case of a danger.
- The cable connecting the device to the electrical installation should be at least type H07 RNF.
- Before connecting the electrical inlet cable to the inlet clamp on the device, connect the cable by passing it through the inlet coupling. And then tighten the coupling cover in a manner that does not allow cable return.
- Electrical inlet is indicated with a label on the device.
- If the device will be used in a commercial kitchen, apply a correct grounding system. Here, consider DIN  D100 Article 540.
- Grounding screw "  " is indicated with a label behind the device.

D. OPERATOR INSTRUCTIONS AND ATTENTION POINTS

WARNING

- Protect the ceramic heater from impacts. Avoid from contact to cold water while the heater is hot.
- Clean the carbonated food residues in the chamber at the end of the day.

START-UP

Turn its switch to position "1".

TURNING OFF


Turn its switch to position "0".

MAINTENANCE

- Do not perform maintenance when the device is loaded with electrical power.
- Before it cools down completely, wipe the device with a cloth immersed in warm soapy water.
- Do not use cleaning substances and tools that may cause scratches on device surface.
- If required, use chemical cleaners.
- Do not clean the device with pressurized water or vapour.
- If the device will not be used for a long time, coat the surfaces with a thin layer of Vaseline.

Compatibility Information

This device is designed and manufactured in accordance with the following directives and standards.

 marking directive, 93/68/EEC
TS EN 60335-1:2012/AC
TS EN 60335-2-49:2003

Related to CE Directive(s):
2014/35/EU (Low Voltage)

- **Limitation of Liability:** All technical information contained in this manual, operating instructions, operation and maintenance of the device, contains the latest information on your device. The manufacturer accepts no responsibility for damage or injury which may result from failure to follow the instructions in this manual, use outside of the intended use, unauthorized repair, unauthorized modifications to the device, or use of spare parts not approved by the manufacturer.

E. FIGURES

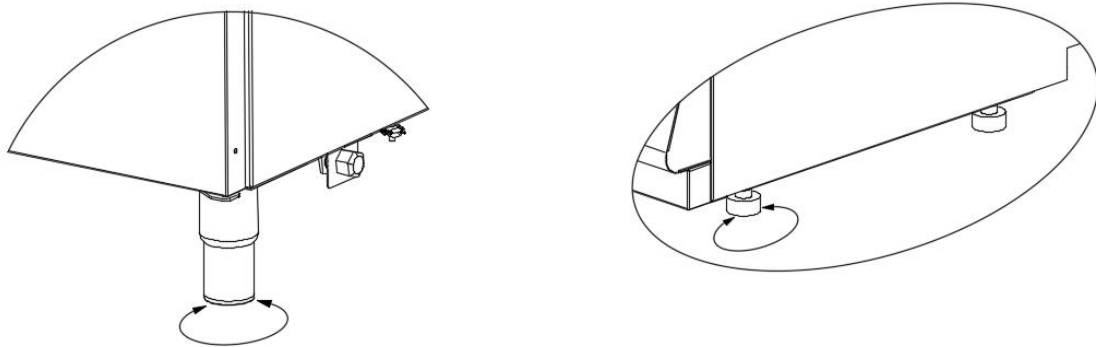
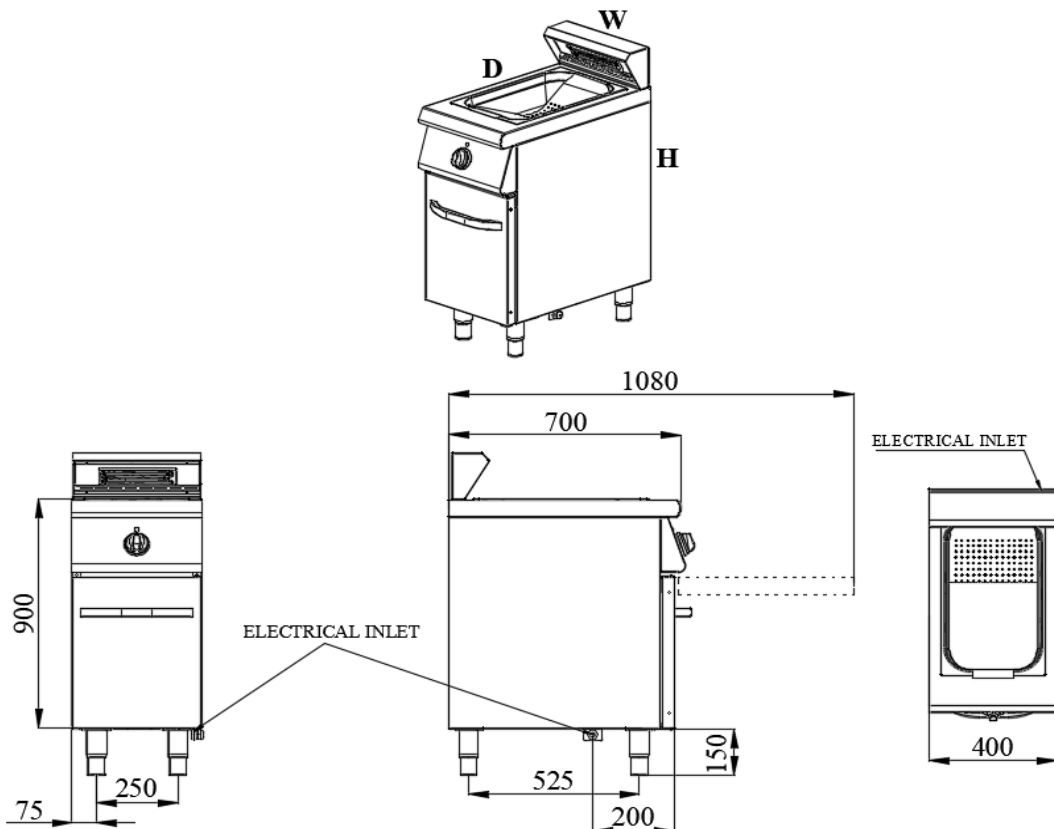


Figure A

F. PRODUCT DRAWINGS

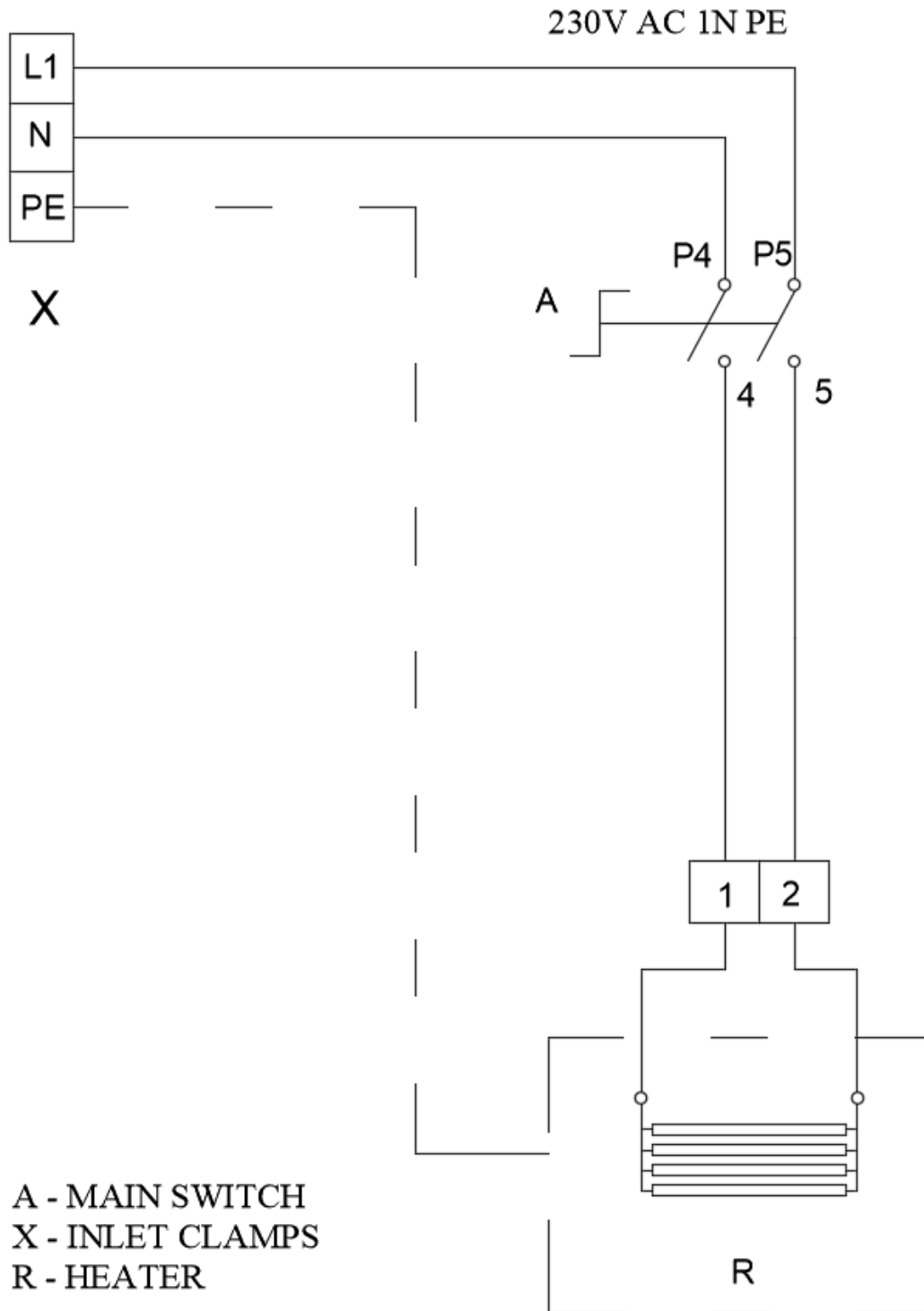
Product	Width (W)	Depth (D)	Height (H)	Electrical Inlet	Power	Cable Sections	Weight	Volume
7178.0530	400 mm	700 mm	900 mm	230V AC 1N PE	1 kW	3x1.5 H05RNF	55 kg	0.45 m ³

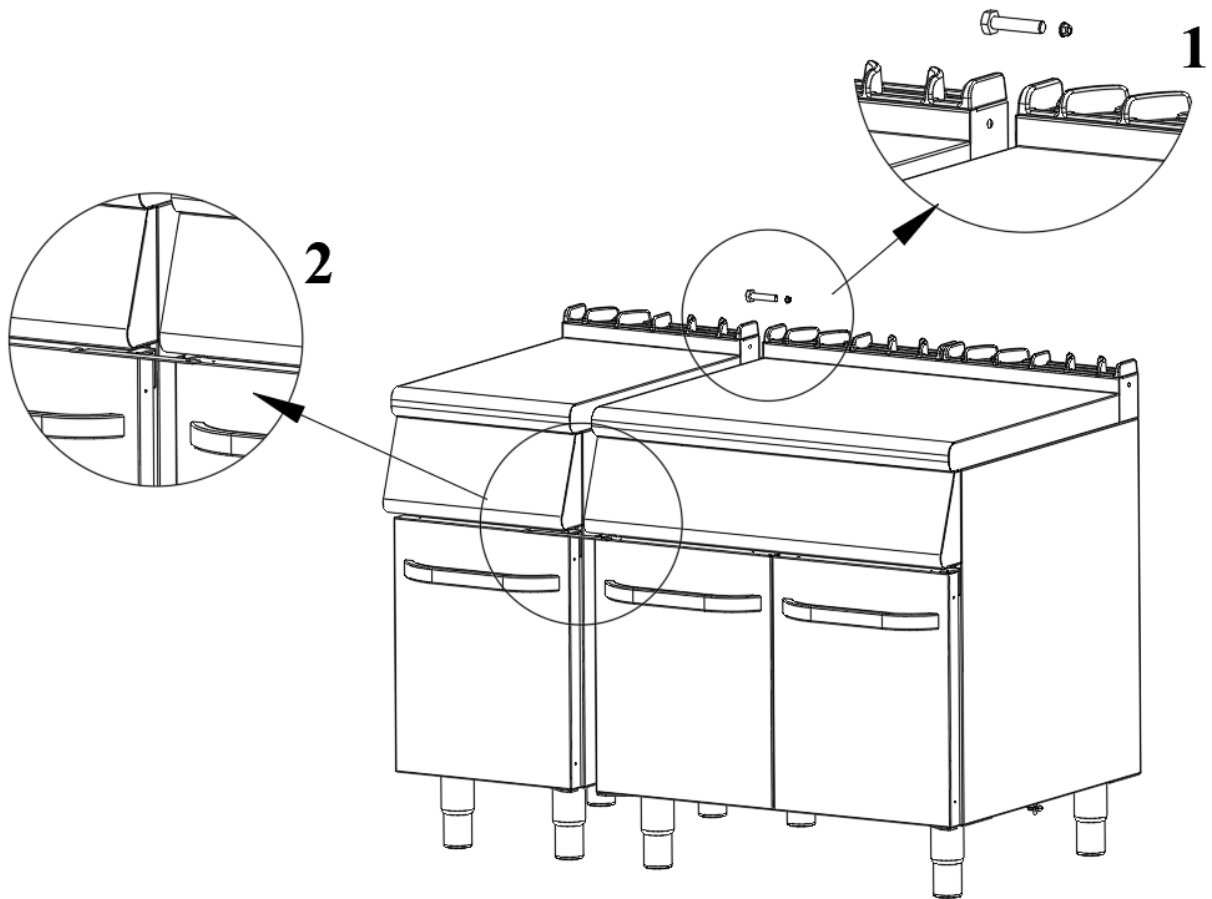
7178.0530



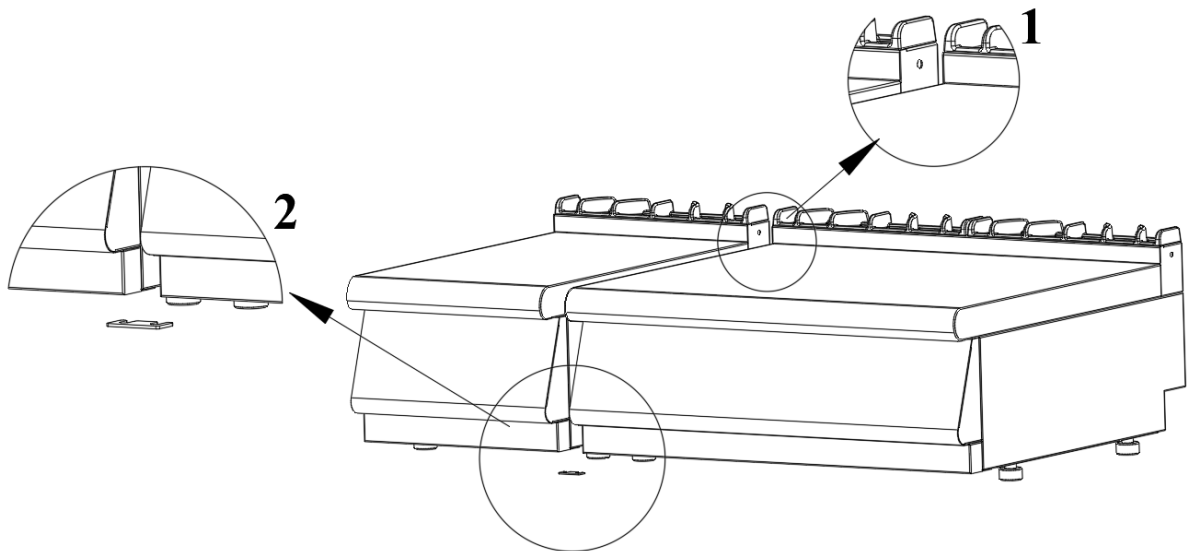
G.ELECTRICAL CONNECTION DRAWING

7178.0530





SERIE 700 / 900 Fixation



600 / 700-S series equipment fixation scheme




Handleiding Voor Bediening En Onderhoud

Aardappel Rest (Elektrisch)

A. BESCHRIJVING

Beste klanten,

Uw gewenste COMBISTEEL-product is natuur- en technologievriendelijk. Wij danken u voor uw keuze.

COMBISTEEL is vervaardigd met het begrip "Volledige Kwaliteit" in zijn moderne productiefaciliteiten.

Belangrijke veiligheidsinformatie

Lees deze handleiding aandachtig door en bewaar deze voor toekomstige beoordelingen.

WAARSCHUWING: De apparaten moeten worden geïnstalleerd door een gekwalificeerdeonderhoudsmonteur.



Geeft aan dat er een risico bestaat op persoonlijk letsel of materiële schade.



Explosie / brandgevaar

- De instructies in deze handleiding bevatten belangrijke informatie over de installatie op een veilige manier, het gebruik, de reiniging en het onderhoud van het apparaat. Houd de handleiding daarom binnen handbereik van de gebruiker en technicus.
- De installatie, elektrische aansluiting en onderhoud van het apparaat moet worden uitgevoerd door een gekwalificeerdeonderhoudsmonteurin overeenstemming met de instructies van de fabrikant.
- De elektrische aansluitingen van het apparaat moeten worden verstrekt volgens de tabellen en het elektrisch schema in deze handleiding.
De fabrikant kan niet aansprakelijk worden gesteld voor schade als gevolg van het uitvoeren van procedures die niet in overeenstemming zijn met de instructies voor gebruik of met

BEVEILIGING

- De gebruiker moet deze handleiding lezen en begrijpen voordat hij deze gebruikt;
- Dit apparaat is uitsluitend ontworpen voor professioneel gebruik en mag alleen worden gebruikt door geschoolde gebruikers;
- Aangezien het apparaat temperatuur produceert, zullen er warme oppervlakken zijn, zodat u tijdens het gebruik handschoenen moet dragen;
- Gebruik het apparaat niet in een explosiegevaarlijke omgeving en plaats geen brandbare voorwerpen rondom het apparaat;
- Het apparaat moet worden gebruikt waar wordt voldaan aan de reinigings- en veiligheidsvoorwaarden
- Gebruik dit apparaat niet zonder aarding;
- Gebruik het apparaat binnen de aangegeven elektrische vermogensbereiken.

B. PRODUCTEN


CODE	BESCHRIJVING	SERIE
7178.0530	Verwarmde frietbak, op gesloten kast	700

C. MONTAGE-INSTRUCTIES

Installatie Instructies

- Installatie en afstelling van het apparaat moet worden uitgevoerd door de technische dienst van de erkende servicedienst.
- Plaats het apparaat onder een gefilterde afzuigkap om alle geuren en dampen te verwijderen die vrijkomen tijdens het koken.
- Het apparaat moet op een vlak oppervlak worden geplaatst, op de juiste manier afgesteld op de vier verstelbare poten. (Zie figuur A)
- Verwijder de beschermende nylonlaag op het apparaat. Verwijder eventuele plakkerige deeltjes op het apparaat met een geschikte reiniger.
- Laat nooit ontvlambaar materiaal achter rond het apparaat.

Elektrische Aansluiting

- Sluit het apparaat aan op de elektrische installatie in overeenstemming met de elektrische normen van het betreffende land.
- Voorzie het apparaat van de juiste netspanning aangegeven op het typeplaatje.
- Verbind het apparaat met het elektrische systeem met een geschikte automatische zekering. Zet de zekering vast op een plaats die gemakkelijk toegankelijk is in geval van gevaar.
- De kabel die het apparaat met de elektrische installatie verbindt, moet ten minste van het type H07 RNF zijn.
- Sluit de kabel aan via de ingangskoppeling, voordat u de voedingskabel aansluit op de elektrische ingangsklem op het apparaat, Draai vervolgens het koppelingsdeksel vast zodat de kabel niet terugkeert.
- De elektrische input wordt aangegeven door middel van een label op het apparaat.
- Als het apparaat in een commerciële keuken gaat worden gebruikt, zorg dan voor een geschikt aardingsstelsel. Houdt hier in gedachte artikel DIN VDE D100 Artikel 540.
- De aardingsbout "  " wordt weergegeven met een label op de achterkant van het apparaat.

D. INSTRUCTIES VAN DE BEDIENER EN **AANDACHTSPUNTEN**

WAARSCHUWING

- Bescherm de keramische verwarming tegen schokken. Vermijd contact met koud water wanneer de kachel heet is.
- Verwijder aan het einde van de dag gecarboniseerde voedselresten uit de reservoir.

STARTEN

Draai de schakelaar naar positie "1".

SLUITEN

Draai de schakelaar naar de "0" -stand.

ONDERHOUD

- Voer geen onderhoud uit wanneer het apparaat onder spanning staat.
- Laat het apparaat volledig afkoelen voordat u het afveegt met een doek gedrenkt in warm zeepsop.
- Gebruik geen schoonmaakmiddelen die krassen op het oppervlak van het apparaat kunnen veroorzaken.
- Gebruik indien nodig chemische reinigingsmiddelen.
- Maak het apparaat niet schoon met water of stoom.
- Als het apparaat gedurende een lange periode niet wordt gebruikt, bedek dan de oppervlakken met een dun laagje vaseline.

Informatie over compatibiliteit

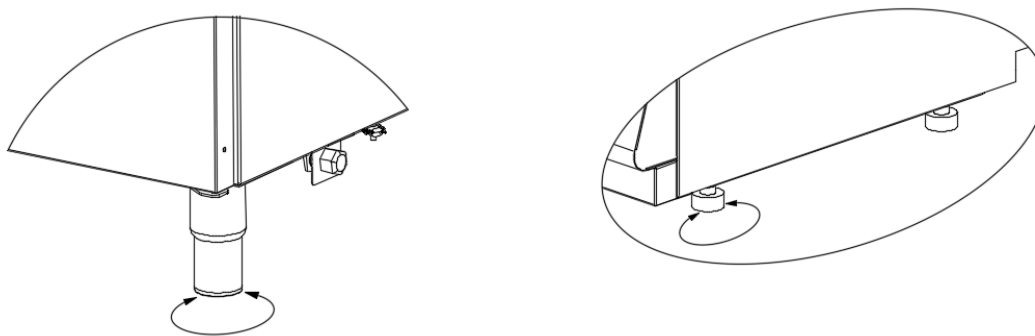
Dit apparaat is ontworpen en vervaardigd in overeenstemming met de volgende richtlijnen en normen.

 markeringsrichtlijn, 93/68 / EEG
TS EN 60335-1:2012/AC
TS EN 60335-2-49:2003

CE-gerelateerd Instructie(s):
2014/35 / EU (laagspanning)

- Aansprakelijkheidsbeperking: Alle technische informatie, bedieningsinstructies en bedienings- en onderhoudsinformatie in deze handleiding bevatten de meest actuele informatie over uw apparaat. De fabrikant aanvaardt geen aansprakelijkheid voor schade of letsel veroorzaakt door het niet volgen van de instructies in deze handleiding, gebruik van het apparaat voor het beoogde doel, ongeoorloofde reparatie of aanpassing of gebruik van reserveonderdelen die niet zijn goedgekeurd door de fabrikant.

E. FIGUUR

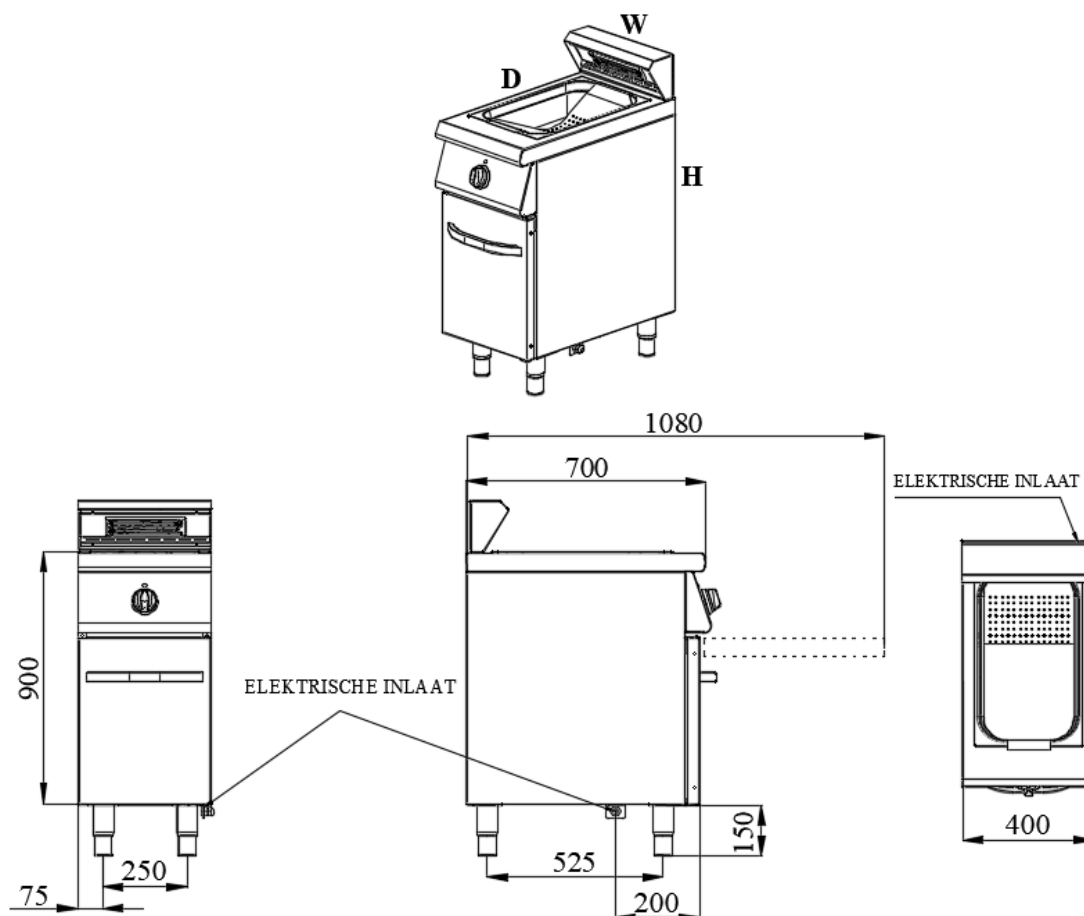


Figuur A

F. PRODUCTTEKENINGEN

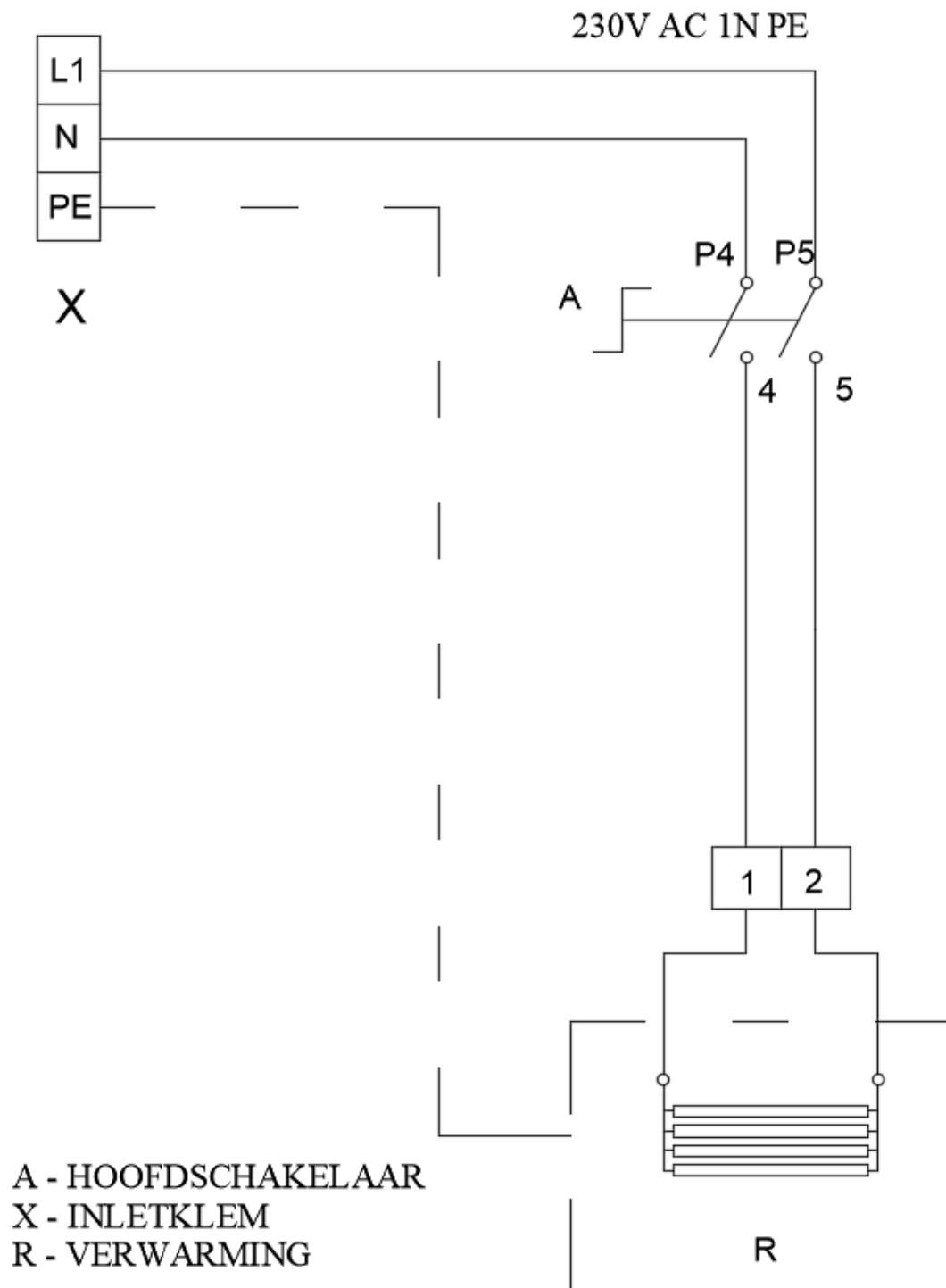
Product	Diepte (W)	Breedte (D)	Hoogte (H)	Elektrischeingang	Vermogen	Kabel Componenten	Gewicht	Volume
7178.0530	400 mm	700 mm	900 mm	230V AC 1N PE	1 kW	3x1.5 H05RNF	55 kg	0.45 m ³

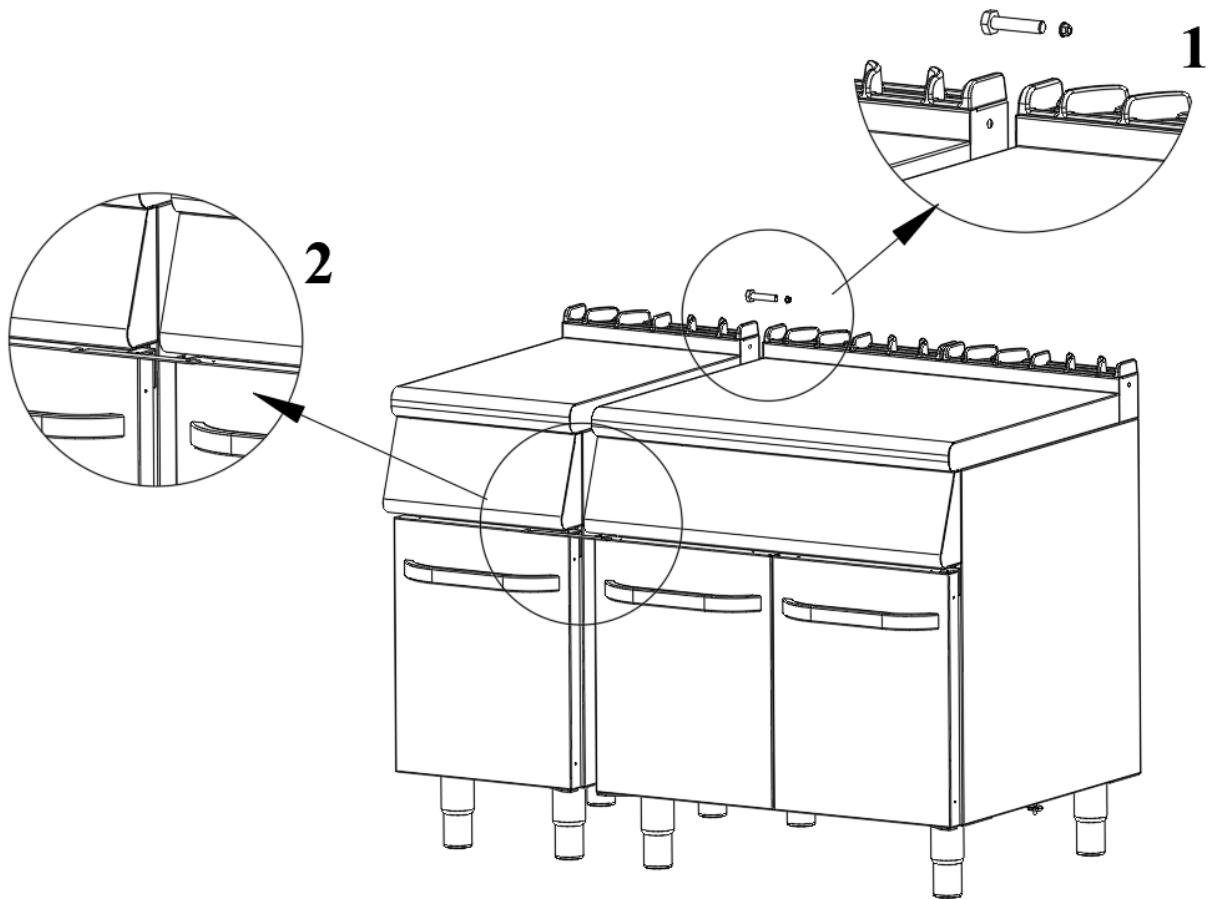
7178.0530



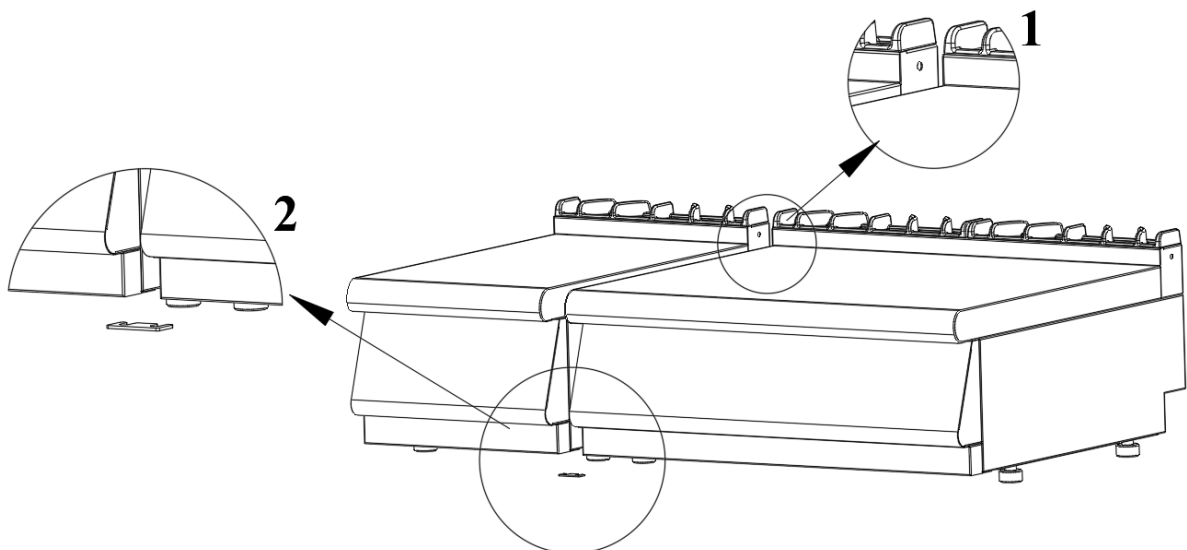
G. ELEKTRISCHE AANSLUITTEKENINGEN

7178.0530





SERIE 700 / 900 Bevestiging



600 / 700-S serie apparatuur bevestigings schema



Betriebs- und Wartungsanleitung

Pommesfriteuse (Elektrisch)

A. BESCHREIBUNG

Sehr geehrter Kunde,

Das von Ihnen bevorzugte COMBISTEEL-Produkt ist umwelt- und technologiefreundlich. Wir bedanken uns für Ihre Wahl.

COMBISTEEL wurde mit dem "Full Quality"- Verständnis in modernen Produktionsanlagen hergestellt.

Wichtige Sicherheitsinformationen

Lesen Sie dieses Handbuch sorgfältig durch und bewahren Sie es für zukünftige Anwendungen auf.

WARNUNG:Die Geräte müssen von einem autorisierten Servicetechniker installiert werden.



Weist darauf hin, dass die Gefahr von Personen- oder Sachschäden besteht.



Explosions- / Brandgefahr

- Die Anweisungen in diesem Handbuch enthalten wichtige Informationen zur sicheren Installation, Betrieb, Reinigung und Wartung des Geräts. Bewahren Sie das Handbuch daher in Reichweite des Bedieners und des Technikers auf.
- Die Montage des Gerätes, der Umbau und die Wartung verschiedener Gasarten oder Spannungen sind von einer autorisierten Fachkraft gemäß den Anweisungen des Herstellers durchzuführen.
- Die Strom- und Gasanschlüsse des Geräts müssen gemäß den Tabellen und Schaltplänen in diesem Handbuch erfolgen.
- Der Hersteller haftet nicht für Schäden an Personen oder Gegenständen, die sich aus der Durchführung von Handhabungen ergeben, die nicht der Gebrauchsanweisung entsprechen, oder aus Wartungsarbeiten oder technischen Eingriffen, die von unbefugten Personen durchgeführt werden.

SICHERHEIT

- Der Benutzer muss dieses Handbuch vor der Verwendung lesen und verstehen;
- Dieses Gerät ist nur für den professionellen Gebrauch bestimmt und sollte nur von geschulten Benutzern verwendet werden;
- Da das Gerät Temperaturen erzeugt, entstehen heiße Oberflächen. Daher müssen während des Gebrauchs Handschuhe getragen werden;
- Verwenden Sie das Gerät nicht in explosionsgefährdeten Umgebungen und stellen Sie keine brennbaren Gegenstände um das Gerät herum ab;
- Das Gerät sollte dort eingesetzt werden, wo Reinigungs- und Sicherheitsbedingungen erfüllt sind;
- Verwenden Sie dieses Gerät nicht ohne Erdung;
Verwenden Sie das Gerät innerhalb der angegebenen elektrischen Leistungsbereiche

B. PRODUCKTE


CODE	BEZEICHNUNG	SERIE
7178.0530	Beheizte Spänekippe, auf geschlossenem Schrank	700

C. INSTALLATIONSANLEITUNG

Aufstellen

- Die Installation und Einstellung des Geräts muss vom Technischen Service des autorisierten Kundendienstes durchgeführt werden.
- Stellen Sie das Gerät unter eine gefilterte Abzugshaube, um Gerüche und Dämpfe zu entfernen, die während des Betriebes freigesetzt werden können.
- Das Gerät sollte auf eine ebene Fläche gestellt und auf die vier einstellbaren Füße eingestellt werden. (Abbildung A)
- Entfernen Sie die Schutzfolie des Gerätes. Entfernen Sie anhaftende Partikel mit einem geeigneten Reinigungsmittel.
- Lassen Sie niemals brennbares Material in der Nähe des Gerätes.

Elektrischer Anschluss

- Schließen Sie das Gerät an die Elektroinstallation gemäß den elektrischen Normen des jeweiligen Landes an.
- Versorgen Sie das Gerät mit der auf dem Typenschild angegebenen Netzspannung.
- Schließen Sie das Gerät mit einer geeigneten automatischen Sicherung an das elektrische System an. Bringen Sie die Sicherung an einem Ort an, der im Gefahrenfall leicht zugänglich ist.
- Cihazı elektrik tesisatına bağlayan kablo en az H07 RNF türünde olmalıdır.
- Elektrik giriş kablosunu aygıttaki elektrik giriş kelepçesine bağlamadan önce, kabloyu giriş akuplemanından geçirerek bağlayınız. Ve ardından akupleman kapağını kablonun geri dönmesine izin vermeyen bir surette sıkıştırınız.
- Die Stromzufuhr ist mit einem Etikett am Gerät gekennzeichnet.
- Wenn das Gerät in einer gewerblichen Küche verwendet werden soll, wenden Sie ein geeignetes Erdungssystem an. Halten Sie hier die Norm nach DIN VDE D100 Artikel 540 ein.
- Der Erdungsbolzen "  " ist auf einem Hinweisschild auf der Rückseite des Geräts gekennzeichnet.

D. BENUTZERHINWEISE UND ZU BEACHTENDE PUNKTE

ACHTUNG

- Schützen Sie die Keramikheizung vor Stößen. Vermeiden Sie den Kontakt mit kaltem Wasser, wenn die Heizung heiß ist.
- Entfernen Sie am Ende des Tages verkohlte Speisereste aus der Kammer.

START

Stellen Sie den Schalter auf "1".

ABSCHALTEN

Den Schalter auf "0" stellen.

WARTUNG

- Führen Sie keine Wartungsarbeiten durch, wenn das Gerät unter Spannung steht.
- Wischen Sie das Gerät vor dem vollständigen Abkühlen mit einem in warmes Seifenwasser getauchten Tuch ab.
- Verwenden Sie keine Reinigungsmittel, die Kratzer auf der Geräteoberfläche verursachen könnten.
- Verwenden Sie wenn erforderlich chemische Reinigungsmittel.
- Reinigen Sie das Gerät nicht mit Wasser- oder Dampfdruck.
- Wenn das Gerät längere Zeit nicht benutzt wird, decken Sie die Oberflächen mit einer dünnen Schicht Vaselineöl ein.

Informationen zur Kompatibilität

Dieses Gerät wurde gemäß den folgenden Richtlinien und Normen entwickelt und hergestellt.



Kennzeichnungsrichtlinie 93/68 / EEC

TS EN 60335-1:2012/AC

TS EN 60335-2-49:2003

CE-bezogene Richtlinie(n):
2014/35 / EU (Niederspannung)

- Haftungsbeschränkung: Alle technischen Informationen, Bedienungsanleitungen sowie Informationen über den Betrieb und Wartung in diesem Handbuch enthalten die neuesten Informationen zu Ihrem Gerät. Der Hersteller übernimmt keine Verantwortung für Schäden oder Verletzungen, die durch die Nichtbeachtung der Anweisungen in diesem Handbuch, die bestimmungsgemäße Verwendung des Geräts, nicht autorisierte Reparaturen oder Änderungen oder die Verwendung von nicht vom Hersteller genehmigten Ersatzteilen verursacht wurden.

E. ABBILDUNG

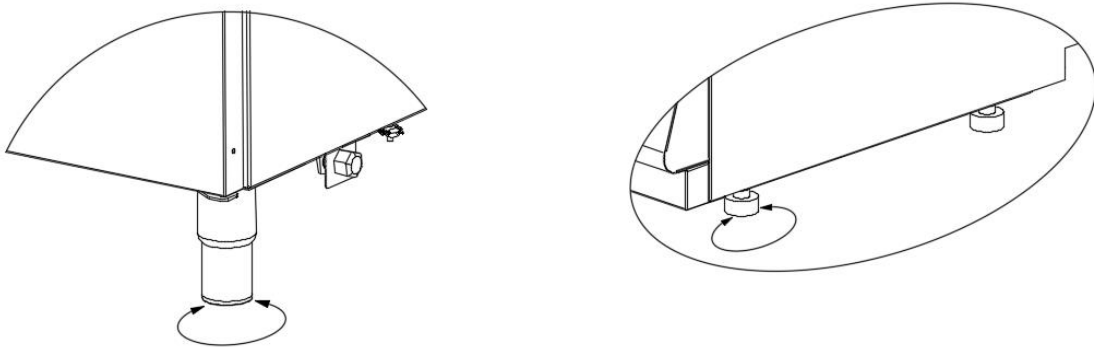
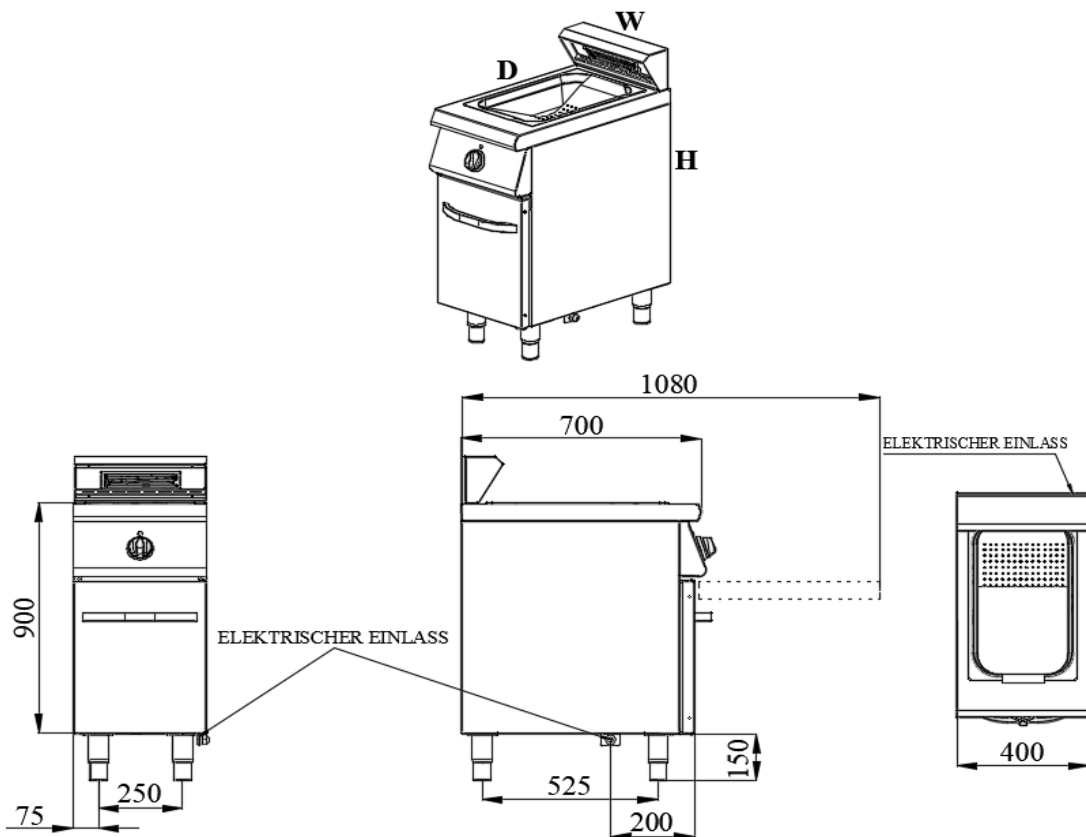


Abbildung A

F. PRODUKTZEICHNUNGEN

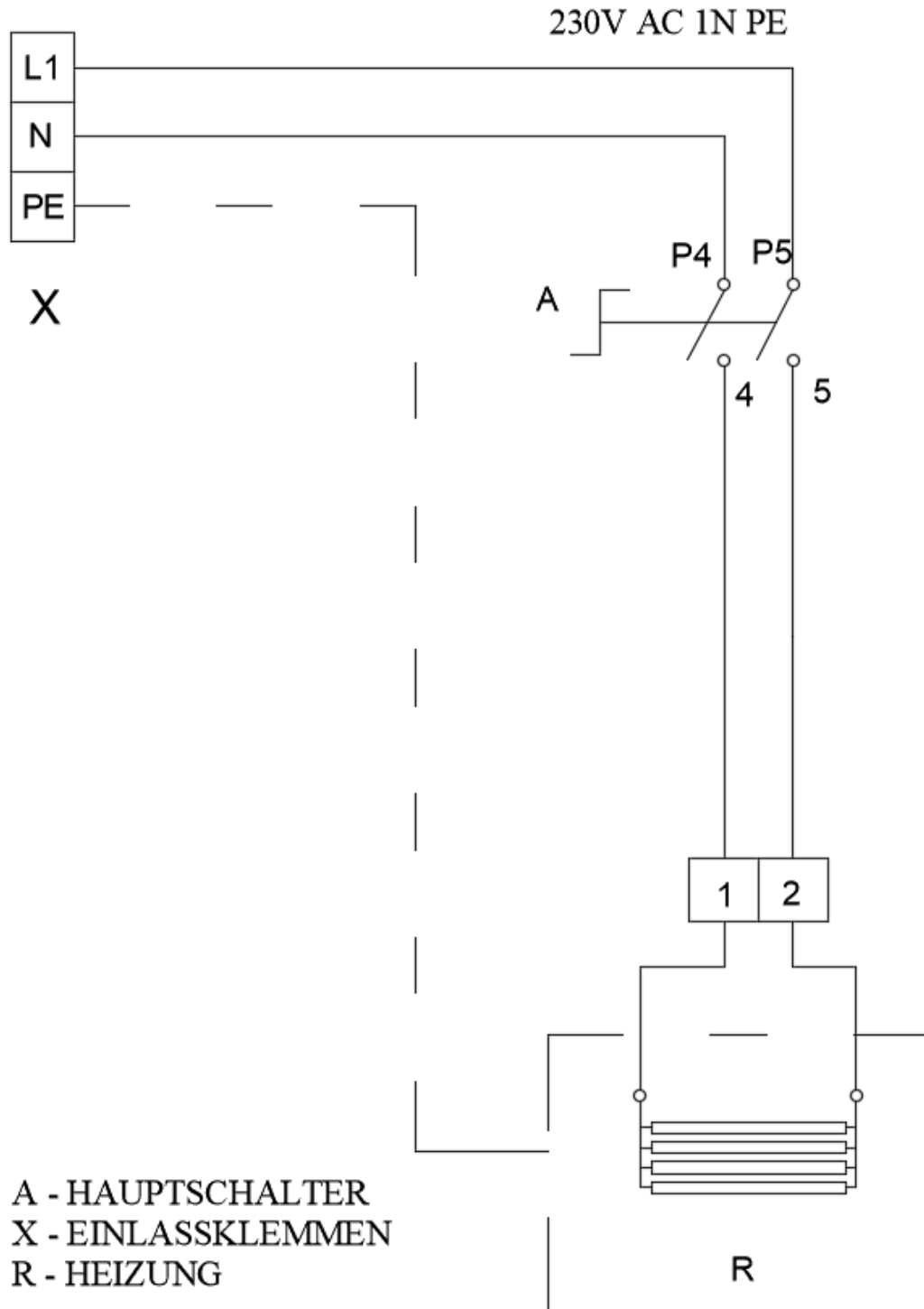
Produkt	Breite (W)	Tiefe (D)	Höhe (H)	Stromzufuhr	Leistung	Verkabelung	Gewicht	Volumen
7178.0530	400 mm	700 mm	900 mm	230V AC 1N PE	1 kW	3x1.5 H05RNF	55 kg	0.45 m ³

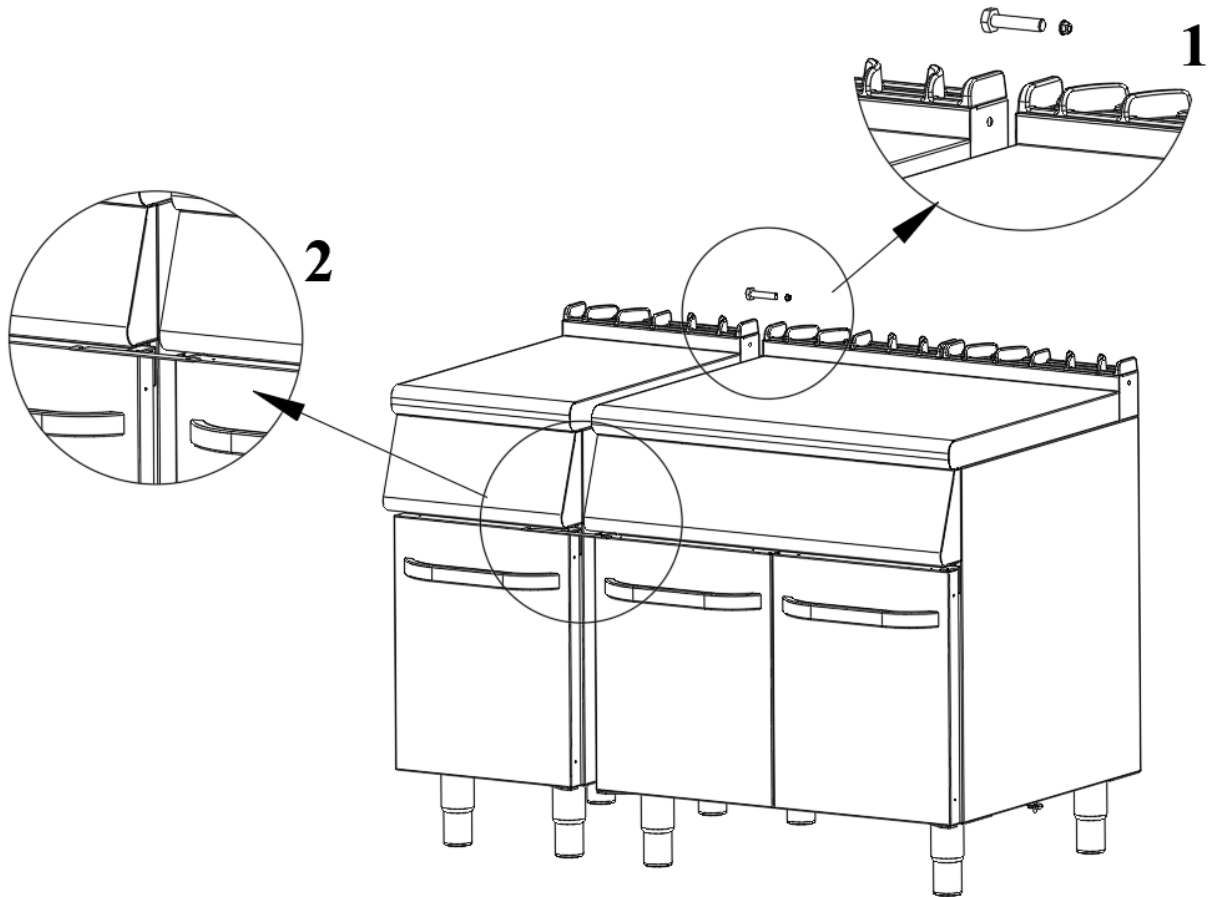
7178.0530



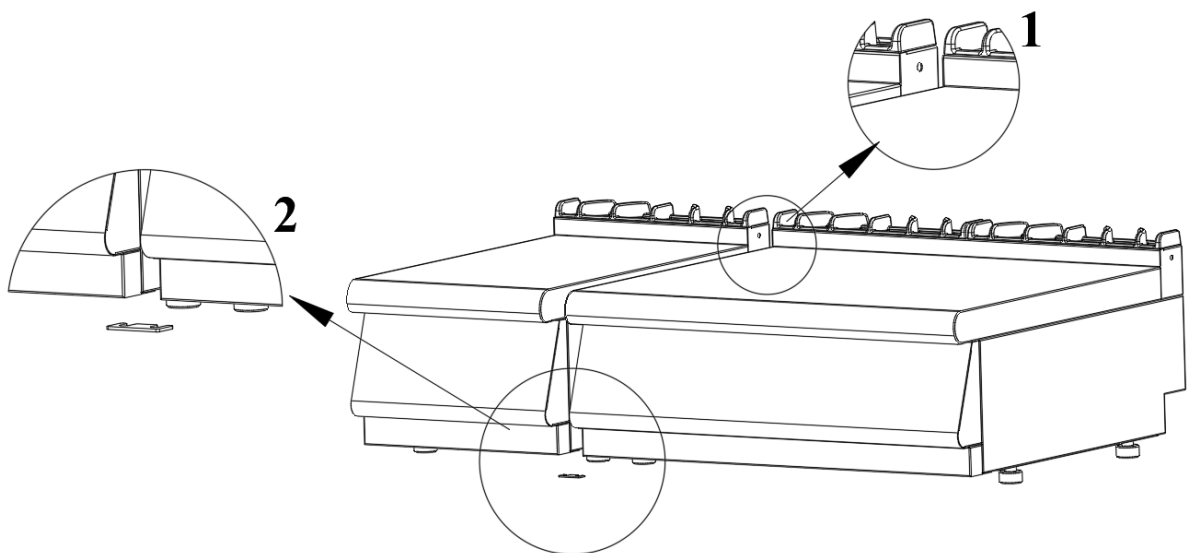
G. ELEKTRISCHE ANSCHLUSSZEICHNUNG

7178.0530

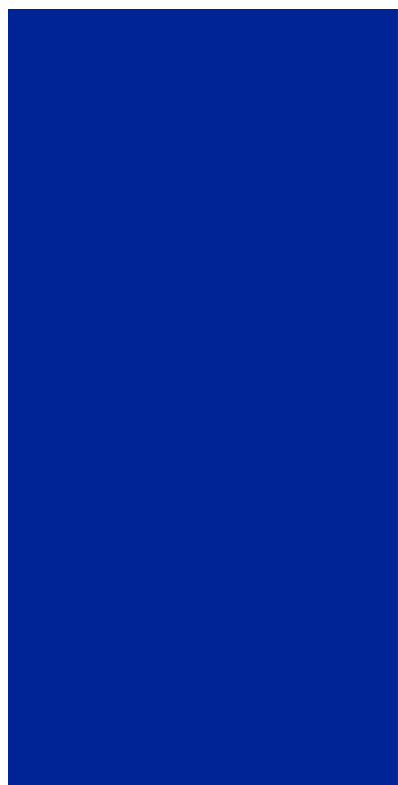




SERIE 700 / 900 Fixierung



Gerätefixierungsschema der Serie 600 / 700-S



Manuel d'Utilisation et de Maintenance

Chauffe Frites (Électrique)

A. EXPLICATIONS

Chère, cher client,

Votre produit COMBISTEEL préféré est respectueux de l'environnement et technologique. Nous vous remercions pour votre choix.

COMBISTEEL est fabriqué conformément d'une compréhension de la "Plaine Qualité" dans les installations de fabrication modernes.

Informations importantes sur la sécurité

Lisez attentivement ce manuel et conservez-le pour se référer ultérieurement.

AVERTISSEMENT: L'installation des appareils doit être effectuée par un personnel de service agréé.



Cela signifie qu'il existe un risque de blessure ou de dommage matériel.



Risque d'explosion et d'incendie.

- Les instructions de ce manuel contiennent des informations importantes sur l'installation, l'utilisation, le nettoyage et la maintenance en toute sécurité de l'appareil. Par conséquent, conservez le manuel à portée de l'utilisateur et du technicien.
- L'assemblage, la conversion de différents groupes de gaz ou de prises de courant et la maintenance doivent être effectués par un spécialiste agréé conformément aux instructions du fabricant.
- Les raccordements électriques et gaz de l'appareil doivent être installés conformément aux tableaux et au schéma électrique fournis dans ce manuel.
Le fabricant ne pourra être tenu responsable des dommages finaux résultant de la réalisation de toute procédure non conforme aux instructions d'utilisation ou d'interventions de maintenance ou techniques effectuées par des personnes non agréées.

SÉCURITÉ

- L'utilisateur doit lire et comprendre ce manuel avant utilisation.
- Cet appareil est conçu pour un usage professionnel uniquement et ne doit être utilisé que par des utilisateurs qualifiés.
- Puisque l'appareil génère de la chaleur, il y aura des surfaces chaudes, vous devez donc porter des gants lors de l'utilisation ;
- Ne pas utiliser l'appareil dans des environnements explosifs et ne placez pas d'objets inflammables autour de l'appareil.
- L'appareil doit être utilisé lorsque les conditions de nettoyage et de sécurité sont remplies.
- Ne pas utiliser cet appareil sans mise à la terre.
- Utilisez l'appareil dans les plages d'alimentation électrique spécifiées.

B. DES PRODUITS


CODE	LA DESCRIPTION	SERIE
7178.0530	Benne à copeaux chauffée, sur armoire fermée	700

C. INSTRUCTIONS DE MONTAGE

Installation

- L'installation et le réglage de l'appareil doivent être effectués par l'équipe technique du service agréé.
- Placez l'appareil sous une hotte aspirante filtrée pour éliminer les odeurs et les vapeurs pouvant se dégager pendant la cuisson.
- L'appareil doit être placé sur une surface plane en ajustant convenablement sur quatre pieds réglables. (Figure A)
- Retirez la couche de protection en nylon de l'appareil. Éliminez toutes les particules collantes sur l'appareil avec un nettoyant approprié.
- Ne jamais laisser de matériaux inflammables autour de l'appareil.

Raccordement Électrique

- Raccordez l'appareil à l'installation électrique conformément aux normes électriques du pays.
- Alimentez l'appareil avec la tension appropriée telle indiquée sur le panneau signalétique.
- Raccordez l'appareil au système électrique avec un fusible automatique approprié. Fixez le fusible mentionné dans un endroit facilement accessible en cas de danger.
- Le type du câble de raccordement de l'appareil à l'installation électrique doit être au moins H07 RNF.
- Avant de raccorder le câble d'alimentation au collier d'entrée électrique de l'appareil, raccordez le câble en passant par le couplage d'entrée. Ensuite, serrez fermement le capot de couplage sans permettre le retour du câble.
- L'entrée électrique est indiquée sur l'appareil avec une étiquette.
- Si l'appareil doit être utilisé dans une cuisine professionnelle, appliquez un système de mise à la terre approprié. Notez ici DIN VDE D100 Article 540.
- Le boulon de mise à la terre " " est indiqué avec une étiquette derrière de l'appareil.

D. INSTRUCTIONS A L'UTILISATEUR ET POINTS A CONSIDÉRER

AVERTISSEMENT

- Protégez le radiateur céramique des impacts. Évitez le contact avec de l'eau froide lorsque l'élément chauffant est chaud.
- À la fin de la journée, éliminez les résidus d'aliments carbonisés du réservoir.

DÉMARRER

Tournez l'interrupteur à la position "1".

ÉTEINDRE

Tournez l'interrupteur à la position "0".

MAINTENANCE

- Ne pas effectuer de maintenance lorsque l'appareil est alimenté par courant électrique.
- Avant de refroidir complètement, essuyez l'appareil avec un chiffon imbibé d'eau tiède savonneuse.
- Ne pas utiliser de produits de nettoyage susceptibles de rayer la surface de l'appareil.
- Si nécessaire, utilisez des nettoyeurs chimiques.
- Ne pas nettoyer l'appareil avec de l'eau ou de la vapeur à haute pression.
- Si l'appareil ne sera pas utilisé pendant une longue période, recouvrez les surfaces avec une fine couche de vaseline.

Information sur la conformité

Cet appareil a été conçu et fabriqué conformément aux directives et normes suivantes.



Directive de marquage, 93/68/ CEE
TS EN 60335-1:2012/AC
TS EN 60335-2-49 :2003

Directive(s) concernant
CE: 2014/35/UE (Basse Tension)

- Restrictions d'obligation : Toutes les informations techniques, les instructions de mise en service et les informations d'utilisation et de maintenance contenues dans ce manuel contiennent les informations les plus récentes sur votre appareil. Le fabricant ne pourra être tenu responsable des dommages ou blessures personnelles résultant de la réalisation de toute procédure non conforme aux instructions d'utilisation, de toute utilisation, réparation ou modification non autorisée de l'appareil ou utilisation de pièces de rechange non approuvées par le fabricant.

E. LES FIGURES

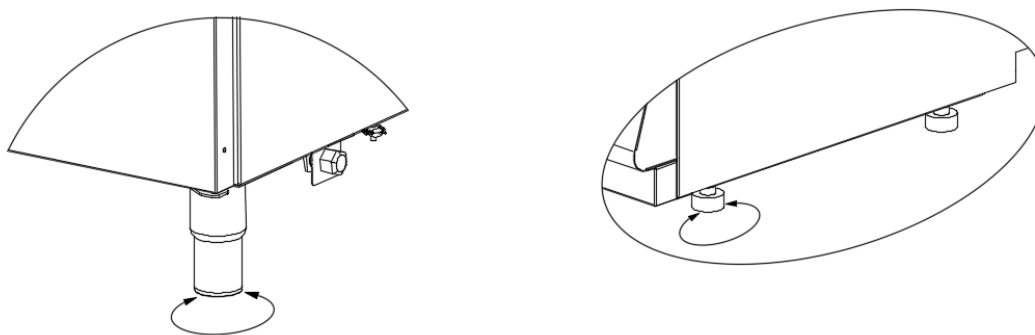
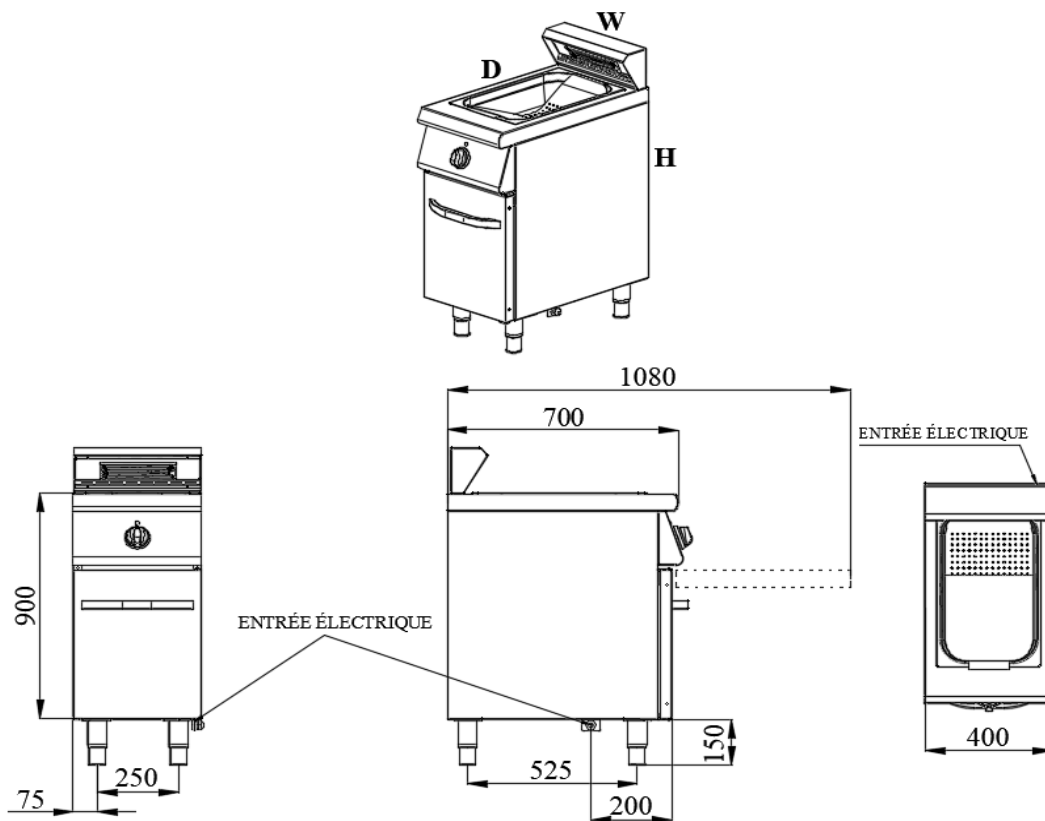


Figure A

F. DESSINS DES PRODUITS

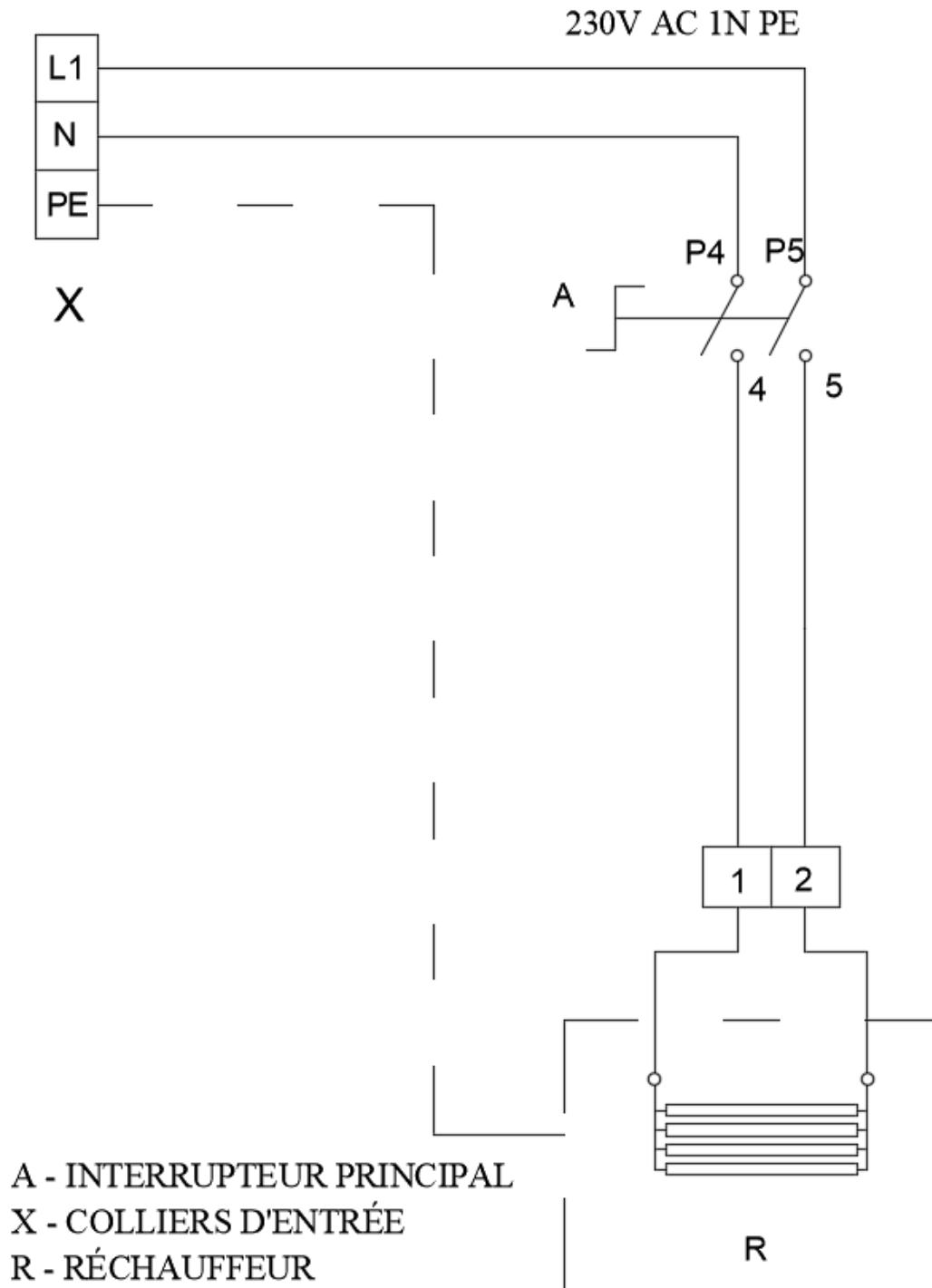
Produit	Largeur (W)	Profondeur (D)	Hauteur (H)	Source de Courant	Puissance	Câblage	Poids	Volume
7178.0530	400 mm	700 mm	900 mm	230V AC 1N PE	1 kW	3x1.5 H05RNF	55 kg	0.45 m ³

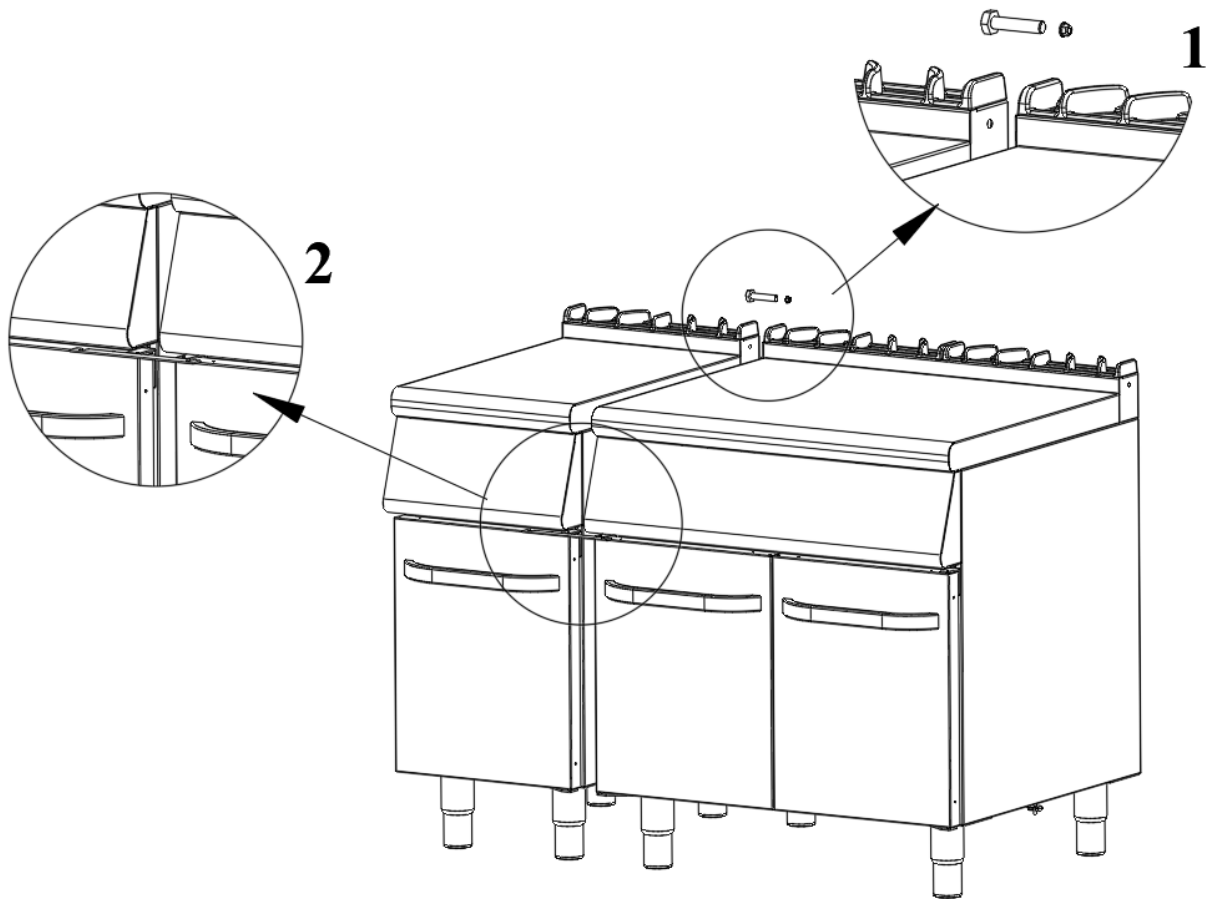
7178.0530



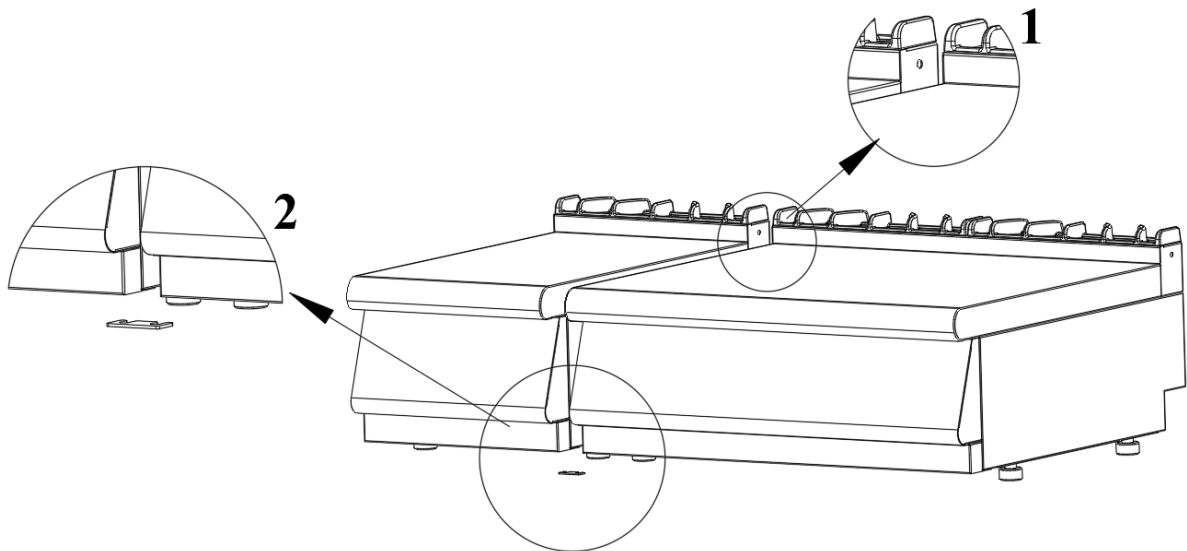
G. DESSIN DE CONNEXION ÉLECTRIQUE

7178.0530





Fixation SÉRIE 700 / 900



600 / 700-S Schéma de fixation de périphérie série



Combisteel BV

Office: Lichtschip 63, 3991 CP, Houten, The
Netherlands

Warehouse: Verlengde Gildenweg 20, 8304 BK,
Emmeloord, The Netherlands

TEL: +31 (0)30 285 00 90

E-mail: info@combisteel.com

www.combisteel.com