

IL CARRETTINO



CLASSIC



CARAPINE

ISA S.r.l.

Via del Lavoro, 5
06083 Bastia Umbra - Perugia - Italy
Tel. +39 075 80171 - Fax +39 075 8000900
www.isaitaly.com



Sistema di Qualità
ISO 9001
Cert. CISQ/CSO 9130,TAIF



Sistema di Qualità
ISO 14001
Cert. CIS ECO ISO 9191,ISA3



IL CARRETTINO

GEBRUIKS- EN ONDERHOUDSHANDLEIDING

428000675021

PROMOTIONELE IJSUITSTALKASTEN

1.	CONSTRUCTEUR	4
2.	ALGEMENE GARANTIEVOORWAARDEN	4
3.	IDENTIFICATIE VAN DE APPARATUUR	5
4.	GEBRUIK	6
4.1	SAMENSTELLING	6
5.	OPMERKINGEN / WAARSCHUWINGEN	7
6.	VEILIGHEID	9
6.1	AANWEZIGE BEVEILIGINGEN	9
6.2	VASTE BEVEILIGINGEN	9
6.3	LIJNONDERBREKER VAN DE ELEKTRISCHE VOEDING	9
6.4	BLIJVENDE RISICO'S	9
6.5	CONTACTRISICO MET DELEN ONDER SPANNING	9
6.6	BRAND	10
6.7	EXPLOSIEVE ATMOSFEER	10
6.8	UITGLIJDEN	10
6.9	STRUIKELEN	10
6.10	DEFECTEN AAN CIRCUITS	10
6.11	WAARSCHUWINGSPLAATJES (waar aanwezig)	10
6.12	EXPLOSIEGEVAAR	10
6.13	VALLENDE VOORWERPEN	11
6.14	KOUDE	11
6.15	VOEDINGSVEILIGHEID (VERPAKTE PRODUCTEN)	11
6.16	KOELMIDDELEN (waar die van toepassing zijn)	12
7.	AFVOER AFGEWERKTE MATERIALEN	13
8.	INSTALLATIE	14
8.1	OPSLAG en UITPAKKEN	14
8.2	INSTALLATIE - PLAATSING - OMGEVINGSOMSTANDIGHEDEN	14
8.3	ELEKTRISCHE AANSLUITING	14
9.	ONDERHOUD	15
10.	DEFECTEN - TECHNISCHE ASSISTENTIE	16
10.1	LIJST MET ALARMEN (waar aanwezig)	17
11.	TECHNISCHE SPECIFICATIES "CLASSIC"	18
	TECHNISCHE SPECIFICATIES "CARAPINE"	19
11.1	PLAATSING	20
11.2	GRENSBELASTING	20
11.3	KANTELLUIK OPENEN / SLUITEN	21
11.4	VERLICHTING	21
11.5	MAX. BELASTING LEGSCHAP	22
12.	CONTROLEPANEEL	23
12.1	GEBRUIKERSINTERFACE	25
13.	REINIGING	27
14.	LANGDURIGE UITSCHAKELING VAN DE APPARATUUR	30

Bijlage 1	CONFORMITEITSVERKLARING	31
Bijlage 2	ELEKTRISCH SCHEMA - 412100566000	32
Bijlage 3	ELEKTRISCH SCHEMA - 412100567000	33
Bijlage 4	SCHEMA VOOR MONTAGE SPATLAPPEN - WIELEN	34
Bijlage 5	SCHEMA VOOR HOUDER DRAAIBAAR WIEL	35
Bijlage 6	SCHEMA VOOR MONTAGE GLASOPZETSTUK "CLASSIC"	36
Bijlage 7	SCHEMA VOOR MONTAGE GLASOPZETSTUK "CARAPINE"	37
Bijlage 8	SCHEMA VOOR MONTAGE AFDEKLUIFEL	38
Bijlage 9	GEBRUIK TANKS	40

In de handleiding worden bepaalde symbolen gebruikt om de aandacht van de lezer te trekken en op bepaalde bijzonder belangrijke aspecten van de behandeling te wijzen. De volgende tabel beschrijft de betekenis van de verschillende gebruikte symbolen.

	Lees de handleiding		Gebruik van beschermende kleding
	GEVAAR Elektrische delen onder spanning		Verzoek tot onderhoudswerkzaamheden of handelingen die door gekwalificeerd personeel of technische service center moeten worden verricht
	Aandacht / Gevaar		Belangrijke informatie
	Informatie		Handelingen die door twee personen moeten worden verricht
	Visuele controle		Opmerkingen / Waarschuwingen
	Ingebouwde condensgroep		Condensgroep op afstand

1. CONSTRUCTEUR

ISA S.r.l.

Via del Lavoro, 5
06083 Bastia Umbra - Perugia - Italië
Tel. +39 075 80171
Fax +39 075 8000900

www.isaitaly.com

2. ALGEMENE GARANTIEVOORWAARDEN



De verkoper garandeert zijn eigen apparaten voor een duur van **12 (twaalf) maanden vanaf de verzending**.

De garantie is inclusief reparatie of vervanging van delen die eventueel fabricagemankementen hebben of montage na voorafgaande schriftelijke kennisgeving van het serienummer en van de installatiedatum van de apparatuur.

Indien defecten te wijten zijn aan onderstaande oorzaken, dan vallen zij niet onder de garantie:

- onjuist gebruik van de apparatuur
- onjuiste aansluiting op het elektriciteitsnet
- normale slijtage van de onderdelen (bijvoorbeeld breuk van de compressoren, van de neon/led-lampen, enz.) indien die niet aan fabricagefouten te wijten zijn
- de oproepen voor de installatie, de technische instructies, de afstellingen en de reiniging van de condensator

De verificatie door geautoriseerde technici van de verkoper van verkeerd behandelde onderdelen, van niet-geautoriseerde reparaties, oneigenlijk gebruik van de apparatuur heeft het verloop van de garantie tot gevolg.

De zendingen met betrekking tot componenten onder garantie gebeuren enkel onder rembours. Eventuele schade aan de apparatuur geconstateerd op het moment van aflevering als gevolg van het transport, zal moeten worden aangegeven op hetzelfde begeleidend document voor de schadevergoeding door de vervoerder.

De verkoper staat in geen enkel geval in voor schade toegebracht aan het bewaarde product die is veroorzaakt door storing van de apparatuur.

3. IDENTIFICATIE VAN DE APPARATUUR

- Lokaliseer het op de machine aangebrachte plaatje voor het aflezen van de technische gegevens.
- Controleer het model machine en de voedingsspanning alvorens enige handeling te verrichten.
- Als u onjuistheden aantreft, neem dan meteen contact op met de constructeur of het bedrijf dat de machine heeft geleverd.

1				
2				ISA Bastia Umbra (PG) ITALY - www.isaitaly.com
Ord. Prod. Prod. Ord.	3	Tipologia Type	4	
Modello Model	5			
	6			
Matricola Nr. Serial Number	7	Data Prod. Prod. Date	8	psig min: psig max:
V	9	~	10	Hz Capacità lorda Gross volume
	11			
	12	W	13	W
	14		14	W
	15	W	16	A
	17		17	Classe Class
	18	Nr	19	
	20		20	Kg
Ordine Cliente Customer order	22		23	Classe Class
				21
				Foaming gas: CO ₂
				24

- | | |
|---------|--|
| 1 | Conformiteitsmarkeringen |
| 2 | Identificatie van het voor het product verantwoordelijke bedrijf |
| 3 | Productieorder |
| 4 | Typologie |
| 5 | Naam model |
| 6 | Artikel |
| 7 | Serienummer |
| 8 | Productiedatum |
| 9 - 10 | Voedingsspanning en Frequentie |
| 11 | Bruto inhoud |
| 12 | Opname in stabiele toestand |
| 13 | Opname tijdens ontthooien |
| 14 | Opname weerstanden |
| 15 | Vermogen lampen |
| 16 | Waarde zekering |
| 17 | Klimaatklasse |
| 18 | Aantal motoren |
| 19 | Type koelmiddel |
| 20 | Hoeveelheid koelmiddel |
| 21 | Veiligheidsklasse |
| 22 - 23 | Klantorder |
| 24 | AEEA-markering |

4. GEBRUIK

Deze apparatuur is uitsluitend bestemd voor:

UITSTALLING EN VERKOOP VAN SCHEPIJS

De fabrikant is niet aansprakelijk voor schade aan personen, voorwerpen of aan de apparatuur te wijten aan het uitstellen van andere producten dan deze die hierboven worden bepaald.

Gebruik nooit elektrische apparaten binnenin dit apparaat. Gebruik geen mechanische apparaten of andere middelen dan die welke de producent aanbeveelt om het ontdooiproces te versnellen. Houd de ventilatie-openingen vrij van obstakels in de omhulling van het apparaat of in de inbouwconstructie.



DE APPARATUUR IS BEDOELD VOOR PROFESSIONEEL GEBRUIK

Niet-toegelaten gebruik

- Bewaren van producten.
- Uitstellen en/of bewaren van producten die geen voeding zijn (chemische of farmaceutische producten enz.).

4.1 SAMENSTELLING

De apparatuur bestaat uit één meubel waarop alle functionele voorzieningen zijn geassembleerd, nodig om van het toestel een professioneel en efficiënt product voor de gebruiksbestemming te maken.

De apparatuur bestaat uit:

- Geventileerde koelinstallatie (RV).
- Ingebouwde condensgroep (UCB).
- Elektrische installatie.
- Elektronisch bedieningspaneel.
- Structuur uit één blok, geïsoleerd met ecologische polyurethaan.
- Automatische ontdooiing.
- Bovenstructuur in gehard glas.
- Zonnewering met laterale steunen.
- Sluiting aan de bedienerzijde met handmatig kantelluik.
- Verplaatsing met twee wielen met spaken en pivoterend wielje met blokkeerrem.
- Handgreep in roestvrij staal voor handmatige verplaatsing.
- LED-verlichting.

STANDAARD UITRUSTINGEN:

- Spoelmachine om de ijschepper te reinigen.
- Kraan.
- Tanks.
- Afdekkingen voor Carapine (alleen model Carapine).



IL CARRETTINO

5. OPMERKINGEN / WAARSCHUWINGEN



De inhoud van deze handleiding is van technische aard en is eigendom van **ISA S.r.l.** Het is verboden om de inhoud geheel of gedeeltelijk te reproduceren, aan derden bekend te maken of te wijzigen zonder schriftelijke toestemming.
Het bedrijf dat eigenaar is, beschermt haar rechten overeenkomstig de wet.

De handleiding en het conformiteitscertificaat maken integraal deel uit van de apparatuur en moeten deze altijd begeleiden, bij elke verplaatsing of verkoop. Het is de taak van de gebruiker deze documentatie integraal te houden, om haar te kunnen raadplegen tijdens de hele levensduur van de apparatuur. Bewaar deze handleiding met zorg en zodanig dat zij altijd in de directe omgeving van de apparatuur aanwezig is. In geval van verlies of vernietiging is het mogelijk een kopie aan te vragen bij **ISA S.r.l.**; specificeer nauwkeurig het model, serienummer en productiejaar. De handleiding weerspiegelt het niveau van de techniek op het moment van de levering, de onderschrijvende firma behoudt zich het recht voor om wijzigingen aan te brengen aan de eigen producten wanneer zij deze nodig acht, zonder daarvoor de handleidingen en systemen te moeten bijwerken met betrekking tot voorgaande productieloten.

Deze apparatuur is niet bedoeld voor gebruik door personen (inclusief kinderen) met beperkte lichamelijke, zintuiglijke of mentale vermogens of zonder ervaring en kennis, tenzij ze onder toezicht staan en geïnstrueerd zijn voor het gebruik door iemand die verantwoordelijk is voor hun veiligheid. Kinderen moeten onder toezicht staan om te waarborgen dat ze niet met de apparatuur spelen. Raadpleeg altijd eerst de handleiding alvorens welke handeling dan ook te verrichten. Vooraleer interventies uit te voeren, moet u de apparatuur van de elektrische voeding loskoppelen. Ingrepen op elektrische, elektronische delen of onderdelen van de koelinstallatie moet door gespecialiseerd personeel worden uitgevoerd, in volledige naleving van de geldende bepalingen.

Het bedrijf erkent geen enkele aansprakelijkheid voor eventuele schade aan personen, dieren of aan het bewaarde product in het geval van:

- Oneigenlijk gebruik van de apparatuur of gebruik door ongeschikt of niet geautoriseerd personeel
- Het niet naleven van de geldende normen
- Incorrecte installatie en/of verkeerde voeding
- Het niet naleven van deze handleiding
- Niet-naleving van het onderhoudsprogramma
- Niet-geautoriseerde modificaties
- Installatie van niet-originele onderdelen in de apparatuur
- Installatie en gebruik van de apparatuur voor andere doelen dan die welke het ontwerp en de verkoop beogen
- Geknoei aan of beschadiging van de voedingskabel

De aansprakelijkheid voor de toepassing van de hieronder vermelde veiligheidsvoorschriften ligt bij het technische medewerkers die verantwoordelijk zijn voor de bedoelde activiteiten aan de apparatuur, zij moeten zich er van verzekeren dat het geautoriseerde personeel:

- Gekwalificeerd is om de vereiste activiteit te verrichten
- Op de hoogte is van de voorschriften in dit document en deze strikt naleeft
- De algemene veiligheidsnormen die van toepassing zijn op de apparatuur kent en toepast

De koper moet het personeel dat het toestel gebruikt inlichten over de risico's, de veiligheidsvoorzieningen en de algemene regels wat betreft ongevallenpreventie, voorzien door de wetgeving van het land waar de apparatuur geïnstalleerd is.
De gebruikers/bedieners moeten op de hoogte zijn van de plaats en de werking van alle commando's en van de eigenschappen van de apparatuur.
Ze moeten bovendien deze handleiding volledig gelezen hebben.
De onderhoudsinterventies moeten worden uitgevoerd door gekwalificeerde technici nadat de apparatuur correct werd voorbereid.



Gevaar

Het forceren of vervangen zonder toelating van een of meerdere delen van de gekoelde uitstalkast, het aanbrengen van accessoires die het gebruik wijzigen en het toepassen van wisselstukken die afwijken van de aanbevolen materialen kunnen gevaar voor ongevallen opleveren.



Gevaar

Bij iedere interventie uitgevoerd op de apparatuur moet de stekker **absoluut** uit het stopcontact worden gehaald. Bovendien mag geen enkele bescherming (netrooster, carter) door niet-gekwalificeerd personeel worden weggenomen; vermijd absoluut om de apparatuur te laten werken wanneer deze beschermingen zijn weggenomen.

OPLEIDING VAN HET PERSONEEL

De koper moet ervoor zorgen dat het personeel belast met het gebruik van de apparatuur en de onderhoudstechnicus voldoende ingelicht en opgeleid zijn. Hiertoe staat de constructeur ter beschikking voor tips, uitleg en zo meer zodat de bediener en de technici correct gebruik van de apparatuur kunnen maken. Voor de veiligheid van de bediener moeten de voorzieningen van de apparatuur constant in goede staat worden gehouden. Daarom beoogt deze handleiding het gebruik en het onderhoud van de apparatuur aan te tonen, de bediener heeft de verantwoordelijkheid en de plicht dit strikt na te leven.

Ontbrekende naleving van de veiligheidsnormen kan verwonding aan het personeel veroorzaken en de onderdelen en de controle-eenheid van de apparatuur beschadigen. De gebruiker kan de verkoper op elk ogenblik contacteren om aanvullende inlichtingen te vragen, alsook om voorstellen ter verbetering te formuleren.



Vooraleer het toestel naar de klant te verzenden, is het onontbeerlijk dat het gespecialiseerde technisch personeel de correcte werking van de apparatuur controleert om een maximaal rendement te kunnen bekomen.

INLEIDING

ISA S.r.l. gebruikt materialen van de beste kwaliteit en de aanvoer van deze materialen naar het bedrijf, de opslag en de toepassing tijdens de productie worden constant gecontroleerd om te garanderen dat er geen schade, slijtage of slechte werking optreden. Alle constructieve elementen worden ontworpen en uitgevoerd om een hoge veiligheidsstandaard en betrouwbaarheid te garanderen. Alle apparatuur wordt onderworpen aan een strenge keuring voor de aflevering, niettemin willen we er aan herinneren dat een goed rendement van het aangeschafte product door de tijd afhangt van een correct gebruik en van adequaat onderhoud. In deze handleiding zijn noodzakelijke aanwijzingen vermeld voor het onveranderd houden van de esthetische en functionele karakteristieken van de apparatuur door de tijd.



Opmerking

Om de werking en de veiligheid van de apparatuur niet in gevaar te brengen, zijn de installatie- en onderhoudsactiviteiten die bijzonder complex zijn niet in deze handleiding opgenomen; zij worden uitgevoerd onder leiding van gespecialiseerde technici van de constructeur.

De handleiding voor gebruik en onderhoud bevat de nodige informatie om de werkwijzen van de apparatuur en het correcte gebruik ervan te begrijpen, meer bepaald: de technische beschrijving van de verschillende functiegroepen, voorzieningen en beveiligingen, werking, gebruik van de instrumentatie en de interpretatie van de eventuele diagnosevermeldingen, belangrijkste procedures en informatie over ingrepen van gewoon onderhoud. Voor een correct gebruik van de apparatuur wordt verondersteld dat de werkomgeving voldoet aan de geldende bepalingen betreffende veiligheid en hygiëne.

De voorschriften, aanwijzingen, normen en veiligheidsnota's die in de verschillende hoofdstukken van deze handleiding worden beschreven, dienen om een reeks gedragsvoorschriften en verplichtingen te bepalen waaraan men zich moet houden bij het uitvoeren van de verschillende activiteiten, om in veilige omstandigheden te werken voor het personeel, de gereedschappen en voor de omgeving. De vermelde veiligheidsnormen zijn gericht tot personeel dat bevoegd, opgeleid en belast is om volgende activiteiten uit te voeren:

- Transport
- Installatie
- Werking
- Beheer
- Onderhoud
- Reiniging
- Buitendienststelling
- Verwijdering



Let op

Zelfs als deze handleiding volledig wordt gelezen, kan dit in geen geval in de plaats komen van voldoende ervaring van de gebruiker, de handleiding vormt dus enkel een nuttige promemoria van de technische eigenschappen en van de belangrijkste uit te voeren handelingen.



Waarschuwing

De installateurs en gebruikers zijn verplicht om alle instructies te lezen en te begrijpen vooraleer interventies de apparatuur te verrichten.



6. VEILIGHEID

De apparatuur is uitgerust met veiligheidsvoorzieningen. De koper moet het personeel dat het toestel gebruikt inlichten over de risico's, de veiligheidsvoorzieningen en de algemene regels wat betreft ongevallenpreventie, voorzien door de wetgeving van het land waar de apparatuur geïnstalleerd is. De gebruikers/bedieners moeten op de hoogte zijn van de plaats en de werking van alle commando's en van de eigenschappen van de apparatuur. Ze moeten bovendien deze handleiding volledig gelezen hebben.

6.1 AANWEZIGE BEVEILIGINGEN

Dit zijn voorzieningen die beletten dat er zich risicovolle situaties tijdens de werking kunnen voordien (vb. zekeringen, drukregelaars, beschermingen, thermomagnetische beveiligingen, enz.).

6.2 VASTE BESCHERMINGEN

De beveiligingen van het vaste type bestaan uit vaste omtrekplaten, die dienen om toegang tot de interne delen van de apparatuur te beletten.



Gevaar

Het is absoluut verboden om de apparatuur na een onderhoudsbeurt opnieuw te starten zonder de panelen correct terug te plaatsen.



Visuele controle

Controleer regelmatig de integriteit van de vaste afschermingen en de bijhorende bevestigingen op de structuur, met bijzonder aandacht voor de beschermingspanelen.

6.3 LIJNONDERBREKER VAN DE ELEKTRISCHE VOEDING

Alvorens welke onderhoudsinterventie op de apparatuur of een deel ervan dan ook te verrichten, is het noodzakelijk de elektriciteit uit te schakelen.



Gevaar

Bij onderhoudsinterventies waarbij de bediener niet kan voorkomen dat anderen het circuit onbedoeld zouden sluiten, moet de apparatuur in zijn geheel van het elektriciteitsnet worden losgekoppeld.

6.4 BLIJVENDE RISICO'S

In de ontwerpfase zijn alle gevaarlijke zones of delen beoordeeld en dientengevolge alle nodige voorzorgsmaatregelen getroffen voor het vermijden van risico's aan personen en schade aan de apparatuur.



Let op

Controleer regelmatig de werking van alle veiligheidsvoorzieningen.

De vaste beschermingen niet demonteren.

Breng geen objecten of vreemde gereedschappen in het gebied van de werkzaamheden en van het werk.

Hoewel de apparatuur is voorzien van de speciale beveiligingssystemen, blijven er enige niet uit te sluiten risico's, maar deze te beperken door corrigerende acties van de eindgebruiker en door correcte werkingsmodi. Hieronder volgt een samenvatting van de blijvende risico's aan de apparatuur in de fasen van:

- Normale werking
- Afstelling en op punt stellen
- Onderhoud
- Reiniging

6.5 RISICO DOOR CONTACT MET DELEN ONDER SPANNING

Risico voor breuk of beschadiging, met mogelijke verlaging van het veiligheidsniveau, van de elektrische componenten van de apparatuur ten gevolge van een kortsluiting.

Vooraleer de elektrische voeding in te schakelen moet men zich ervan verzekeren dat er geen onderhoudsinterventies bezig zijn.



Let op

Controleer, vóór het aansluiten, of de gelijkstroom op het installatiepunt niet hoger is dan die welke is vermeld op de beschermingsschakelaars op het elektrisch paneel, in het tegenovergestelde geval is de gebruiker verplicht speciale begrenzers in te zetten.

Het is ten strengste verboden om elektrische wijzigingen aan te brengen, om geen bijkomende gevaren en daaruit volgende onvoorziene risico's te creëren.

6.6 BRAND



Gevaar

In geval van brand moet men altijd onmiddellijk de hoofdschakelaar van de hoofdlijn voor elektrische voeding uitschakelen.

6.7 EXPLOSIEVE ATMOSFEER

De apparatuur mag niet worden geplaatst in een omgeving met een explosierisico die overeenkomstig de richtlijn 1999/92/EG is geklassificeerd als:

Zone 0

Gebied waarin permanent of gedurende lange perioden of frequent een explosieve atmosfeer aanwezig is die een mengsel van lucht en ontvlambare stoffen in gas-, stoom- of nevelvorm bevat.

Zone 1

Gebied waarin het waarschijnlijk is dat tijdens de normale activiteiten de vorming van een explosieve atmosfeer, bestaande uit een mengsel van lucht en ontvlambare stoffen in gas-, stoom- of nevelvorm, kan voorkomen.

Zone 20

Gebied waarin permanent of gedurende lange perioden of frequent een explosieve atmosfeer aanwezig is in de vorm van ontvlambare stofwolken in de lucht.

Zone 21

Gebied waarin zo nu en dan de vorming van een explosieve atmosfeer in de vorm van ontvlambare stofwolken in de lucht waarschijnlijk is tijdens normale activiteiten.

6.8 UITGLIJDEN



Eventuele vloeistoflekkage in de directe omgeving van de apparatuur kan het uitglijden van personeel te weeg brengen. Controleer of er geen lekken zijn en houd deze zones altijd schoon.

6.9 STRUIKELEN



In het algemeen kan het wanordelijk neerzetten van materiaal een gevaar vormen voor struikelen en zorgen voor gedeeltelijke of volledige belemmering van vluchtwegen in noodgevallen. Zorg dat werkplaatsen, transitzones en vluchtwegen vrij zijn van obstakels, conform de geldende normen.

6.10 DEFECTEN AAN CIRCUITS

Omwille van mogelijke defecten kunnen de veiligheidscircuits een deel van hun efficiëntie verliezen waardoor het veiligheidsniveau daalt. Voer periodieke controles uit m.b.t. de werkingsstatus van de aanwezige beveiligingen.

6.11 WAARSCHUWINGSPLAATJES (waar aanwezig)

De apparatuur is voorzien van waarschuwingsplaatjes voor gevaar, waarschuwing en verplichting die zijn gedefinieerd overeenkomstig de betreffende normen voor de op de installaties te gebruiken symbolen.

De betreffende labels bevinden zich op goed zichtbare plaatsen.



Let op

Het is absoluut verboden de waarschuwingsplaatjes weg te nemen die op de apparatuur aanwezig zijn.

De gebruiker is gehouden de waarschuwingsplaatjes te vervangen die ten gevolge van slijtage onleesbaar zijn geworden.

6.12 ONTPLOFFINGSGEVAAR

In het toestel mag men geen producten bewaren die gasuitstotende brandstoffen of explosieve substanties bevatten.

6.13 VALLENDE VOORWERPEN

De plaatsing van uitstalapparaten (waar aanwezig) van de apparatuur (zoals legschappen, stangen en haken, enz.) evenals het plaatsen van producten hierop kan een potentiële bron van gevaar zijn indien op verkeerde wijze uitgevoerd.

Houd u aan de instructies voor het plaatsen, beschreven in deze handleiding; vooraleer producten te plaatsen, moet u controleren of de legschappen, haken, enz. correct bevestigd zijn. Respecteer de maximale grensbelasting. Vermijd om producten om schuingestelde legschappen te plaatsen indien ze niet door speciale goederenstops worden tegengehouden.

6.14 KOUDE

Tijdens de verschillende werkzaamheden die op de apparatuur moeten worden uitgevoerd, zoals de reiniging of het laden van goederen, is het noodzakelijk om producten en/of onderdelen van de bank te hanteren die zeer koud zijn. Hierdoor bestaat het risico dat de bedieners zich onwel voelen door ten gevolge van de kou en/of voor uitgliden.

Houd u aan de veiligheidsvoorschriften ter plaatse; u moet vooral geschikte PBM (handschoenen) dragen.

6.15 VOEDINGSVEILIGHEID (VERPAKTE PRODUCTEN)

Tijdens het uitstellen van verpakte producten is geen rechtstreeks contact tussen de voedingsproducten en de uitstaloppervlakken voorzien. Toch kan een besmetting van het product zich voordoen wanneer de verpakking van een product per ongeluk scheurt en er lang genoeg een blootstelling is. In dit geval dient u zich strikt te houden aan de gebruiksvoorschriften van de apparatuur (de beschadigde verpakking uit de uitstalkast wegnemen en met specifieke producten schoonmaken).

6.16 KOELMIDDELEN (waar die van toepassing zijn)

	<p>Het koelmiddel R290 is een milieuvriendelijk gas, maar zeer licht ontvlambaar. Let er goed op tijdens het transport, de installatie en de vernietiging van het apparaat dat de leidingen van het koelcircuit niet worden beschadigd.</p> <p>IN GEVAL VAN SCHADE: Vlammen en ontstekingsbronnen ver uit de buurt van het toestel houden. De omgeving enkele minuten lang goed ventileren. Schakel de apparatuur uit en haal de stekker er uit. De technische klantendienst op de hoogte brengen. Hoe meer koelmiddel een apparaat bevat, hoe groter de ruimte moet zijn waarin het apparaat zich bevindt. In te kleine ruimtes kan er zich in geval van een lek een ontvlambaar mengsel worden gevormd van lucht en gas. Het volume van de kamer waarin het toestel zich bevindt moet minstens 19 m³ bedragen voor elke aanwezige koelinstallatie.</p> <p>LET OP Het onderhoud moet worden uitgevoerd door technisch opgeleid personeel dat bevoegd is voor interventies op de ontvlambare koelmiddelen.</p>
	<p>Het koelmiddel R600a is een milieuvriendelijk gas, maar zeer licht ontvlambaar. Let er goed op tijdens het transport, de installatie en de vernietiging van het apparaat dat de leidingen van het koelcircuit niet worden beschadigd.</p> <p>IN GEVAL VAN SCHADE: Vlammen en ontstekingsbronnen ver uit de buurt van het toestel houden. De omgeving enkele minuten lang goed ventileren. Schakel de apparatuur uit en haal de stekker er uit. De technische klantendienst op de hoogte brengen. Hoe meer koelmiddel een apparaat bevat, hoe groter de ruimte moet zijn waarin het apparaat zich bevindt. In te kleine ruimtes kan er zich in geval van een lek een ontvlambaar mengsel worden gevormd van lucht en gas. Het volume van de kamer waarin het toestel zich bevindt moet minstens 17 m³ bedragen voor elke aanwezige koelinstallatie.</p> <p>LET OP Het onderhoud moet worden uitgevoerd door technisch opgeleid personeel dat bevoegd is voor interventies op de ontvlambare koelmiddelen.</p>
	<p>Het koelmiddel R744 is een milieuvriendelijk gas. Let er goed op tijdens het transport, de installatie en de vernietiging van het apparaat dat de leidingen van het koelcircuit niet worden beschadigd.</p> <p>IN GEVAL VAN SCHADE: Vlammen en ontstekingsbronnen ver uit de buurt van het toestel houden. De omgeving enkele minuten lang goed ventileren. Schakel de apparatuur uit en haal de stekker er uit. De technische klantendienst op de hoogte brengen.</p> <p>LET OP Het koelsysteem staat onder Hoge druk. U mag niet met het systeem knoeien: bel naar een gespecialiseerde, gekwalificeerde technicus vooraleer te demonteren. Het onderhoud mag uitsluitend worden uitgevoerd door gekwalificeerd personeel.</p> <p style="text-align: right;"> HIGH PRESSURE</p>

7. AFVOER AFGEWERKTE MATERIALEN

De apparatuur veroorzaakt bij normale werking geen vervuiling van het milieu. Aan het einde van de levensduur, of in elke situatie waarin de apparatuur definitief buiten gebruik moet worden gesteld, moet de volgende procedure in acht worden genomen:

VERWERKING (Gebruiker)



Het symbool op het product of op de verpakking geeft aan dat het product niet mag worden beschouwd als gewoon huishoudelijk afval, maar naar een geschikt inzamelpunt voor recyclage van elektrische en elektronische apparaten moet worden gebracht. Door ervoor te zorgen dat dit product op de juiste manier wordt afgevoerd, draagt men bij om potentiële negatieve gevolgen te vermijden die kunnen voortvloeien uit een onjuiste verwijdering van het product. Contacteer de gemeentedienst, de plaatselijke dienst voor verwijdering van afvalstoffen of de winkel waar het product werd aangekocht voor meer gedetailleerde informatie betreffende recyclage van dit product.

PROCEDURES VOOR DE VERWERKING en RECYCLING AAN HET EINDE VAN DE LEVENSCYCLUS VAN DE APPARATUUR (erkende instanties)

- Schakel de apparatuur uit en haal de stekker er uit
- Verwijder de lampen (indien geïnstalleerd) en deze afzonderlijk verwijderen.
- De centrales en de elektronische kaarten wegnemen en deze afzonderlijk verwijderen.
- Alle onafhankelijke delen demonteren (roosters, carters, profielen, enz) en deze scheiden volgens zelfde materiaaleigenschappen, om bij de warmtewisselaars, de leidingen, de kabels enz. te komen; let op dat het koelcircuit niet wordt beschadigd
- Alle mobiele onderdelen (deuren, verschuifbare sluitingen, ruiten, enz) demonteren; de verschillende materialen scheiden volgens zelfde kenmerken
- Controleer het type koelmiddel op het plaatje in de bank; haal het koelmiddel eruit en verwijder die via de erkende diensten.
- De verdamper, de condensor, de compressor, de leidingen en de ventilatoren loskoppelen. Omdat deze uit koper, aluminium, staal en plastic bestaan, moeten ze afzonderlijk worden verwijderd.
- Na met verwijderen van alle buitenbekleding en de verschillende onderdelen van de opbouw, moet u de verschillende soorten materialen waaruit die bestaat (plastic, staalplaten, polyurethaan, koper, enz.) scheiden en die groeperen volgens hun homogene kenmerken



Alle recyclebare materialen en afval moeten worden behandeld en gerecycled op professionele wijze en overeenkomstig de richtlijnen van het betreffende land.

Het bedrijf dat de recyclage uitvoert, moet geregistreerd en gecertificeerd zijn als instelling voor afvalverwerking op basis van de specifieke richtlijnen van het betreffende land.



Let op

Onbevoegde verwerking van het product door de houder heeft toepassing van bestuursrechtelijke sancties tot gevolg zoals voorzien door de geldende wetgeving.

Wij raden aan om de geldende wetgeving na te leven inzake het verwijderen van koelvloeistoffen en minerale oliën.



Belangrijk

In het geval op de apparatuur geen symbool van de doorkruiste container is afgebeeld, betekent dit dat de verwerking van het product niet ten laste van de producent is. In dat geval blijft de geldende wetgeving inzake afvalverwerking van toepassing.



Extra informatie

In de veiligheidsfiche van de betreffende stoffen vindt u meer informatie hoe koelvloeistof, oliën en andere stoffen afgevoerd moeten worden.

Voor het verwijderen van opgeschuimde gehelen, wijzen wij erop dat het gebruikte polyurethaanschuim CFK-, HFK- e HCFK-vrij zijn.

8. INSTALLATIE

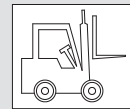
Deze handleiding geeft informatie voor het correct uitpakken, en bevat procedures voor plaatsing en aansluiting op het elektriciteitsnet.

8.1 OPSLAG en UITPAKKEN

De apparatuur moet al of niet in haar eigen verpakking met zorg worden opgeslagen in opslagplaatsen of lokalen beschut tegen weer en wind, weersinvloeden en beschermd tegen rechtstreeks zonlicht, bij een temperatuur tussen 0 en +40 °C.



Het verplaatsen van de apparatuur mag uitsluitend worden uitgevoerd met een heftruck die voldoende draagvermogen heeft voor het gewicht, en moet door gekwalificeerd personeel worden gemanoeuvreed: tijdens deze handelingen moet de apparatuur verplicht geplaatst zijn op de voorziene pallet die bij de levering zit.



Neem de verpakking weg van de apparatuur door de schroeven te verwijderen waarmee die op de pallet is vastgezet.

Alle verpakkingsmaterialen zijn recycleerbaar en te verwijderen volgens de plaatselijke wettelijke bepalingen, zorg ervoor de "plastic" zakjes te vernietigen om te voorkomen dat ze een bron van gevaar (verstikking) vormen voor spelende kinderen.

8.2 INSTALLATIE - PLAATSING - OMGEVINGSOMSTANDIGHEDEN



Let op

De ruimte moet voor de installatie droog en ventileerbaar zijn. De compressor-/condensatorgroep moet ongehinderd lucht kunnen uitwisselen; de ventilatiezones mogen niet afgedicht zijn door dozen of andere voorwerpen.

Plaats de apparatuur ver van warmtebronnen (radiators, kachels, enz.) en ver van de invloed van continue luchtverplaatsingen (bijvoorbeeld veroorzaakt door ventilators, openingen van de airco, enz.). Als de installatie naast een warmtebron onvermijdelijk is, moet men een geschikt isolerend paneel gebruiken.

Vermijd ook blootstellen aan rechtstreeks zonlicht; dit kan de temperatuur in de koelruimte doen stijgen, wat de werking benadeelt en negatieve gevolgen heeft voor het energieverbruik. De apparatuur mag niet in openlucht worden gebruikt en mag niet aan regen worden blootgesteld.

8.3 ELEKTRISCHE AANSLUITING



Let op

Controleer of de netspanning overeenkomt met die op het identificatieplaatje van de apparatuur en of het vereiste vermogen geschikt is.

Controleer op het aansluitingspunt of de voedingsspanning de nominale spanning is ($\pm 10\%$) bij opstart van de compressor.

U moet de stekker rechtstreeks in het stopcontact steken; het is verboden om de stekker via een verdeelstekker of een adapter op het stopcontact aan te sluiten.

De aansluiting voor voeding van de installatie moet voorzien zijn van een inrichting om van het voedingsnet los te koppelen (afgestemd op de belasting en in overeenstemming met de geldende normen), die volledige loskoppeling garandeert in omstandigheden van overspanningscategorie III (3) en bijgevolg de circuits beschermt tegen aardingsdefecten, overbelastingen en kortsluitingen. Leg de verbindingkabel niet op een punt waar veel passage is.





Let op

Denk eraan dat de aarding nodig is en wettelijk verplicht.



9. ONDERHOUD

De **verantwoordelijke van de apparatuur** is verplicht de periodiciteit van het onderhoud aangegeven in onderstaande tabel te controleren en te respecteren, en om de erkende **technische dienst** op te bellen, wanneer dit aangegeven is.


HANDELING	FREQUENTIE				GEWOON	BUITENGEWOON	BEVOEGD PERSONEEL
	Op basis van het gebruik en de noodzaak	Maandelijks	Zesmaandelijks	Jaarlijks			
Reiniging van de buitenoppervlakken	X				X		GEBRUIKER
REINIGING VAN DE TOEGANKELIJKE INTERNE DELEN (zonder gebruik van gereedschap)	X				X		
CONTROLE VOEDINGSKABEL STEKKERS EN/OF STOPCONTACTEN			X		X		
CONTROLE INTACTE STAAT VAN DICHTINGSPAKKINGEN		X			X		
REINIGING FILTER CONDENSATIEGROEP (wanneer aanwezig)			X		X		
REINIGING OPVANGBAKJE DOOIWATER	X				X		 TECHNISCHE ASSISTENTIE
REINIGING CONDENSATOR	X			X	X		
CONTROLE OLIE NIVEAU COMPRESSOR (wanneer aanwezig)					X		
AFVOER AFWATERING LUCHTTANK (wanneer aanwezig)			X		X		
CONTROLE PNEUMATISCHE AANSLUITINGEN (wanneer aanwezig)			X		X		
CONTROLE OP DE VOLLEDIGHEID VAN DE LEIDINGEN KOELINSTALLATIE			X		X		
INSPECTIE VAN DE KABELS EN INTERNE STROOMAANSLUITINGEN			X		X		
REINIGING SPONSEN OM CONDENS OP TE NEMEN (wanneer aanwezig)			X		X		
VERVANGING LAMPEN / LED'S (wanneer aanwezig)						X	
VERVANGING CONTROLEPANEEL (elektronische besturingseenheid - thermostaat - enz.)						X	
VERVANGING VOEDINGSKABEL, STEKKERS EN/OF STOPCONTACTEN						X	
Let op  Na alle onderhoud moeten de elektrische veiligheidstesten verplicht worden uitgevoerd in overeenstemming met de norm CEI EN 50106.							

10. DEFECTEN - TECHNISCHE ASSISTENTIE

In geval van haperende of geen werking, moet men de volgende controles uitvoeren **vooraleer de interventie van de technische dienst te vragen**:

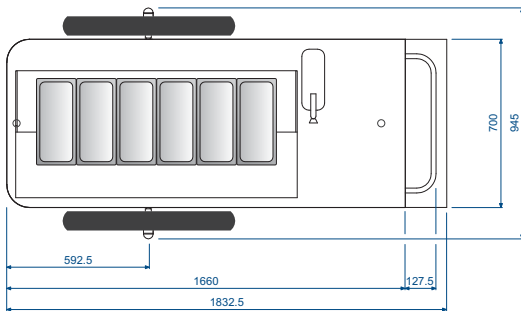
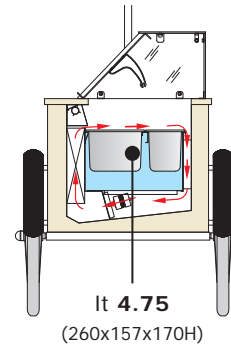
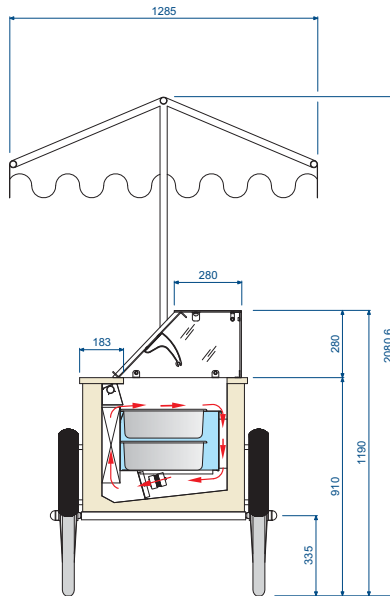
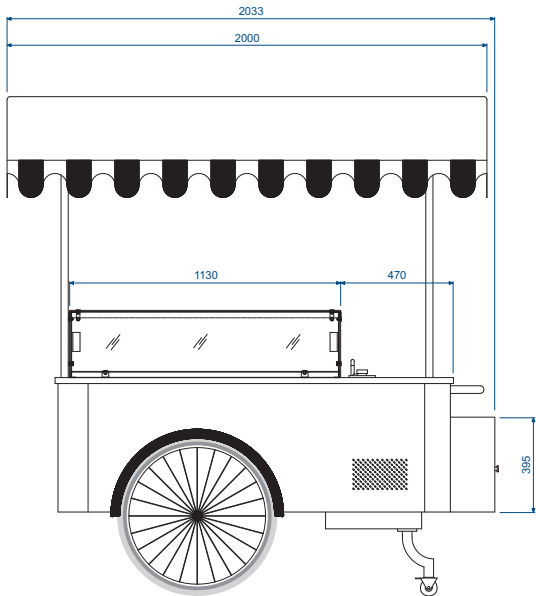
HET TOESTEL WERKT NIET		
ORZAAK	OPLOSSING	BEVOEGD PERSONEEL
Beveiligingszekering doorgeslagen	Zoek preventief de oorzaak van de interventie van de schakelaar, pas daarna de nieuwe zekering plaatsen.	GEBRUIKER
Hoofdschakelaar geopend	Sluit de hoofdschakelaar.	
Stekker zit niet in.	Steek de stekker in.	
Elektrische black-out	Als de black-out lang duurt, moet u het product naar een geschikte gekoelde bewaarplaats overbrengen.	
DE INTERNE TEMPERAATUUR IS NIET LAAG GENOEG		
ORZAAK	OPLOSSING	BEVOEGD PERSONEEL
Verdamper(s) volledig verstopt door ijs	Voer een extra ontthooing uit.	GEBRUIKER
Foutieve instelling temperatuur	Stel de juiste temperatuur in.	
Apparatuur omgeven door luchtstromen of blootgesteld aan rechtstreeks of gereflecteerd zonlicht	Neem de luchtstromen weg en vermijd in ieder geval rechtstreekse zonnestralen of reflecties van zonlicht.	
Onvoldoende luchtdebiet voor koeling van de condensator	Verwijder alles wat een voldoende luchtcirculatie via de condensator belemmert (papieren bladen, kartons, roosters met te onvoldoende gaatjes, enz.).	
Interne ventilators werken niet of waaiers beschadigd		TECHNISCHE DIENST 
Interne ventilatie hoog		
Thermostaat / Elektronische besturingseenheid niet efficiënt	Vervang de thermostaat / elektronische besturingseenheid Indien de elektronische besturingseenheid gebruikt is op apparatuur met koelmiddel R290, dan mag die alleen worden vervangen door een origineel reserveonderdeel geleverd door de constructeur. Vervang de temperatuursondes enkel wanneer u econtroleerd heeft welke precies niet werkt.	
Condensator verstopt door stof of vuil in het algemeen	Maak de condensator zorgvuldig schoon. Wanneer de prestaties van de apparatuur in bijzondere werkomgevingen (vb. stof aanwezig, veel vochtigheid aanwezig, enz.) achteruitgaan, dan moet de condensator zorgvuldig worden gereinigd.	
Onvoldoende koelmiddel geladen in de koelinstallatie	Zoek de oorzaak van het verlies van koelmiddel en herstel; zorg daarna dat het koelmiddel opnieuw op peil wordt gebracht, eventueel door de installatie eerst opnieuw leeg te maken.	
DE COMPRESSOR TREEDT NIET IN WERKING OF WERKT GEDURENDE ZEER KORTE PERIODES		
ORZAAK	OPLOSSING	BEVOEGD PERSONEEL
Apparatuur elektrisch niet gevoed	Controleer of er een black-out is. Sluit de verschillende schakelaars op de voedingslijn.	GEBRUIKER
Voedingsspanning te laag	Controleer of de netspanning op de aansluitingen van de voedingskabel overeenkomt met de nominale waarde 220V +/- 10%.	
Ingestelde temperatuur te hoog	Als de ingestelde temperatuur hoger is dan die van de lucht in het uitstallvak, treedt de compressor niet in werking. Stel de temperatuur bij als de huidige temperatuur niet laag genoeg is.	
Interventie van de drukregelaar voor maximum druk (waar aanwezig)	Controleer de oorzaak van de continue interventies van de drukregelaar voor maximumdruk, zoals: luchtcondensator verstopt, luchtventilator gestopt, temperatuur van de omgeving te hoog, breuk van de drukregelaar.	TECHNISCHE DIENST 

10.1 LIJST MET ALARMEN (waar aanwezig)

ALARM	BETEKENIS	UITGANGEN	BEVOEGD PERSONEEL
			
P1 EO	Sonde thermostaat defect. Uitgang compressor volgens parameters "CO _n " en "COF".	<ul style="list-style-type: none"> Het alarm gaat enkele seconden na het defect van de sonde af; het alarm verdwijnt automatisch enkele seconden nadat de sonde opnieuw normaal gaat werken. Vooraleer de sonde te vervangen, is het aanbevolen om eerst de aansluitingen te controleren. 	
P2 E1	Sonde verdampers defect. Op tijd ontdooien.	<ul style="list-style-type: none"> Het alarm gaat enkele seconden na het defect van de sonde af; het alarm verdwijnt automatisch enkele seconden nadat de sonde opnieuw normaal gaat werken. Vooraleer de sonde te vervangen, is het aanbevolen om eerst de aansluitingen te controleren. 	
HA HI	Alarm hoge temperatuur	<ul style="list-style-type: none"> Het alarm verdwijnt automatisch zodra de ingestelde temperatuur is bereikt. Controleer de programmering. 	
LA LO	Alarm lage temperatuur	<ul style="list-style-type: none"> Het alarm verdwijnt automatisch zodra de ingestelde temperatuur is bereikt. Controleer de programmering. 	
EA IA CB	Extern alarm	<ul style="list-style-type: none"> Het externe alarm verdwijnt zodra de digitale ingang uitgeschakeld wordt, de reset is automatisch. Het alarm is verbonden met de interventie van de drukregelaar en/of de interventie van de thermische beveiliging van de compressor, indien aanwezig. 	
ETc RTF	Realtime klok defect	<ul style="list-style-type: none"> Het uurwerk opnieuw instellen. Als het alarm niet verdwijnt, moet het instrument worden vervangen. 	
EE	Fout parameters machine	<ul style="list-style-type: none"> Het instrument is beschadigd, vervang. 	
EF	Fout werkingsparameters	<ul style="list-style-type: none"> Het instrument is beschadigd, vervang. 	

11. TECHNISCHE SPECIFICATIES

CLASSIC



SAMENSTELBAARHEID KIT IJSBAKKEN UITSTALBAK

lt 5
(360x165x120H)



6 (+6)



lt 4.75
(260x157x170H)



10

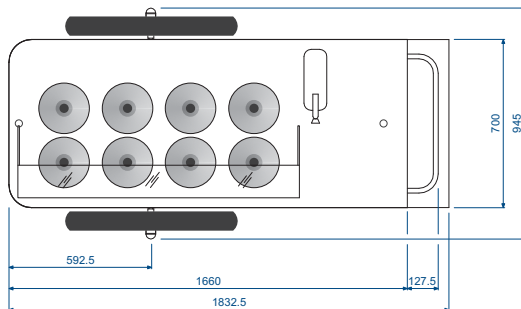
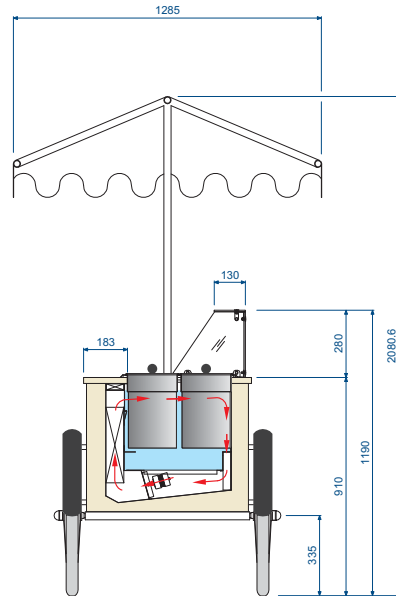
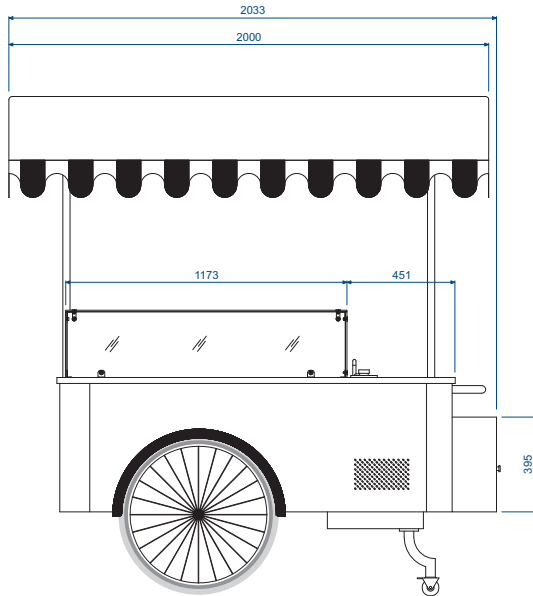


Externe afmetingen (l x d x h)	Met luifel	mm	2033 x 1285 x 2080.6
	Zonder luifel		1832.5 x 945 x 1175
Koeling			Geventileerd
Ontdooiing			Warm gas
Klimaatklasse		Nr.	4
Omgevingscondities		°C / % RV	30 / 55
Productklasse			S (-16/-14 °C)
Veiligheidsklasse (CEI EN 60335-2-89)		Nr / °C (omgeving)	5 / 43 ± 2°C
Koelmiddel (GWP)			R404A (3784)
Elektrische voeding		V / ph / Hz	230 / 1 / 50
Elektrische opname	in stabiele toestand	W / A	500 / 2.8
	Bij ontdooien		1200 / 5.9
Gewicht (netto)		kg	205

IL CARRETTINO

11. TECHNISCHE SPECIFICATIES

CARAPINE



CARAPINA
Dia. 220 H240 (7.5 liter)



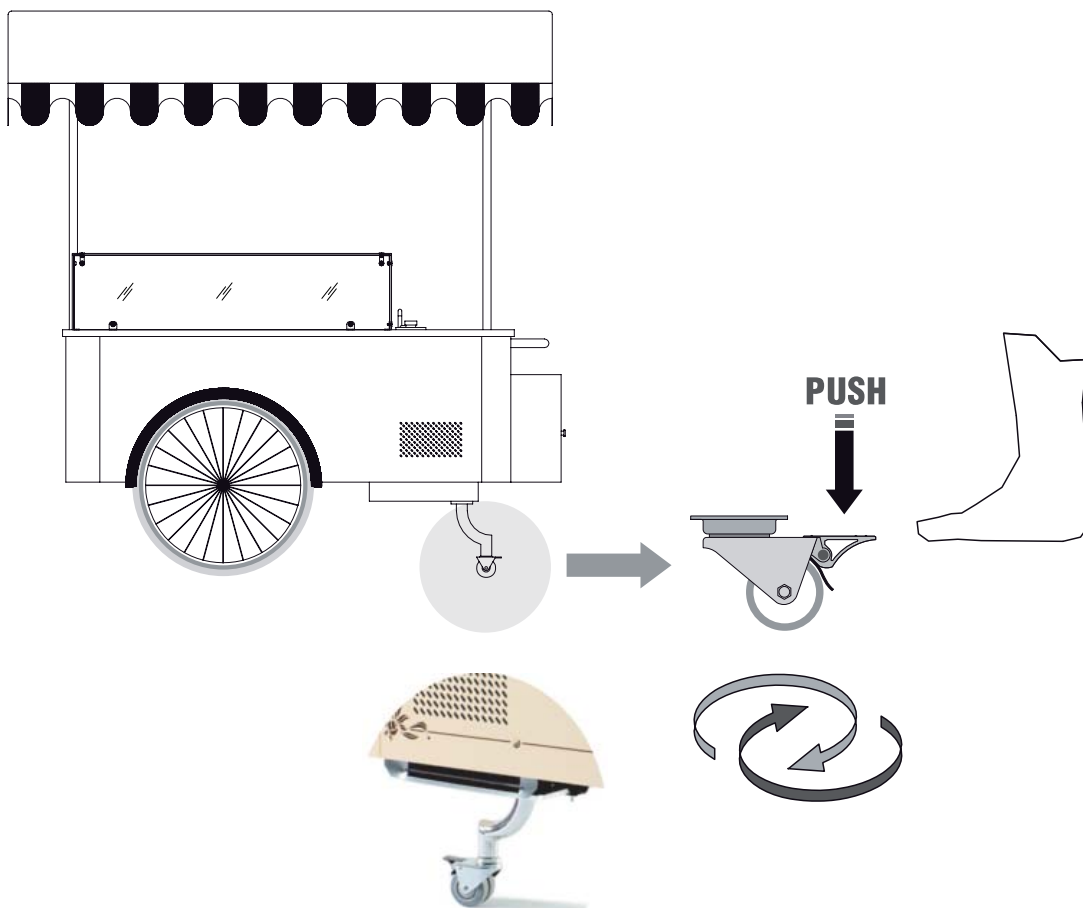
Externe afmetingen (l x d x h)	Met luifel	mm	2033 x 1285 x 2080.6
	Zonder luifel		1832.5 x 945 x 1175
Koeling			Geventileerd
Ontdooiing			Warm gas
Klimaatklasse		Nr.	4
Omgevingscondities		°C / % RV	30 / 55
Productklasse			S (-16/-14 °C)
Veiligheidsklasse (CEI EN 60335-2-89)		Nr / °C (omgeving)	5 / 43 ± 2°C
Koelmiddel (GWP)			R404A (3784)
Elektrische voeding		V / ph / Hz	230 / 1 / 50
Elektrische opname	in stabiele toestand	W / A	500 / 2.8
	Bij ontdooien		1200 / 5.9
Gewicht (netto)		kg	205

11.1 PLAATSING



Waarschuwing

De apparatuur is uitgerust met twee (2) wielen met spaken en een pivoterend wieltje met parkeerrem om het verplaatsen en de positionering te vergemakkelijken. Na de positionering is het absoluut noodzakelijk om de apparatuur op de vloer te stabileren.



11.2 GRENSBELASTING



Let op

Het is van fundamenteel belang om **de aangegeven maximale belasting niet te overschrijden** om de correcte luchtcirculatie niet te wijzigen en zo te vermijden dat het product te warm wordt.



De aangegeven limieten hebben betrekking op een statische, gelijkmatig verdeelde belasting. Dynamische overbelastingen te wijten aan krachtig laadhandelingen zijn uitgesloten: u dient deze absoluut te vermijden, omwille van de veiligheid.

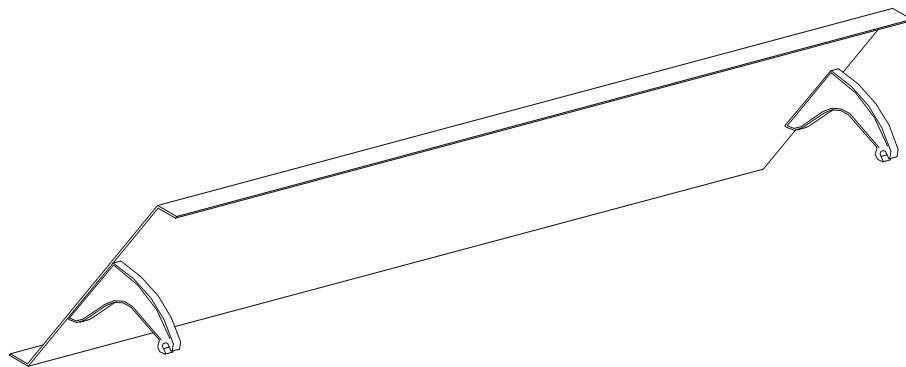
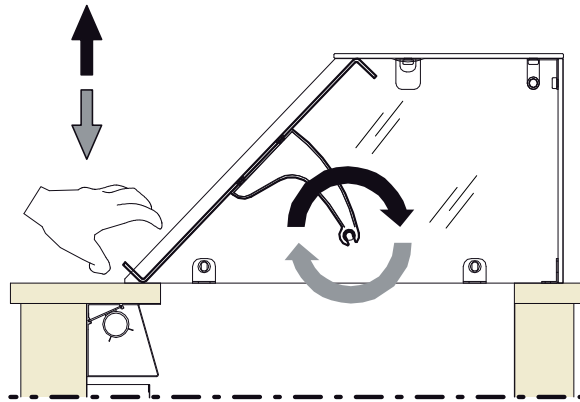
11.3 KANTELLUIK OPENEN / SLUITEN

Open / sluit het kantelluik zoals in de afbeelding is aangetoond.

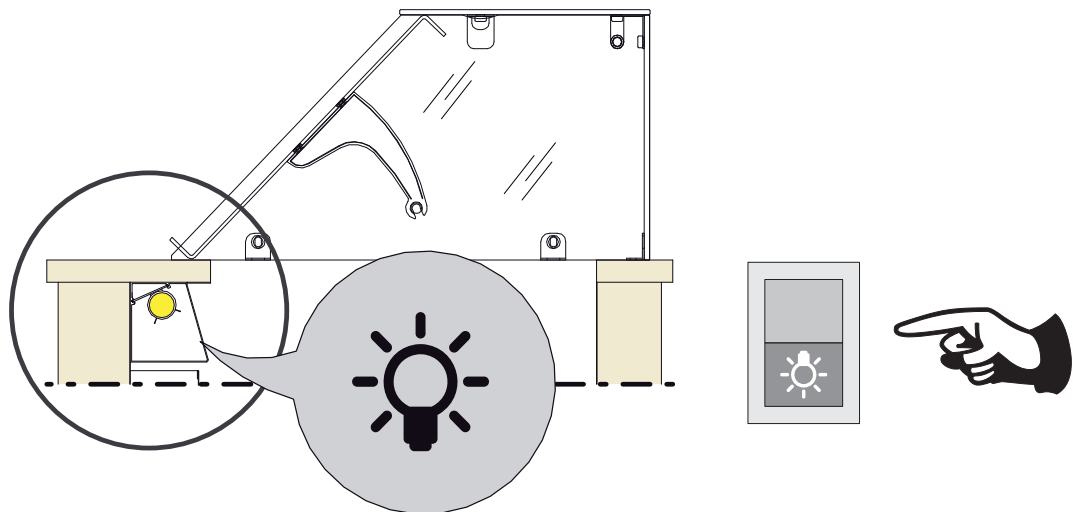


Let op

Open / sluit het kantelluik zonder te forceren en zorg ervoor dat die volledig en correct is gesloten; wanneer die niet volledig / correct is gesloten, heeft dit een negatieve invloed op de prestaties van de apparatuur en veroorzaakt dit overmatige aangroei van ijs op de binnenwanden.

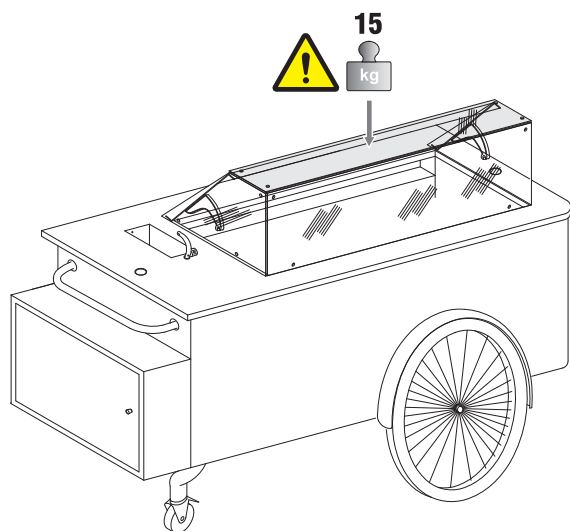


11.4 VERLICHTING

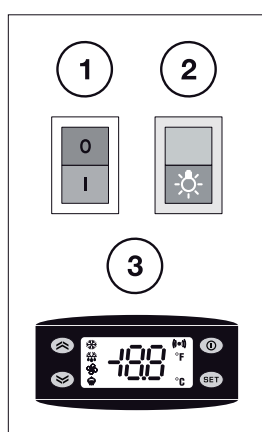
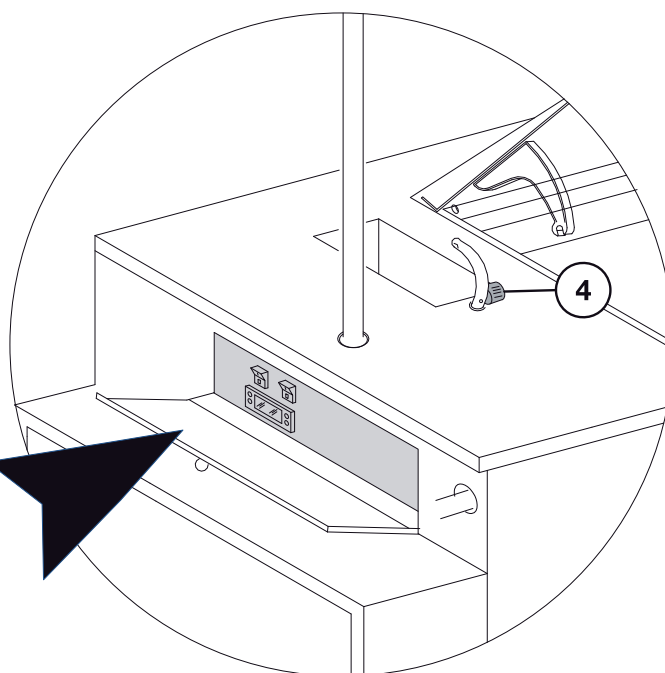
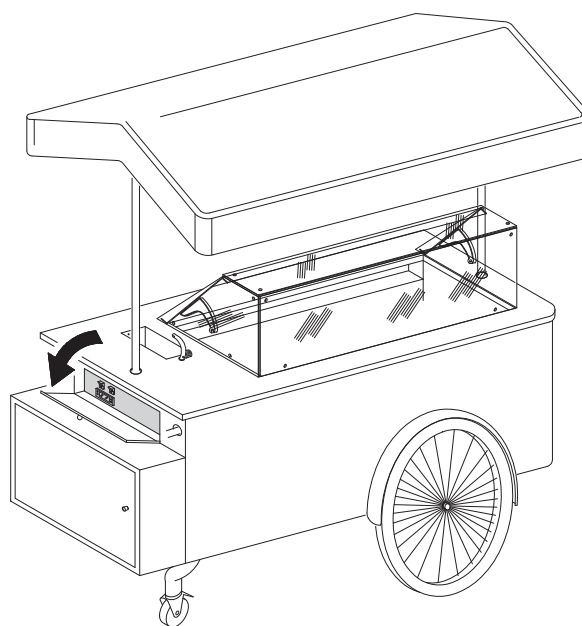


11.5 MAX. BELASTING LEGSCHAP

Het is absoluut noodzakelijk om de aangegeven max. belasting (kg) te respecteren, om vervorming of breuk van de legschap te vermijden.

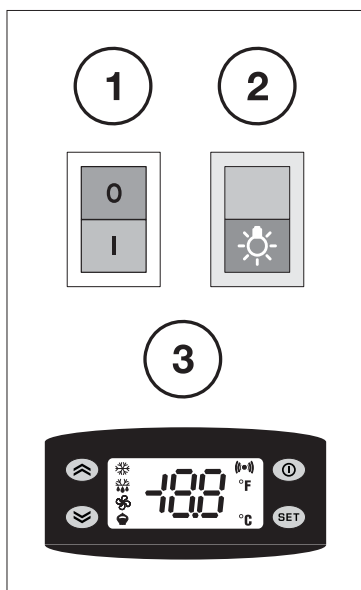


12. CONTROLEPANEEL



1	HOOFDSCHAKELAAR
2	SCHAKELAAR VERLICHTING
3	ELEKTRONISCHE BESTURINGSEENHEID
4	SCHAKELAAR WATERPOMP

12. CONTROLEPANEEL



1	HOOFDSCHAKELAAR
2	SCHAKELAAR VERLICHTING
3	ELEKTRONISCHE BESTURINGSEENHEID

OPSTART

Bedien de hoofdschakelaar van de netinstallatie.

Steek de voedingsstekker in het stopcontact dat door de klant wordt voorzien, controleer of dit stopcontact over een aardingscontact beschikt en of er geen verdeelstekkers zijn aangesloten.

De apparatuur treedt automatisch in werking, anders moet u op de toets drukken 1.



Let op

De elektronische besturingseenheid is al geprogrammeerd bij installatie. Eventuele wijzigingen aan de instelling van de besturingseenheid mogen alleen door technisch gekwalificeerd personeel worden uitgevoerd.

Bij inschakeling voert het instrument een **LAMPTEST** uit, het display en de led's knipperen enkele seconden, ter controle van hun integriteit en goede werking.

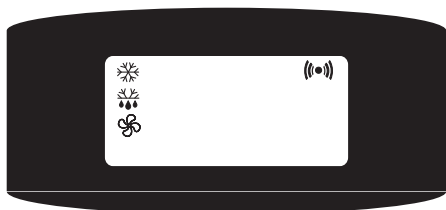
12.1 GEBRUIKERSINTERFACE







TOETSEN	
	<p>UP Doorloopt de items van het menu. Verhoogt de waarden. Activeert het manueel ontdooien.</p> <p>MANUELE ACTIVERING VAN DE ONTDOOICYCLUS De manuele activering van de ontdooicyclus wordt verkregen door de toets 5 seconden lang ingedrukt te houden. Als er geen omstandigheden voor ontdooien zijn (bijvoorbeeld de temperatuur van de sonde van de verdamper is hoger dan de temperatuur op het einde van het ontdooien), zal het display drie (3) keren knipperen om aan te geven dat de bewerking niet wordt uitgevoerd.</p>
	<p>DOWN Doorloopt de items van het menu. Vermindert de waarden.</p>
	<p>STAND-BY (ESC) Keert één niveau terug ten opzichte van het huidige menu. Bevestigt de parameterwaarde. Activeert de stand-by functie. Zet de apparatuur aan of uit.</p>
	<p>SET (ENTER) Gaat naar de setpoint. Gaat naar het programmeermenu. Bevestigt de commando's.</p>

INSTELLING SETPOINT	
	<p>Druk op de SET-knop en laat die meteen weer los. Het label "Set" verschijnt. Om de waarde van de setpoint weer te geven, drukt u opnieuw de knop. De waarde van de setpoint verschijnt op het display.</p>
	<p>Druk binnen 15 seconden op de knoppen UP en DOWN om de waarde van de setpoint te veranderen.</p>
	<p>Druk opnieuw op de toets om de nieuwe waarde van de ingestelde setpoint te bevestigen.</p>
	<p>Als het toetsenbord langer dan 15 seconden niet werd bediend (time-out) of door eenmaal op de toets STAND-BY (ESC) te drukken, bevestigt u de laatst weergegeven waarde op het display en keert u terug naar de vorige weergave.</p>

12.1 GEBRUIKERSINTERFACE



LED	
	<p>COMPRESSOR OF RELAIS 1 ON voor compressor actief. Knipperend voor vertraging, bescherming of activering geblokkeerd.</p>
	<p>ONTDOOIEN ON voor ontdooien in uitvoering. Knipperend voor handmatige activering.</p>
	<p>ALARM ON voor alarm actief. Knipperend bij stil alarm. De alarmconditie wordt altijd gesignaleerd via de buzzer (indien aanwezig) en door de led ter hoogte van het alarmicoon. De signalering van een alarm afkomstig van een defecte sonde (sonde 1) verschijnt rechtstreeks op het display van het instrument via de indicatie E1. De signalering van een alarm afkomstig van een defecte sonde (sonde 2) verschijnt rechtstreeks op het display van het instrument via de indicatie E2.</p>
	<p>VENTILATOREN ON voor ventilatoren in werking.</p>

13. REINIGING

De hieronder opgesomde materialen moeten op de volgende manieren worden gereinigd:

INOX	Gebruik uitsluitend lauw water en niet-agressieve reinigingsmiddelen, daarna naspoelen en afdrogen met een zachte doek.
ACRYL OF POLYCARBONAAT	Gebruik uitsluitend lauw water, een zachte doek of een zeemlap. Gebruik geen schurende doeken of sponzen.
GLAS	Gebruik uitsluitend specifieke producten voor de schoonmaak van glas. Het is aanbevolen om geen kraantjeswater te gebruiken, dit kan sporen van kalk op het glazen oppervlak achterlaten.

INTERN



Let op

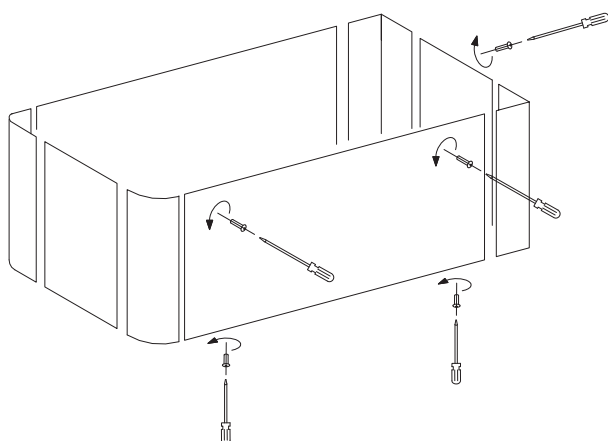
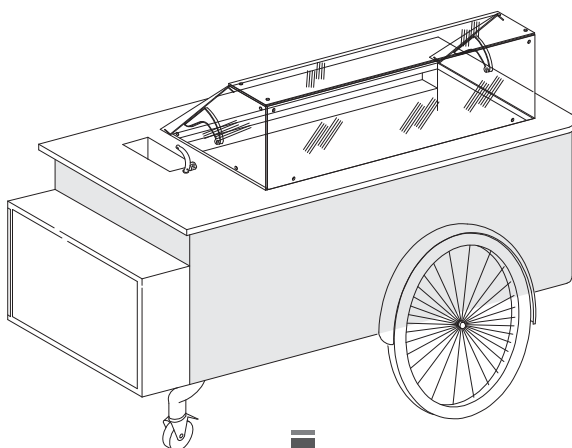
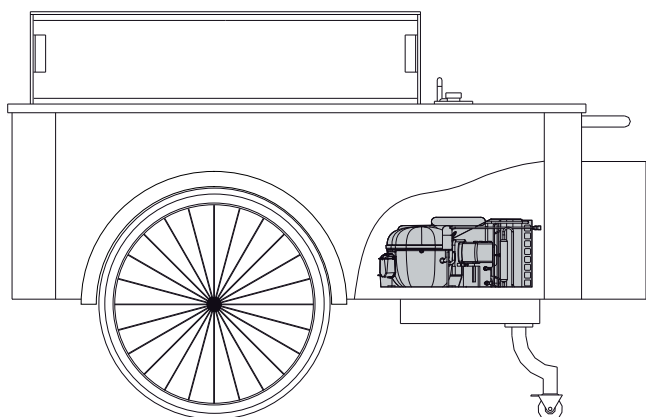
IJs op de wanden mag niet met puntige instrumenten worden afgeschraapt, omdat dit de oppervlakken kan beschadigen.

Gebruik geen toestellen onder hoge druk (vb. stoomgenerators).

1. Haal het product uit het koelvak en zet die onmiddellijk in een geschikte koelkast, zodat het product correct wordt bewaard.
2. Zet de apparatuur uit.
3. Verwijder de manueel verwijderbare accessoires (vb. verschuifbare sluitingen, roosters, ijsbakken, enz.).
4. Wacht minstens 4 tot 6 uur tot eventueel ijs op de verdamper volledig gesmolten is vooraleer verder te gaan met de schoonmaak van de apparatuur. Wij raden aan om te wachten tot de volgende dag, om zeker te zijn dat alles volledig ontdooid is. Gebruik geen mechanische apparaten of andere middelen dan die welke de producent aanbeveelt om het ontdooiproces te versnellen.
5. Verwijder de afvoerdop op de bodem van de kuip (indien aanwezig) om het dooiwater te laten wegstromen.
6. Maak de zijwanden en de bodem van de kuip schoon met een niet-agressief schoonmaakmiddel, lauw water en een doek of spons die niet schuurt. Gebruik geen puntige gereedschappen. Goed naspoelen en met een absorberende doek afdrogen.
7. Wanneer de apparatuur aangesloten is op een afvoer, moet men lauw water laten lopen met daarin een hygiënisch reinigende oplossing, geschikt voor dit specifieke gebruik. De hoeveelheid oplossing die gebruikt moet worden moet voldoende zijn om een perfecte verwijdering van eventuele productresten te verzekeren en een correcte hygiënische reiniging langs het hele drainagetraject.
8. Wanneer de apparatuur niet aangesloten is op een afvoer, dient u de procedure beschreven onder het vorige punt te volgen. Het spoelwater wordt opgevangen in het speciale bakje dat zich in het onderstel van de apparatuur bevindt. Maak nu ook het opvangbakje schoon en voer een hygiënische reiniging uit.
9. Monteer de accessoires opnieuw die u eerder heeft weggenomen (punt 3).
10. Zet de apparatuur aan en laat de bank minstens 2 uur koelen, of tot de gewenste temperatuur is bereikt, vooraleer de voedingswaren er opnieuw in te plaatsen.

13. REINIGING

CONDENSATIEGROEP



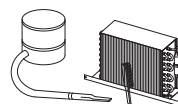
Let op



Zet de apparatuur uit, wacht enkele uren tot de apparatuur van de condensatiegroep een temperatuur heeft bereikt die in de buurt van de omgevingstemperatuur ligt.

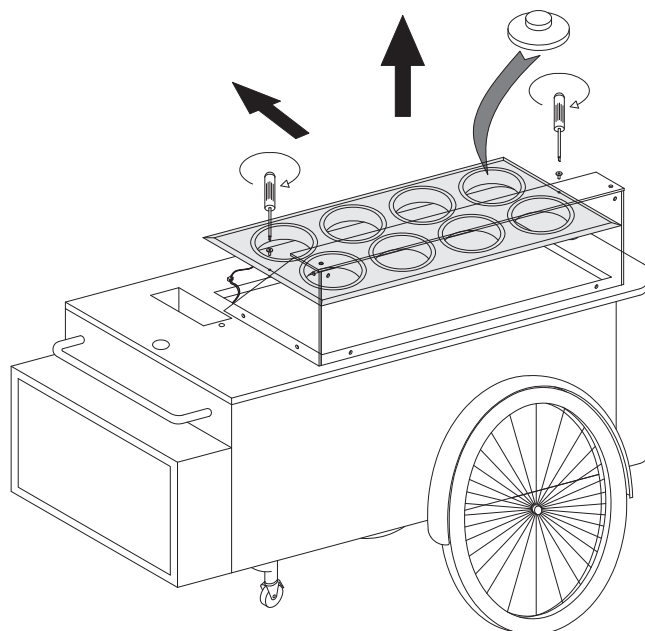
Verwijder de panelen zoals aangegeven.

Reinig de condensator met een speciale borstel met zachte borstelhaaren; voer deze handeling met aandacht uit om ervoor te zorgen de plaatjes van de condensator niet te plooiën.



13. REINIGING

KUIP CARAPINE



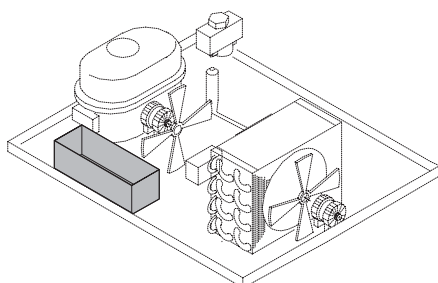
Let op



Zet de apparatuur uit, wacht enkele uren tot de apparatuur van de condensatiegroep een temperatuur heeft bereikt die in de buurt van de omgevingstemperatuur ligt.

Verwijder de plaat zoals aangegeven zodat u bij de interne kuip kunt komen.

OPVANGBAKJE DOOIWATER (indien aanwezig)



Let op



Reinig in functie van het gebruik en de noodzaak, en in bijzondere omgevingsomstandigheden (vb. hoge vochtigheidsgraad, lage omgevingstemperatuur, stof aanwezig, enz.) om de vermijden dat het water niet correct of onvolledig verdampt en/of dat er onaangename geurtjes optreden.

Ontsmet het bakje met specifieke producten.

14. LANGDURIGE UITSCHAKELING VAN DE APPARATUUR

- Haal het product uit het koelvak en zet die onmiddellijk in een geschikte koelkast, zodat het product correct wordt bewaard.
- Open de apparatuur, wacht tot die de omgevingstemperatuur bereikt en reinig.
- Laat de deuren/verschuifbare sluitingen/open kantelluiken 2-3 cm open staan zodat er lucht kan circuleren en om de vorming van schimmel en vieze geurtjes in de apparatuur te vermijden.
- De apparatuur moet al of niet in haar eigen verpakking met zorg worden opgeslagen in opslagplaatsen of lokalen beschut tegen weer en wind, weersinvloeden en beschermd tegen rechtstreeks zonlicht, bij een temperatuur tussen **0** en **+40** °C.

CONFORMITEITSVERKLARINGWij: **ISA S.r.l.**

Via del Lavoro 5 - 06083 - Bastia Umbra (PG)

verklaren onder onze exclusieve verantwoordelijkheid dat het product :

Product: **IL CARRETTINO**

Serienummer:

waarop deze verklaring betrekking heeft, conform is aan:

DE VEILIGHEID VAN DE MACHINE

Algemene Norm Elektrische Veiligheid EN 60335-1: 2012-01+Wijzigingen A1. Bijzondere veiligheidsnorm voor apparaten voor commerciële koeling EN 60335-2-89/Ed.2010. Norm voor het meten van elektromagnetische velden (EMF) van elektrische apparaten EN 62233:2008. Richtlijn 2006/95/EG van het Europees parlement en van de raad van 12 december 2006 betreffende de uitvoering van de wetgevingen van de lidstaten met betrekking tot elektrisch materiaal bestemd om gebruikt te worden binnen bepaalde spanningslimieten. EN 62471/Ed.2009 Fotobiologische veiligheid van lampen en lampsystemen.

ELEKTROMAGNETISCHE COMPATIBILITEIT (EMC)

Op basis van de resultaten van de uitgevoerde metingen en onderzoeken werd het onderzochte toestel in overeenstemming verklaard met de voorschriften van de normen CEI EN 55014-1 (CEI 110-1) "Elektromagnetische compatibiliteit - Voorschriften voor huishoudtoestellen, elektrische gereedschappen en gelijkaardige apparaten Deel 1: Emissie" Vijfde editie Dossier 9159 (januari 2008) met variant A1 Dossier 10790 (oktober 2010) en variant A2 Dossier 11786 (februari 2012) en met de norm CEI EN 55014-2 (CEI 210-47) "Elektromagnetische compatibiliteit - Voorschriften voor huishoudtoestellen, elektrische gereedschappen en gelijkaardige apparaten Deel 2: Immunitie - Productgroepnorm" Eerste editie Dossier 4788 (oktober 1998) met variant A1 Dossier 6577 (augustus 2002) en variant A2 Dossier 9942 (augustus 2009), CEI EN61000-3-2 (CEI 110-31) "Elektromagnetische compatibiliteit (EMC) Deel 3-2: Limietwaarden - Limietwaarden voor de emissie van harmonische stromen (ingangsstroom van de toestellen $\leq 16A$ per fase)" Dossier 8802 (april 2007) met variant A1/A2 Dossier 11514 september 2011 en CEI EN 61000-3-3 (CEI 210-96) "Elektromagnetische compatibiliteit (EMC) - Deel 3: Limietwaarden - Deel 3: Beperking van de spanningschommelingen en flickers in voedingssystemen op lage spanning voor apparatuur met nominale spanning $\leq 16A$." II editie Dossier 13414 (maart 2014).

RICHTLIJN DRUKAPPARATUUR (PED) 97/23/EG

Omdat het toestel valt in een klasse niet hoger dan I is het uitgesloten uit het toepassingsgebied van de PED (art.1par3.6)

VOEDSELCOMPATIBILITEIT

Verordening (EG) nr. 1935/2004 van het Europees Parlement en van de Raad van 27 oktober 2004 Verordening (EG) nr. 2023/2006 van de Commissie van 22 december Richtlijn 2008/39/EG van de Commissie van 6 maart 2008 Richtlijn 2007/19/EG van de Commissie van 30 maart 2007 Richtlijn 2005/79/EG van de Commissie van 18 november 2005 Richtlijn 2004/19/EG van de Commissie van 10 maart 2004 Richtlijn 2004/1/EG van de Commissie van 6 januari 2004 Verordening (EU) 10/2011 van de Commissie van 14 januari 2011

ROHS en AEEA

Richtlijn 2011/65/EG van het Europees parlement en de raad van donderdag 8 juni 2011

Richtlijn 2002/96/EG van het Europees parlement en de raad van 27 januari 2003

REACH

Verordening (EG) nr. 1907/2006 van het Europees Parlement en van de Raad van 18 december 2006 inzake de registratie en de beoordeling van en de autorisatie en beperkingen ten aanzien van chemische stoffen (REACH), tot oprichting van een Europees Agentschap voor chemische stoffen, houdende wijziging van Richtlijn 1999/45/EG en houdende intrekking van Verordening (EEG) nr. 793/93 van de Raad en Verordening (EG) nr. 1488/94 van de Commissie 91/155/EEG, 93/105/EG en 2000/21/EG

STOFFEN DIE DE OZONLAAG AANTASTEN

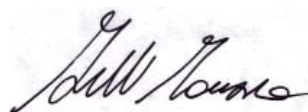
Verordening (EG) nr. 1005/2009 van 16 september 2009 (G.U.U.E 31/10/2009 L286)

Op basis van wat is bepaald door de Richtlijnen: 2006/95/EG, 2004/108/EG, 2006/42/EG, 97/23/EG

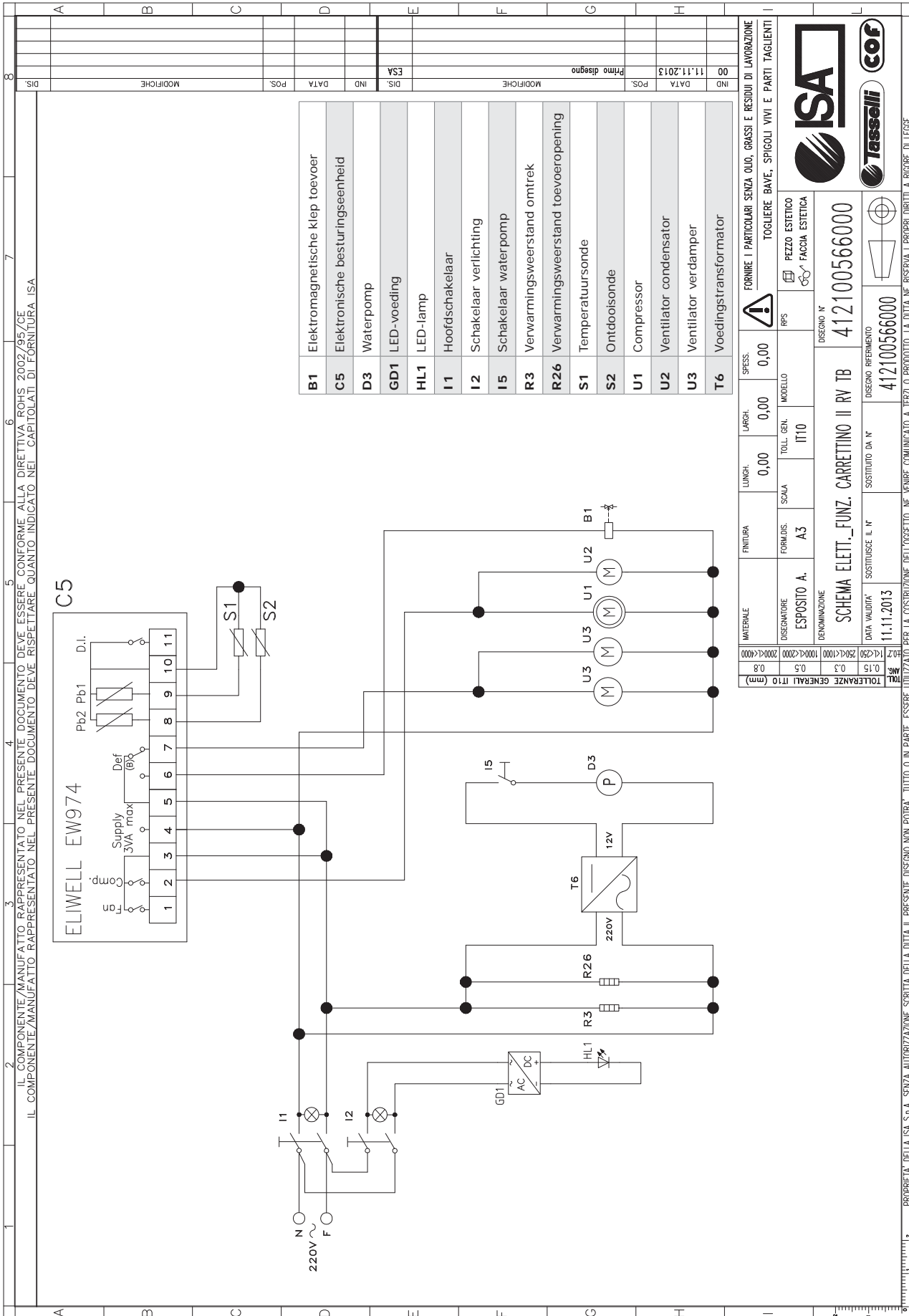
De geautoriseerde persoon voor het opstellen van het technisch dossier is dhr. **Minelli Maurizio** (Technical Department Manager)
Via del Lavoro 5 - 06083 - Bastia Umbra (PG)

Bastia Umbra: **10 / 04 / 2015**
(plaats en datum van afgifte)

Minelli Maurizio



Bijlage 2 - ELEKTRISCH SCHEMA - 412100566000



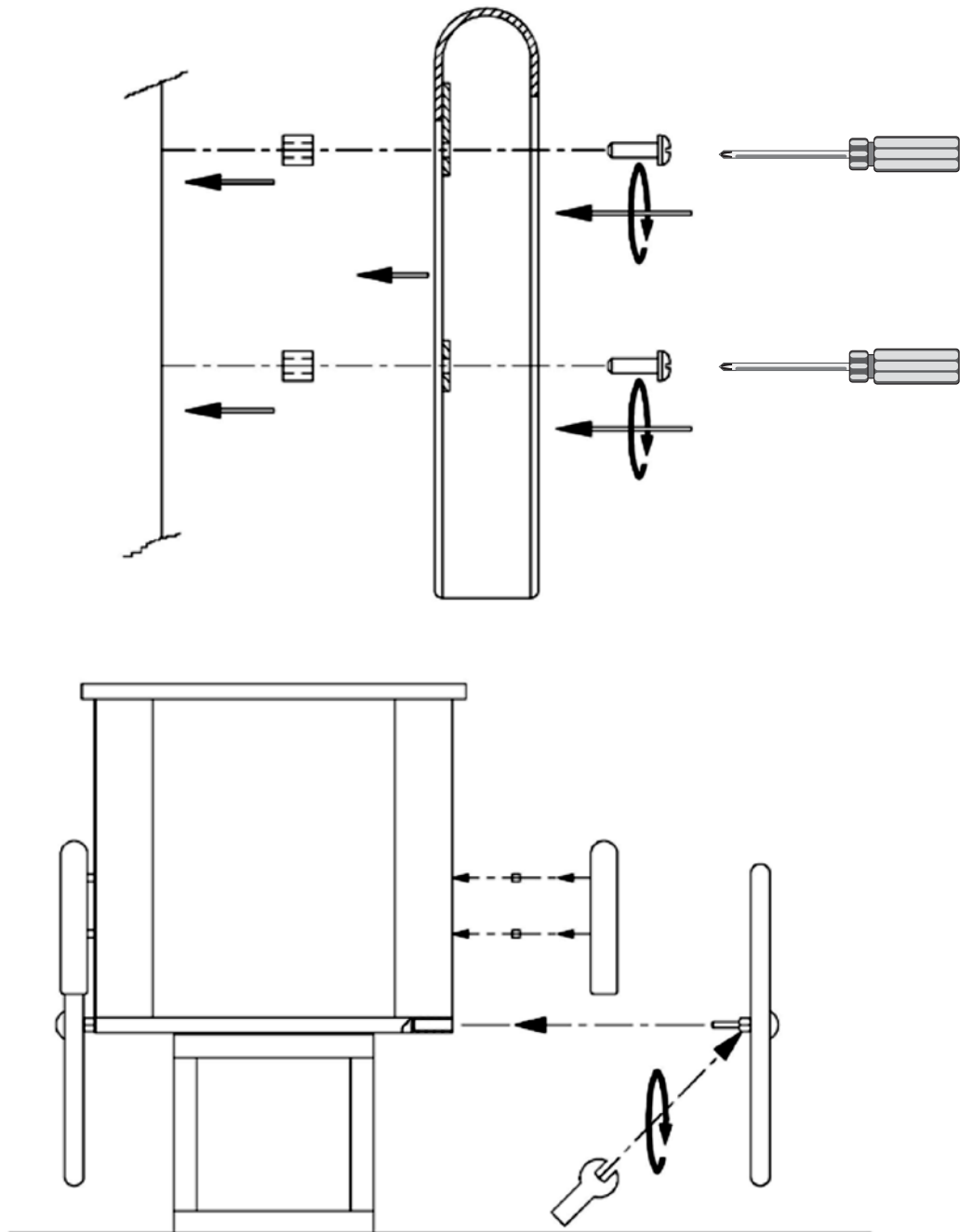
B1	Elektromagnetische klep toevoer
C5	Elektronische besturingseenheid
D3	Waterpomp
GD1	LED-voeding
HL1	LED-lamp
I1	Hoofdschakelaar
I2	Schakelaar verlichting
I5	Schakelaar waterpomp
R3	Verwarmingsweerstand omtrek
R26	Verwarmingsweerstand toevoeropening
S1	Temperatuursonde
S2	Ontdooisonde
U1	Compressor
U2	Ventilator condensator
U3	Ventilator verdamper
T6	Voedingstransformator

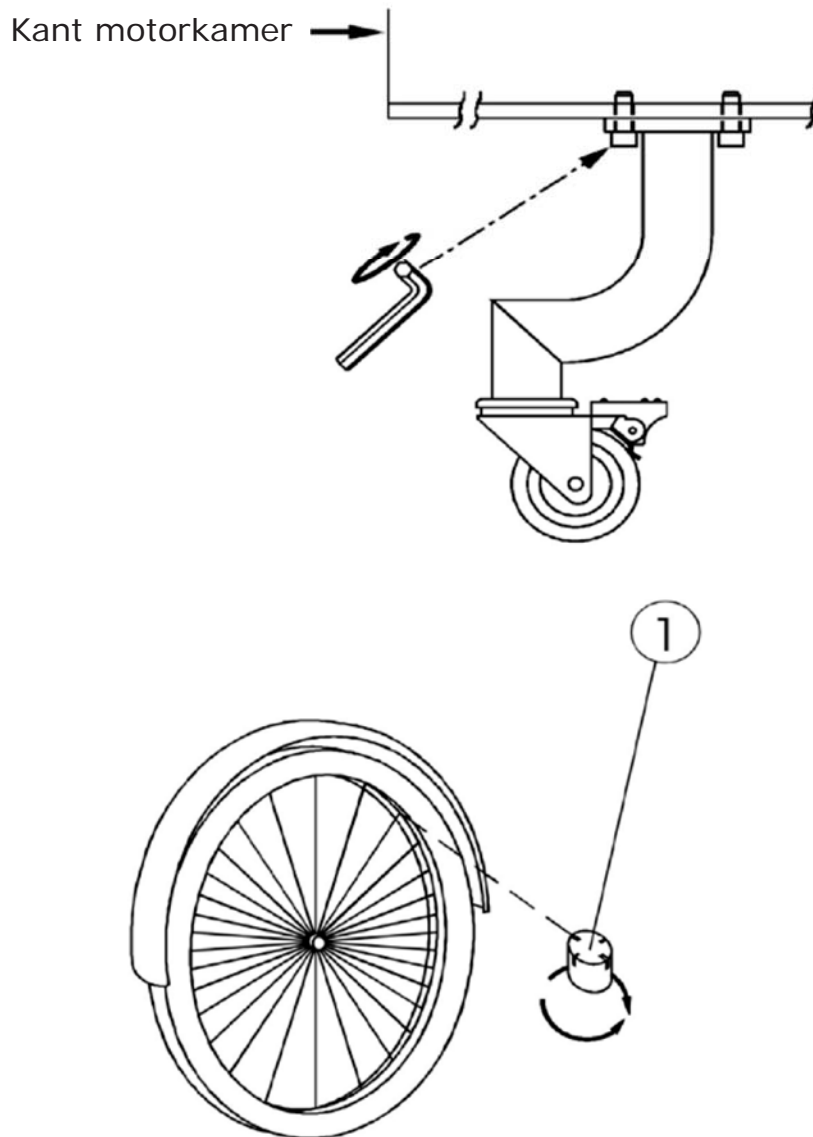
MATERIALE	FINITURA	LUNGH.	LARGH.	SPESS.	FORME I PARTICOLARI SENZA OLIO, GRASSI E RESIDUI DI LAVORAZIONE
0,8		0,00	0,00	0,00	TOGLIERE BAVE, SPIGOLI VIVI E PARTI TAGLIANTI
0,5	FORMIDIS.	SCALA	TOLL. GEN.	MODELLO	RFS
0,3	A3		IT10		PEZZO ESTETICO
0,15	ESPOSITO A.	DENOMINAZIONE	DESIGNO N°		FACCIA ESTETICA
0,15	SCHEMA ELETT._FUNZ. CARRETTINO II RV TB	DESIGNO N°	412100566000		
11.11.2013	DATA VALIDITA' SOSTITUISCE IL N°	DESIGNO RIFERIMENTO	412100566000		
10001<2000	10001<2000	SOSTITUITO DA N°			
10001<1000	10001<1000				
10001<2000	10001<2000				



PROPRIETA' DELLA ISA S.p.A. SENZA AUTORIZZAZIONE SCRITTA DELLA DITTA IL PRESENTE DISEGNO NON POTRA' TUTTO O IN PARTE, ESSERE UTILIZZATO PER LA COSTRUZIONE DELL'OGGETTO, NE' VENDERE COMUNICATO A TERZI O PRODOTTO. LA DITTA NE' RISERVA I PROPRI DIRITTI A RICORRE DI LEGGE.

Bijlage 4 - SCHEMA VOOR MONTAGE SPATLAPPEN - WIELEN





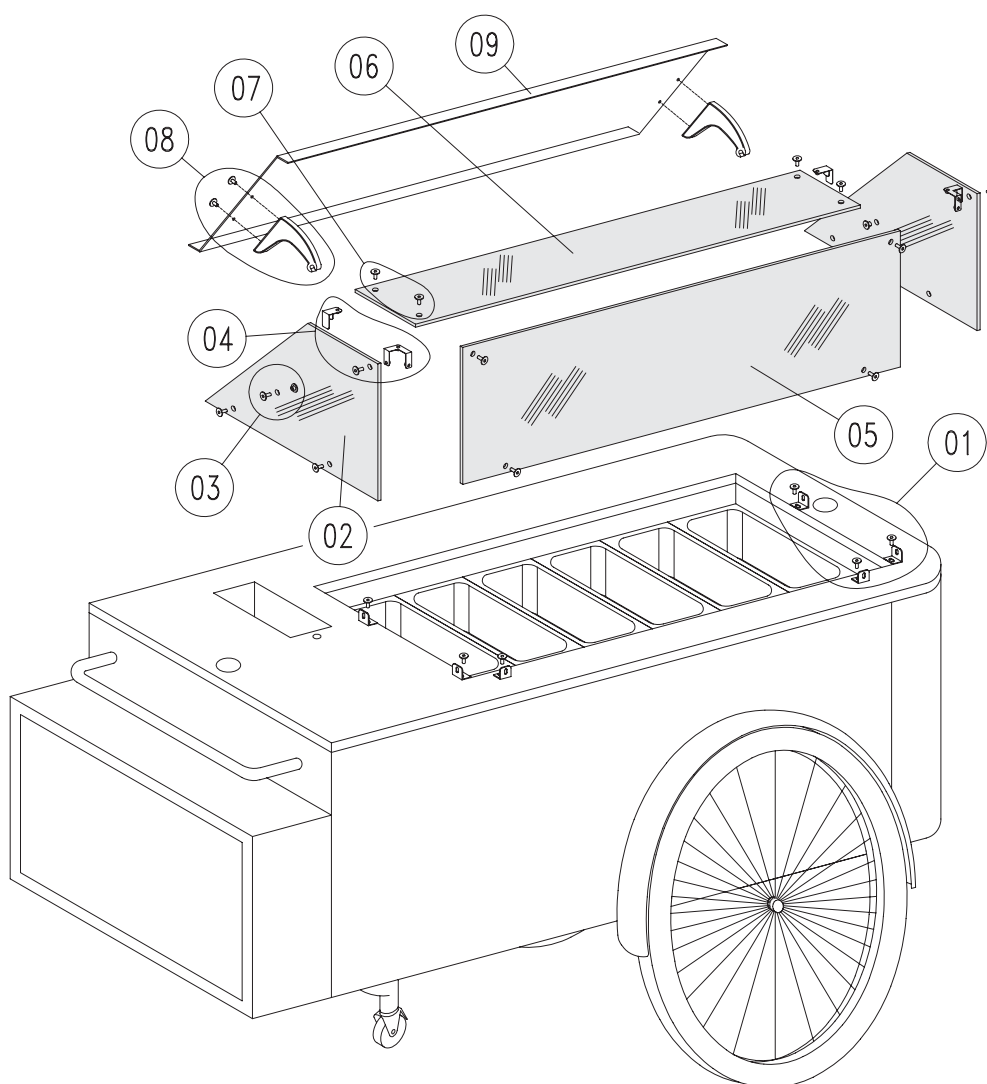
Belangrijk

Ongeveer een maand na de installatie moet u de spanning van de spaken van de wielen controleren en eventueel met de speciale sleutel (1) bijregelen.

Om die manier verzekert u een perfecte stabiliteit en werking van de wielen.

De druk van de banden (3 atm) moet regelmatig gecontroleerd worden.

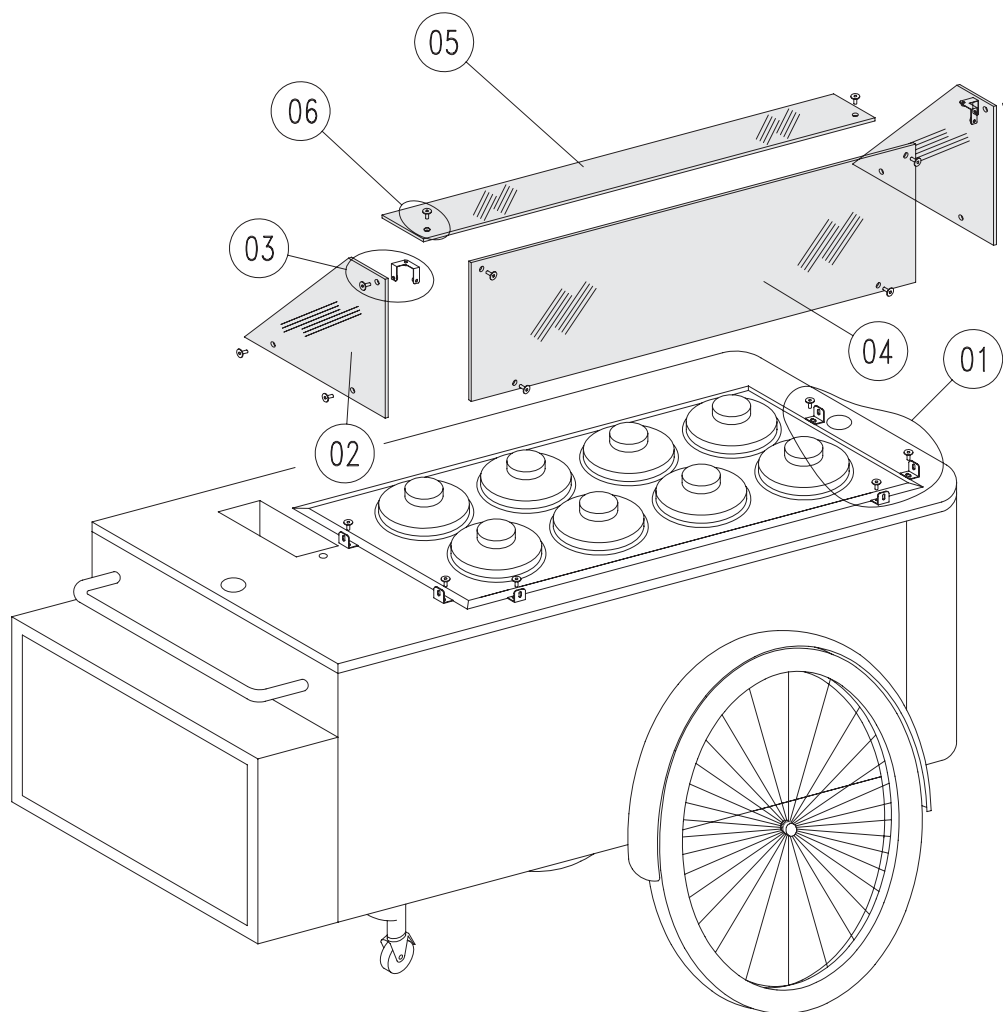
Bijlage 6 - SCHEMA VOOR MONTAGE GLASOPZETSTUK "CLASSIC"



01	Zet de haakjes om het glas te bevestigen op de servicetafel ter hoogte van de referenties met schroefdraad: blokkeer met de meegeleverde schroeven.
02	Zet de glazen zijflanken ter hoogte van de laterale haakjes: blokkeer met de meegeleverde schroeven.
03	Bevestig de blokkeerpennen op het glas om het kantelluik te blokkeren.
04	Bevestig de glazen zijflanken op de haakjes om het bovenste glas te blokkeren.
05	Plaats het glas vooraan op de haakjes vooraan: blokkeer met de meegeleverde schroeven.
06	Zet het bovenste glas op de glazen zijflanken en op het glas vooraan.
07	Draai de schroeven aan op de blokkeerhaakjes.
08	Schroef de beugels aan voor de rotatie van de romp van het kantelluik.
09	Plaats het kantelluik op de blokkeerpennen die u eerder op de glazen zijflanken heeft bevestigd.

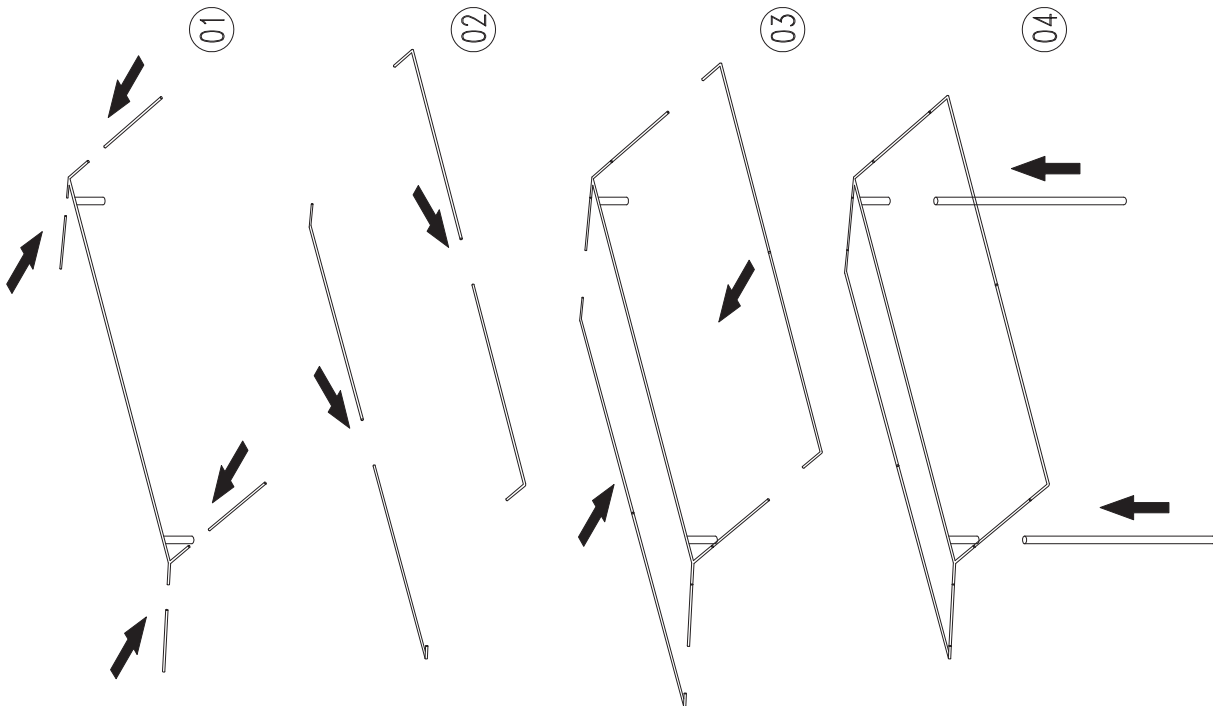
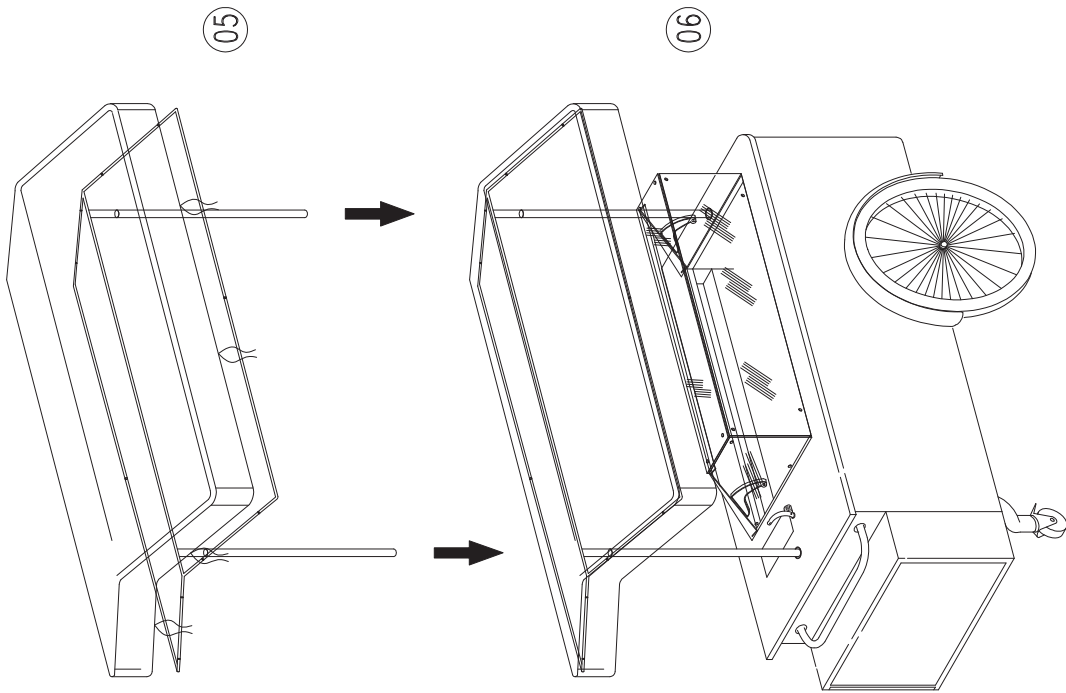
IL CARRETTINO

Bijlage 7 - SCHEMA VOOR MONTAGE GLASOPZETSTUK "CARAPINE"

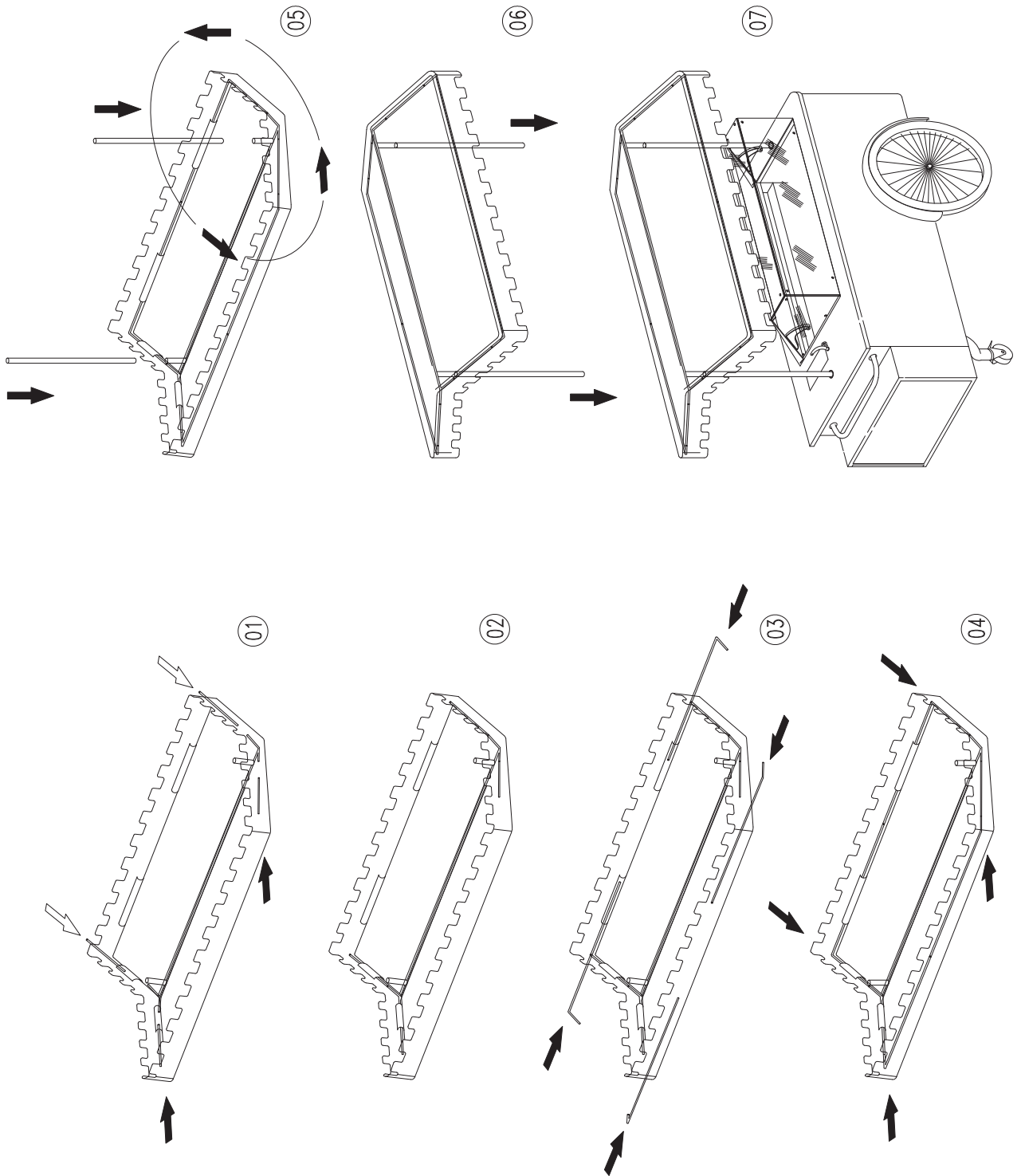


01	Zet de haakjes om het glas te bevestigen op de servicetafel ter hoogte van de referenties met schroefdraad: blokkeer met de meegeleverde schroeven.
02	Zet de glazen zijflanken ter hoogte van de laterale haakjes: blokkeer met de meegeleverde schroeven.
03	Bevestig de glazen zijflanken op de haakjes om het bovenste glas te blokkeren.
04	Plaats het glas vooraan op de haakjes vooraan: blokkeer met de meegeleverde schroeven.
05	Zet het bovenste glas op de glazen zijflanken en op het glas vooraan.
06	Draai de schroeven aan op de blokkeerhaakjes.

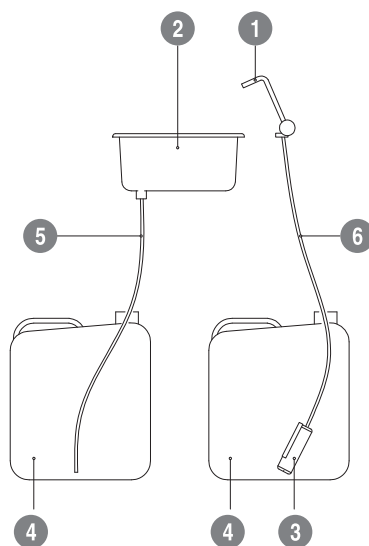
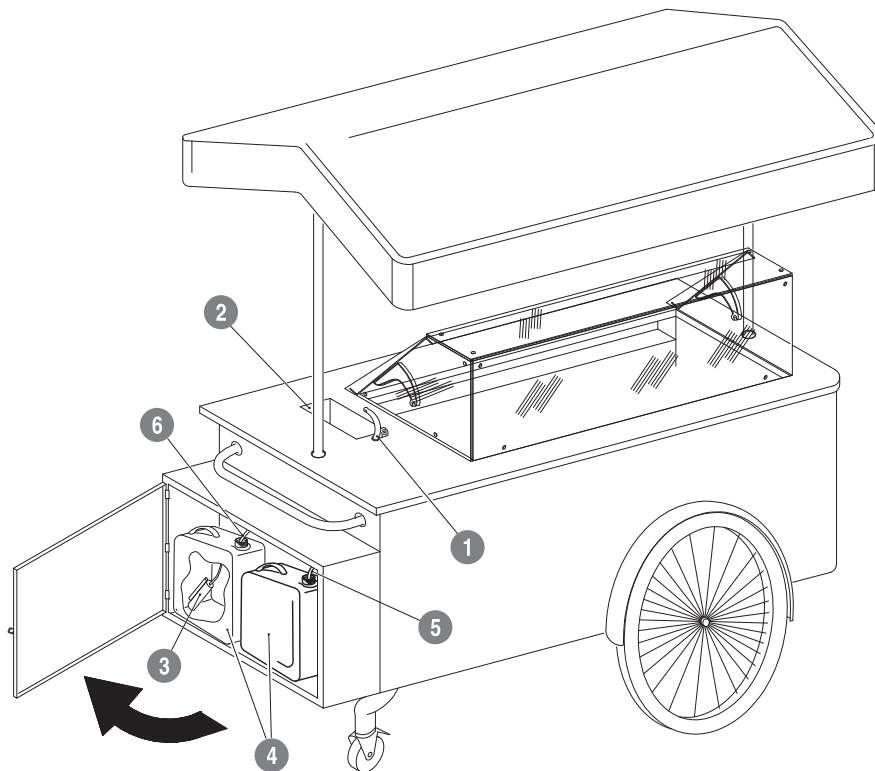
Bijlage 8 - SCHEMA VOOR MONTAGE AFDEKLUIFEL



Bijlage 8 - SCHEMA VOOR MONTAGE AFDEKLUIFEL



Bijlage 9 - GEBRUIK TANKS



1	KRAAN
2	BAKJE VAN DE SPOELMACHINE OM DE IJSSCHEPPER TE REINIGEN
3	WATERPOMP
4	TANK
5	LEIDING OM WATER AF TE LATEN
6	LEIDING OM WATER TE VULLEN

IL CARRETTINO



ISA S.r.l.

Via del Lavoro, 5

06083 Bastia Umbra

Perugia - Italy

Tel. +39 075 80171

Fax +39 075 8000900

www.isaitaly.com