
EASYair

**EME5...EMG5...EME7...EMG7...EME10...
EMG10...ECE5...ECG5...ECE7...ECG7...
ECE10...ECG10**



**NEDERLANDS: Handleiding voor installatie, gebruik en
onderhoud**



03/2017
Rev. 10/2018



Inhoud

1. INSTALLATIE	5
1.1 Algemene waarschuwingen en veiligheidsvoorschriften	5
1.2 Plaatsing	9
1.3 Wateraansluiting	10
1.4 Aansluiting op de afvoer	11
1.5 Elektrische aansluiting	11
1.6 Gasaansluiting (alleen voor gasovens)	13
1.7 Afvoer van de rookgassen	15
1.8 Bedrijfswaarden van gasovens (alleen voor de versies op gas)	16
1.9 Afstelling van de vergrendelingspen van de deur	18
1.10 Inbedrijfstelling en keuring van de oven	18
2. KOKEN	19
2.1 Bedieningspaneel	19
2.2 Kookmethode convectie	20
2.3 Kookmethode met stoom	21
2.2 Kookmethode combi (convectie/stoom)	22
2.5 Kookmethode met kerntemperatuurmeter	23
2.6 Andere versies	24
2.6 Advies voor de kookprocessen: braden, grillen, bakken	25
2.6a Advies voor het kookproces: uniforme resultaten	25
2.6b Advies voor het kookproces: vacuüm koken en pasteurisatie	26
2.7 Afvoer klep vochtigheid	27
2.8 Verlichting van de ovenkamer	27
3. ONDERHOUD en REINIGING	28
3.1 AFVOER VOCHTIGHEID	28
3.2 REINIGING VAN DE RUIT	28
3.3 REINIGING VAN HET LUCHTFILTER VAN HET PANEEL	29
4. CONTROLES VOORBEHOUDEN AAN EEN ERKENDE TECHNICUS	29
4.1 HERSTEL WERKING VEILIGHEIDSTHERMOSTAAT	29
4.2 THERMISCHE BEVEILIGING VAN DE MOTOR	30
4.3 ZEKERINGEN	30
4.4 VLAMBEVEILIGING	30
4.5 RESERVEONDERDELEN	30

4.6 MONDSTUK VERVANGEN	31
-------------------------------------	-----------

5. BESCHRIJVING ALARMEN	32
--------------------------------	-----------

6. ELEKTRISCHE SCHEMA'S	33
--------------------------------	-----------

6.1 ECE5232(S): ZSE2241.....	33
-------------------------------------	-----------

6.2 ECE72(S)- ECE72X(S) - ECE102(S): ZSE2243.....	34
--	-----------

6.3 ECE5232X(S)- ECE52(S) - ECE52X(S): ZSE2242.....	35
--	-----------

6.4 ECE102X(S): ZSE2245X	36
---------------------------------------	-----------

6.5 ECG52(S): ZSE2244	37
------------------------------------	-----------

6.6 ECG72(S) - ECG102(S): ZSE2245	38
--	-----------

6.7 EME5232: ZSE2258	39
-----------------------------------	-----------

6.8 EME5232X - EME52 - EME52X: ZSE2259	40
---	-----------

6.9 EME72 - EME102: ZSE2260	41
--	-----------

6.10 EME102X: ZSE2260X.....	42
------------------------------------	-----------

6.11 EMG52: ZSE2261.....	43
---------------------------------	-----------

6.12 EMG72 - EMG102 : ZSE2262.....	44
---	-----------

6.13 EME523: ZSE2246	45
-----------------------------------	-----------

6.14 EME5: ZSE2247	46
---------------------------------	-----------

6.15 EME7 - EME10: ZSE2248	47
---	-----------

6.16 EMG5: ZSE2249	48
---------------------------------	-----------

6.17 EMG7 - EMG10: ZSE2250.....	49
--	-----------

7. VERWIJDERING VAN HET APPARAAT	51
---	-----------

Beste klant,

Hartelijk dank voor uw voorkeur en de aankoop van één van onze producten.

Deze oven maakt deel uit van een gamma van elektrische apparaten ontworpen voor de catering. Deze ovens combineren een hoog gebruiksgemak, ergonomie en controle van het kookproces in een aangenaam en modern design.

De oven heeft een garantie tegen eventuele fabricagefouten met een duur van 12 maanden vanaf de datum van de verkoopfactuur. De garantie dekt de normale werking van de oven en omvat geen verbruiksmaterialen (lampen, pakkingen, enz.) en defecten die worden veroorzaakt door installatie, slijtage, onderhoud, reparatie, onjuiste ontkalking en reiniging, geknoei en oneigenlijk gebruik.

1. INSTALLATIE

1.1 Algemene waarschuwingen en veiligheidsvoorschriften

- Lees deze handleiding aandachtig voorafgaand aan de installatie en de inbedrijfstelling van de oven, omdat de tekst belangrijke aanwijzingen bevat met betrekking tot de veiligheid tijdens de installatie, het gebruik en het onderhoud van het apparaat.
- Bewaar deze handleiding zorgvuldig en op een gemakkelijk toegankelijke plaats voor de raadpleging door de operatoren.
- In geval de oven van eigenaar verandert, moet altijd ook de handleiding worden meegeleverd; wanneer nodig kan een nieuwe kopie worden aangevraagd aan de erkende dealer of rechtstreeks aan de fabrikant.
- Controleer, direct na de verwijdering van de verpakking, of het apparaat intact is en geen transportschade vertoont. Onder geen beding mag een beschadigd apparaat geïnstalleerd en in bedrijf worden gesteld; neem in geval van twijfel onmiddellijk contact op met de technische servicedienst of uw erkende dealer.
- Het verpakkingsmateriaal is potentieel gevaarlijk, moet derhalve buiten bereik van kinderen en dieren gehouden worden en correct en volgens de plaatselijke regelgeving verwijderd worden.
- Controleer vóór de installatie van de apparatuur dat de systemen voldoen aan de regelgeving van kracht in het land van gebruik en aan de aanduidingen op het typeplaatje.
- Een installatie of een onderhoud niet in overeenstemming met de aanduidingen van de handleiding kan leiden tot schade, letsel of dodelijke ongevallen.
- De installatie, het b u i t e n g e w o n e onderhoud en de reparatiewerkzaamheden

-
- van de apparatuur moeten uitsluitend worden uitgevoerd door professioneel bekwaam personeel, volgens de instructies van de fabrikant.
- Tijdens de montage van het apparaat is de doorgang of het verblijf in het werkgebied van niet bij de installatie betrokken personen niet toegestaan.
 - Het apparaat is ontworpen voor het koken van levensmiddelen in gesloten omgevingen en moet uitsluitend voor deze functie gebruikt worden: ieder ander gebruik is oneigenlijk en gevaarlijk en moet derhalve vermeden worden.
 - Het apparaat moet uitsluitend gebruikt worden door personeel dat naar behoren is opgeleid voor zijn gebruik. Om risico's op ongevallen of beschadiging van het apparaat te voorkomen, is het van fundamenteel belang dat het personeel regelmatig nauwkeurige instructies ontvangt inzake de veiligheid.
 - Het apparaat mag niet gebruikt worden door personen met beperkte lichamelijke, zintuiglijke of geestelijke vermogens of door personen zonder ervaring en kennis, tenzij ze onder toezicht staan of instructies verkrijgen met betrekking tot het gebruik van het apparaat van een persoon die verantwoordelijk is voor hun veiligheid.
 - Het apparaat moet in een goed geventileerde ruimte worden geplaatst om te voorkomen dat er in de lucht van de ruimte van installatie een overmatige verzameling ontstaat van stoffen die schadelijk zijn voor de gezondheid.
 - Kinderen moeten onder toezicht staan om ervoor te zorgen dat ze niet met het apparaat spelen of het gebruiken.
 - Tijdens de werking moet aandacht worden besteed aan de hete gedeeltes van het externe oppervlak van het apparaat die, onder onder normale bedrijfsomstandigheden, een temperatuur van meer dan 60°C kunnen

hebben.

- Het gebruik van gehoorbescherming door de gebruiker is niet noodzakelijk omdat het geluidsdrukniveau van de oven lager is dan 70 dB(A).
- In geval van defecten of een gestoorde werking moet het apparaat uitgeschakeld worden; neem voor de eventuele reparatie uitsluitend contact op met een technisch servicecentrum dat erkend is door de fabrikant en eis dat er alleen originele reserveonderdelen gebruikt worden.
- Alvorens enige ingreep voor installatie of onderhoud uit te voeren, moet het apparaat worden ontkoppeld van de elektriciteitsvoorziening.
- Ingrenen, geknoei of niet uitdrukkelijk goedgekeurdewijzigingen, die niet overeenstemmen met de inhoud van deze handleiding, doen de garantie vervallen.
- Plaats in de nabijheid van de oven geen andere warmtebronnen zoals bijvoorbeeld friteuses of kookplaten.
- Plaats of gebruik in de nabijheid van het apparaat geen ontvlambare stoffen.
- In geval het apparaat gedurende lange tijd niet gebruikt wordt, moeten de voeding van water, elektriciteit en gas worden afgesloten.
- Controleer, voorafgaand op de inbedrijfstelling van het apparaat, dat alle delen van de verpakking verwijderd zijn; verwijder de verpakking in overeenstemming met de van kracht zijnde regelgeving.
- Elke wijziging van de installatie van het apparaat die noodzakelijk mocht blijken, moet worden goedgekeurd en uitgevoerd worden door bevoegd technisch personeel.
- Het apparaat is uitsluitend bestemd voor een professioneel gebruik.
- Op de bedrading van de apparatuur mag geen enkel type wijziging

worden toegepast.

- De niet-naleving van de bovenstaande waarschuwingen kan de veiligheid van zowel de apparatuur als van uzelf in gevaar brengen.
- Let op bij het openen van de deur wanneer de ovenkamer warm is. **GEVAAR VOOR BRANDWONDEN !!**
- Bij het uit de oven verwijderen van de kookplaten of roosters moeten de handen worden beschermd met specifieke hittebestendige handschoenen.
- Tijdens de werkzaamheden voor de reiniging van de ovenkamer moeten een beschermende bril en geschikte handschoenen gebruikt worden.
- **OPGELET:** de vloer rondom de oven zou glad kunnen zijn.
- Het typeplaatje verstrekt belangrijke technische informatie: deze informatie is essentieel voor het aanvragen van ingrepen voor onderhoud of reparatie van de apparatuur; derhalve wordt aanbevolen om het plaatje niet te verwijderen, te beschadigen of te wijzigen.
- De versies op gas van de oven voldoen aan de essentiële eisen van de Richtlijn Gas 2009/142/EG vervalst in april 2018 en EG-verordening 2016/426 vanaf april 2018 en zijn dus voorzien van een certificaat van EG - type onderzoek, afgegeven door een aangemelde instantie.
- De apparatuur voldoet aan de essentiële eisen van de Machinerichtlijn 2006/42/EG.
- De apparatuur voldoet aan de essentiële eisen van de Richtlijn Elektromagnetische Compatibiliteit 2014/30/EG.
- De apparatuur voldoet aan de essentiële eisen van de Richtlijn Laagspanning 2014/35/EG.

1.2 Plaatsing

De apparaten zijn ontworpen om geïnstalleerd te worden in gesloten ruimten, mogen niet gebruikt worden in de open lucht en mogen niet worden blootgesteld aan de weersomstandigheden.

De voor de installatie van de oven bestemde plaats moet beschikken over een stevige, vlakke en horizontale ondergrond die het gewicht van zowel het geheel van het apparaat/steun als van de lading met de maximale capaciteit kan ondersteunen.

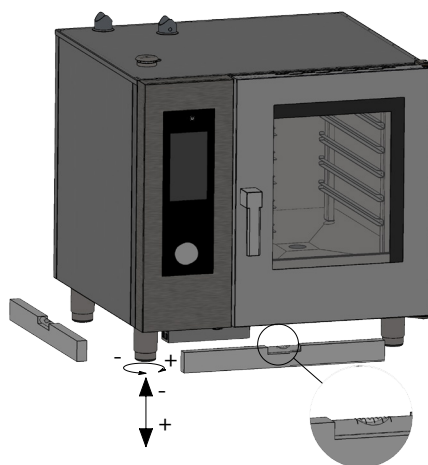
Het apparaat moet verpakt op zijn houten pallet vervoerd worden naar de plaats van installatie.

De verplaatsing moet plaatsvinden met een pallettruck, met de nodige voorzichtigheid om het kantelen van de oven te voorkomen. Ook aan het einde van zijn levensduur moet de oven op een pallet worden geladen en verplaatst met maximale voorzichtigheid om kantelgevaar te voorkomen.

Het apparaat moet in een goed geventileerde ruimte worden geplaatst om te voorkomen dat er in de lucht van de ruimte van installatie een overmatige verzameling ontstaat van stoffen die schadelijk zijn voor de gezondheid.

Alle voor de verpakking gebruikte materialen zijn compatibel met het milieu; deze kunnen zonder gevaar bewaard worden of verwijderd volgens de van kracht zijnde regelgeving.

De oven moet vlak geplaatst worden: voor het aanpassen van de hoogte van de stelvoetjes te werk gaan, met behulp van een waterpas, zoals aangegeven in **Afb. 1**.



Afb. 1

Oneffenheden of hellingen van enig belang kunnen de werking van de oven negatief beïnvloeden.

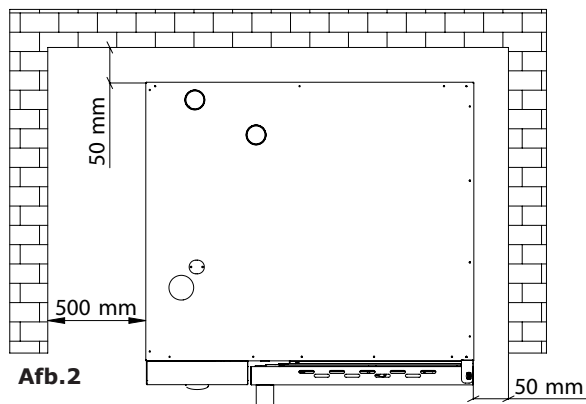
Verwijder alle beschermfolie vanaf de externe panelen van het apparaat, langzaam en voorzichtig om te voorkomen dat er lijmresten achterblijven.

Controleer dat de openingen en gleuven voor aanzuiging of afvoer van de warmte op geen enkele wijze belemmerd worden.

De oven moet alleen op een stabiele ondersteuning geïnstalleerd worden.

Verwijder het apparaat uit de verpakking, controleer of het intact is en plaats het op de plek van gebruik. Let daarbij op het niet op of tegen muren, schotten, tussenwanden, keukenmeubels of bekledingen van ontvlambaar materiaal te plaatsen.

Het wordt aanbevolen om de geldende regelingen voor brandbeveiliging strikt na te leven.



Er moet aan alle kanten een minimale afstand van 50 mm bewaard worden tussen de oven en de wanden of andere apparatuur. We raden aan om een vrije ruimte van 500 mm te laten tussen de linkerkant van de oven en de overeenkomstige wand van de ruimte (**Afb. 2**) om de installatie van de oven en het latere onderhoud te vereenvoudigen.

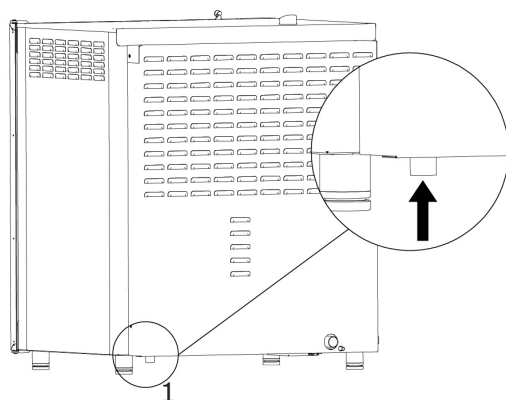
Het is raadzaam om, met een jaarlijkse frequentie en in overeenstemming met de toepasselijke normen, het periodieke onderhoud van de ovens door een erkende technicus te laten uitvoeren; bij deze gelegenheid zullen alle controles worden verricht met betrekking tot de werking van de elektrische onderdelen (tellers, elektronische componenten, elektromagnetische kleppen, verwarmingselementen, motoren, koelventilatoren, enz.) en de mechanische controles inzake de werking van de deuren, scharnieren, mechanische sloten en pakkingen.

1.3 Wateraansluiting

De druk van het water moet maximaal (600 KPa) 6 bar zijn. Indien de waterdruk van het distributienet hoger dan deze waarde mocht zijn, is het noodzakelijk om stroomopwaarts van de oven een drukverlager te installeren.

Voor een correcte werking van de oven moet de minimale waterdruk hoger zijn dan 1,5 bar.

De oven heeft één ingang voor de aansluiting op het waternet (1). Er wordt aanbevolen om altijd een waterontharder/waterontkalker te installeren om de waterhardheid aan de ingang van het apparaat



Afb.3

naar waarden tussen 8° en 10° f te brengen.

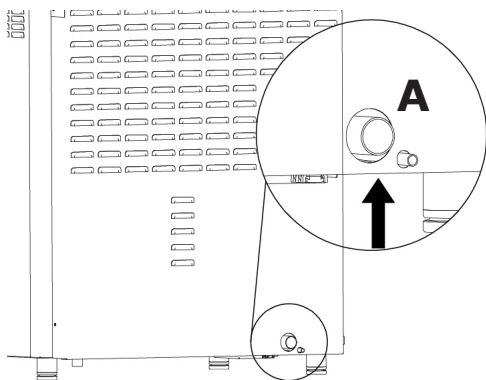
Laat vóór de aansluiting een voldoende hoeveelheid water stromen om eventuele ijzerdeeltjes uit de leiding te verwijderen.

Sluit de leiding "Water" aan op het specifieke distributienet van koud water en zorg daarbij voor de plaatsing van een afsluitkraan en een filter.

Zorg ervoor dat de afsluitkraan geplaatst wordt op een plaats en op een zodanige wijze dat op ieder gewenst moment een eenvoudige bediening door de operator mogelijk is.

Opgelet: in geval van een defect van de toevoerleiding van het water moet deze met een nieuwe leiding vervangen worden en mag de oude leiding niet hergebruikt worden.

1.4 Aansluiting op de afvoer



Afb. 4

De oven is uitgerust met een inrichting voor de waterafvoer; deze bevindt zich onder aan de achterzijde van het apparaat en heeft een buis met een diameter van 32 mm.

Sluit de uit de afvoerinrichting stekende buis aan (**Afb. 4, ref. A**). We raden aan om de buis in ieder geval te verbinden met een open trechter.

1.5 Elektrische aansluiting

Het elektrische systeem, zoals voorgeschreven door de van kracht zijnde regelgeving, moet worden uitgerust met een efficiënte aarding. De elektrische veiligheid van het apparaat kan alleen gegarandeerd worden in aanwezigheid van een elektrisch systeem dat voldoet aan de normen.

Voordat de elektrische aansluiting tot stand wordt gebracht, moet gecontroleerd worden of de waarden voor spanning en frequentie van het elektriciteitsnet overeenkomen met de behoeften van het apparaat zoals aangegeven op het typeplaatje (**Afb. 5**).

MOD	ETE5	NR	000000/01/16		
POWER SUPPLY	3N 400V AC 50 HZ				
TOT. POWER kW	6,3	CE	G*	IP	

Afb. 5

Voor de directe aansluiting op het voedingsnet moet tussen het apparaat en het net een voorziening geïnstalleerd worden, aangepast op basis van de belasting, die de ont koppeling waarborgt e waarvan de contacten een zodanige openingsafstand hebben dat een volledige ont koppeling mogelijk is onder de omstandigheden van de overspanningscategorie III, in overeenstemming met de installatienormen; ook deze voorziening moet geplaatst wordt op een plaats en op een zodanige wijze dat op ieder gewenst moment een eenvoudige bediening door de operator mogelijk is.

Plaats de hoofdschakelaar, waarop de stekker van de voedingskabel moet worden aangesloten, in de stand 0 (nul). Laat door professioneel bekwaam personeel controleren dat de sectie van de kabels van het stopcontact geschikt is voor de door het apparaat opgenomen vermogen.

Schroef de bevestigingsschroeven van de linkerwand van de oven los en verwijder deze (**Afb.6**). De flexibele kabel moet vervaardigd zijn van polychloropreen of synthetische elastomeer onder een gelijkwaardige oliebestendige mantel. Gebruik een kabel met een sectie die geschikt is voor de belasting van elk apparaat, zoals aangegeven in de tabel (**tab. 1**).



Afb. 6

Voer de voedingskabel door het gat van de kabelwartel die zich links aan de achterkant van de oven bevindt.

Model ELEKTR.	EME523.. ECE5232 ECE5232S	EME523..X ECE5232X ECE5232XS	EME5.. ECE52 ECE52S	EME5...X ECE52X ECE52XS	EME7.. ECE72 ECE72S	EME7...X ECE72X ECE72XS	EME10.. ECE102 ECE102S	EME10...X ECE102X ECE102XS
Gewicht	53	53	75	75	105	105	110	110
Spanning	1N 230V	3N 400V	3N 400V	3N 400V	3N 400V	3N 400V	3N 400V	3N 400V
Frequentie (Hz)	50/60	50/60	50/60	50/60	50/60	50/60	50/60	50/60
Opgenomen vermogen (kW)	3.3	4.8	6.3	7.7	9.6	12.6	12.6	17.3
Minimale doorsnede voedingskabel (mm ²)	3 x 1.5	5 x 1.5	5 x 1.5	5 x 1.5	5 x 1.5	5 x 2.5	5 x 2.5	5 x 4

tab. 1

Model GAS	EMG5... ECG52 ECG52S	EMG7... ECG72 ECG72S	EMG10... ECG102 ECG102S
Gewicht	120	130	160
Spanning	1N 230V	1N 230V	1N 230V
Frequentie (Hz)	50/60	50/60	50/60
Opgenomen vermogen (kW)	0.3	0.6	0.6
Minimale doorsnede voedingskabel (mm ²)	3 x 1.5	3 x 1.5	3 x 1.5

tab. 1

Elektrische ovens				Gasovens		
L1	L2	L3	N	L	N	⏏
		⏏		Tussen fase en ⏏ moet er een potentiaalverschil van 230 V zijn.		

tab. 2

Sluit de kabel aan op het klemmenbord volgens de aanduidingen van **tab. 2**.

Blokkeer de kabel met de kabelwarterl.

De voedingsspanning van de functioneren machine moet niet meer dan $\pm 10\%$ afwijken van de nominale spanningswaarde.

De apparatuur moet worden opgenomen in een equipotentiaal systeem waarvan de doeltreffendheid gecontroleerd moet worden in overeenstemming met de bepalingen van de geldende regelgeving.

Voor de aansluiting is er onder het frame een klem aanwezig, gemarkeerd met het symbool van **Afb. 7**, waarop een kabel met een minimale doorsnede van 10 mm² moet worden aangesloten.

Voor de op gas functionerende ovens moet eerst ook de gasaansluiting van het apparaat voltooid worden voordat het zijwand van de oven gehermonteerd wordt; bij elektrische ovens kan de wand teruggeplaatst worden na het voltooiën van de elektrische aansluiting.



Fig. 7

1.6 Gasaansluiting (alleen voor gasovens)

Let op:

De oven wordt in de fabriek gekalibreerd voor een werking met het type gas dat in de bestelling wordt aangegeven.

Het type gas waarvoor de oven is ingesteld, wordt aangegeven op het typeplaatje van het apparaat (**Afb.8, ref. A**).

Controleer tijdens de keuring of de fabriekskalibraties van de branders geschikt zijn voor het specifieke type installatie, door middel van een analyse van de verbrandingsgassen (CO₂ en CO) en de controle van de branderbelasting.

In het specifieke geval moeten, met de op vol regime werkende oven, de waarden van onverdunde CO bij de afvoer onder de 1000 ppm blijven. In geval de aanwezigheid van onverdunde CO voorbij deze limiet wordt vastgesteld, moet de afstelling van de branders uitsluitend gecontroleerd worden door een door de fabrikant erkende technicus die de nodige wijzigingen zal toepassen op de voorzieningen die de verbranding regelen en op de desbetreffende parameters.

De waargenomen waarden moeten genoteerd worden en worden een integraal deel van de technische documentatie van dat apparaat.

G25.3	CAT		G30	G31	G20	G25	G25.3	COUNTRY	
	"2L3B/P	Pmbar	30	30	/	25	/	NL	
m ³ /h	"2EK3B/P	Pmbar	30	30	20	/	25	NL	

	CAT		G30	G31	G20	G25	COUNTRY		
	"2H3+	Pmbar	28-30	37	20	/	IT-ES-IE-PT GB-GR-CH		
CE	"2H3B/P	Pmbar	30	30	20	/	LT-DK-FI-EE-NO LV-CZ-SK-SI-SE		
TYPE	A ₁	"2E+3+	Pmbar	28-30	37	20	25	FR	
MOD		"2H3B/P	Pmbar	50	50	20	/	AT-CH	
NR		"2ELL3B/P	Pmbar	50	50	20	20	DE	
		3+	Pmbar	28-30	37	/	/	CY-BE	
Σ Qn	kW	"2E+	Pmbar	/	/	20	25	BE	
G30	G20	G25	"2E3+	Pmbar	28-30	37	20	/	LU
			"3B/P	Pmbar	30	30	/	/	MT-IS-HU-CY
kg/h	m ³ /h	m ³ /h	"2E	Pmbar	/	/	20	/	PL
PRDISPOSTO A GAS - PREVU A GAZ PRESET FOR GAS - EINGSTELLT AUF GAS PREDISPUSTO A GAS - PREDISPUSTO A GÁS			A				mbar		
V	Hz	kW		IP	EN 203-1		MADE IN ITALY		

Afb. 8

Voorschriften voor de installatie

De werkzaamheden voor de installatie en de inbedrijfstelling van de oven moeten uitsluitend door gekwalificeerd personeel en volgens de van kracht zijnde voorschriften en regelgeving worden uitgevoerd.

De gassystemen, de elektrische aansluitingen en de ruimten van installatie van de apparaten moeten voldoen aan de van kracht zijnde voorschriften en regelgeving.

Denk eraan dat de lucht benodigd voor de verbranding van de branders gelijk is aan 2 m³/h per kW geïnstalleerd vermogen.

In gelegenheden die toegankelijk zijn voor publiek moeten de normen voor ongevallenpreventie worden nageleefd, evenals de veiligheidsvoorschriften voor brandveiligheid en paniekpreventie.

De aansluiting op de gastoevoer kan worden uitgevoerd met flexibele metalen buizen en de plaatsing van een goedgekeurde afsluitkraan op een eenvoudig bereikbaar punt.

Let op dat de flexibele metalen buis voor de aansluiting op de gastoevoer niet in contact komt met de hete delen van de oven en niet wordt blootgesteld aan torsie- of verlengingsbelastingen.

Gebruik bevestigingsbeugels in overeenstemming met de installatienormen.

Op de installatie voorafgaande controles

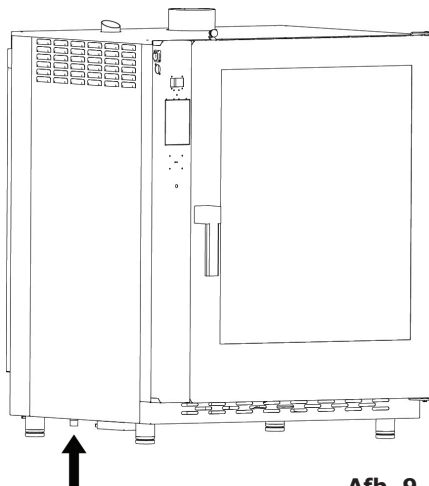
Controleer op het typeplaatje aan de linkerkant van de oven of het apparaat getest is voor het bij de gebruiker beschikbare type gas (**Afb. 8, ref. A**).

Controleer met de gegevens op het typeplaatje (**Afb.11**) of het vermogen van de drukverlager voldoende is voor de voeding van het apparaat.

Vermijdt verminderingen van doorsnede tussen de drukverlager en het apparaat.

We raden aan om stroomopwaarts van de drukregelaar een gasfilter te installeren om een optimale werking van de oven te waarborgen.

Sluit de oven aan op de gastoevoer door middel van een buis met een diameter van 3/4" en een interne doorsnede van ten minste 20 mm (**Afb. 9**).



Afb. 9

Installeer kranen of afsluiters met een interne diameter van ten minste die van de bovenstaande verbindingbuis.

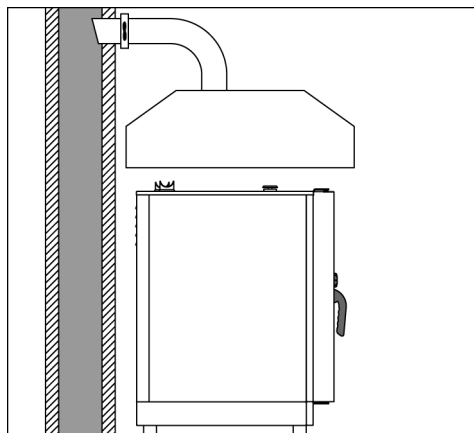
Na de aansluiting op het gasnet moet gecontroleerd worden dat er geen sprake is van lekken in de buisverbindingen en fittingen. Gebruik hiervoor zeepsop of een specifiek schuimmiddel voor het opsporen van lekken.

Het is raadzaam om, met een jaarlijkse frequentie en in overeenstemming met de toepasselijke normen, het periodieke onderhoud van de ovens door een erkende technicus te laten uitvoeren; bij deze gelegenheid zal de analyse van de verbrandingsgassen en de controle van het thermisch vermogen worden uitgevoerd.

1.7 Afvoer van de rookgassen

De ovens moeten, in overeenstemming met de normen voor hun installatie, in bedrijf worden gesteld in ruimten die geschikt zijn voor het afvoeren van de verbrandingsproducten.

De uitlaat van de ovens kan worden aangesloten door middel van een



Afb. 10

systeem van gedwongen afvoer, zoals een kap met een mechanische zuiginstallatie (**Afb.10**).

In dit geval moet de gastoevoer naar het apparaat direct door dit systeem bestuurd worden en onderbroken worden wanneer het afzuigvermogen onder de voorgeschreven waarden daalt.

Wanneer het apparaat onder de afzuigkap geïnstalleerd wordt, moet ervoor gezorgd worden dat de voldaan wordt aan de volgende aanwijzingen:

- a) het aangezogen volume moet groter zijn dan dat van de gegenereerde verbrandingsgassen (zie de geldende regelgeving);
- b) het materiaal waaruit de afzuigkap bestaat moet bestand zijn tegen de temperatuur van de verbrandingsgassen die, aan de uitgang van de afvoer, een waarde van 300° C kan bereiken;
- c) het uiteinde van de afvoerleiding van het apparaat moet zich binnen de omtrek van de afzuigkap bevinden;
- d) het herstel van de gastoevoer na een blokkering als gevolg van een onvoldoende afzuiging moet handmatig worden uitgevoerd.

1.8 Bedrijfswaarden van gasovens (alleen voor de versies op gas)

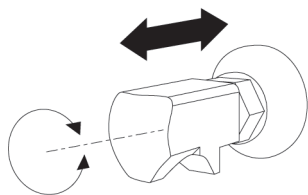
Nominaal thermisch vermogen

Model	EMG5, EMG52, ECG52	EMG7, EMG72, ECG72	EMG10, EMG102, ECG102
Spanning	1N 230V	1N 230V	1N 230V
Frequentie (Hz)	50/60	50/60	50/60
Opgenomen vermogen (kW)	0,3	0,6	0,6
Nom. thermisch vermogen (kW)	9,5	16	19
Doorsnede voedingskabel (mm²)	3 x 1.5	3 x 1.5	3 x 1.5

Gasverbruik

	EMG5, EMG52, ECG52	EMG7, EMG72, ECG72	EMG10, EMG102, ECG102
G30 kg/h	0,29	0,50	0,59
G20 m ³ /h	1,01	1,69	2,01
G25 m ³ /h	1,17	1,97	2,34
G25.3 m ³ /h	1,14	1,92	2,28

1.9 Afstelling van de vergrendelingspen van de deur



Afb. 11

Nadat de oven correct geplaatst is op de voor de installatie bestemde plaats moeten de sluiting en de afdichting van de pakking van de deur op de ovenkamer gecontroleerd worden.

De vergrendelingspen van de deur kan in diepte worden aangepast om het eventuele ontsnappen van stoom tijdens het kookproces te voorkomen.

De door de deur op de pakking uitgeoefende druk kan worden aangepast door middel van de pen: schroef vast om de druk te verhogen of los om de druk te verlagen (**Afb.11**).

Na de instelling de bout opnieuw aanscherpen en controleren of de vergrendeling van het slot omlaag is geplaatst.

1.10 Inbedrijfstelling en keuring van de oven

Alvorens de oven in bedrijf te stellen, moeten nauwkeurig alle controles worden uitgevoerd die nodig zijn voor het vaststellen van de conformiteit van de systemen en de installatie van het apparaat met de wettelijke bepalingen en de technische aanwijzingen en veiligheidsvoorschriften van deze handleiding.

Bovendien moet voldaan worden aan de volgende punten:

De omgevingstemperatuur van de ruimte van installatie van de oven moet hoger zijn dan +4°C.

De ovenkamer moet leeg zijn.

Al het verpakkingsmateriaal moet volledig verwijderd zijn, met inbegrip van de beschermfolie op de wanden van de oven.

De ventilatieopeningen en -sleuven moeten open zijn en vrij van belemmeringen.

De eventueel voor de installatie gedemonteerde delen van de oven moeten opnieuw gemonteerd worden.

De hoofdschakelaar moet gedeactiveerd zijn en de afsluitkranen van water en gas, stroomopwaarts van het apparaat, moeten geopend zijn.

Keuring

De keuring van de oven gebeurt met het voltooien van een testkookproces door middel waarvan de correcte werking van het apparaat en het ontbreken van storingen of problemen gecontroleerd kan worden.

Schakel de oven in door de draaiknop van de kookmethode **Ref. I1** op één van de gewenste standen te plaatsen (convectie, combi, stoom) en de knop van de timer op de gewenste kooktijd of de oneindige tijd te plaatsen.

Stel een kookcyclus in met een temperatuur van 150°C, een tijd van 10 min. en eventueel vocht (indien aanwezig).

Controleer nauwkeurig de punten van de onderstaande lijst:

De verlichting van de ovenkamer wordt geactiveerd.

De oven zal stoppen wanneer de deur geopend wordt en hervat de werking wanneer de deur gesloten wordt.

De thermostaat voor de instelling van de temperatuur in de ovenkamer grijpt in wanneer de ingestelde temperatuur bereikt wordt en de verwarmingselementen worden tijdelijk uitgeschakeld;

De motor(en) van de ventilator(en) voert/voeren de automatische omkering van de draairichting uit;

De omkering vindt elke 2 minuten plaats, afgewisseld met 20 seconden stilstand van de motor.

De verwarmingselementen van de ovenkamer worden tijdens de 20 seconden stilstand van de motor tijdelijk uitgeschakeld.

Voor ovens met 7 en 10 bakplaten; de twee ventilatoren van de ovenkamer hebben dezelfde draairichting.

Controleer of er water in de richting van de ventilator(en) stroomt vanuit de buis voor het inbrengen van vocht in de ovenkamer (alleen modellen met bevochtiger).

Aan het einde van de kookcyclus laat de oven gedurende ongeveer 15 seconden een geluidssignaal horen.

Controleer nauwkeurig de punten van de onderstaande lijst:

De oven zal stoppen wanneer de deur geopend wordt en hervat de werking wanneer de deur gesloten wordt.

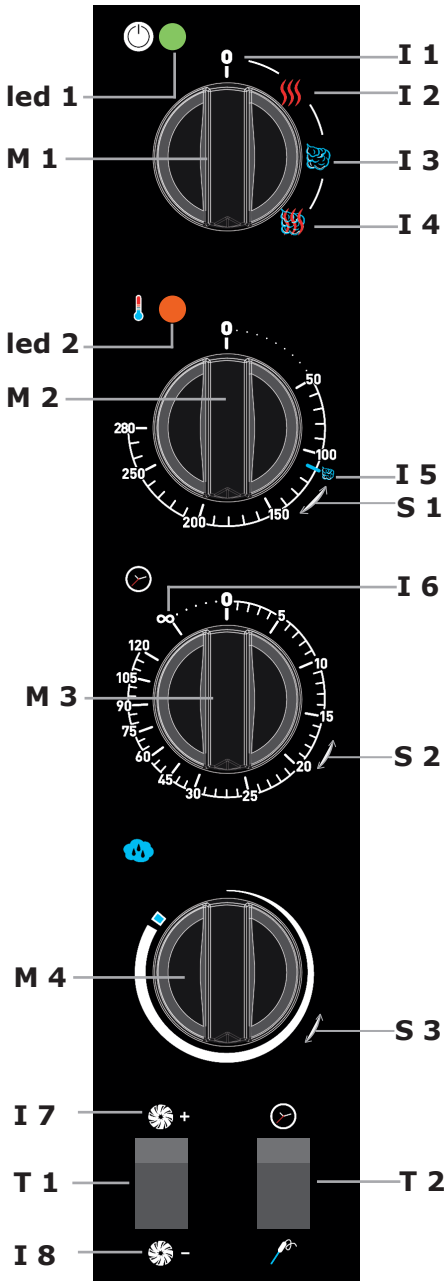
De motor van de ventilator(en) voert de automatische omkering van de draairichting uit: de omkering vindt elke 3 minuten plaats.

Controleer het stromen van water in de richting van de ventilator vanuit de buis voor het inbrengen van vocht in de ovenkamer.

Aan het einde van de kookcyclus laat de oven een geluidssignaal horen.

2. KOKEN

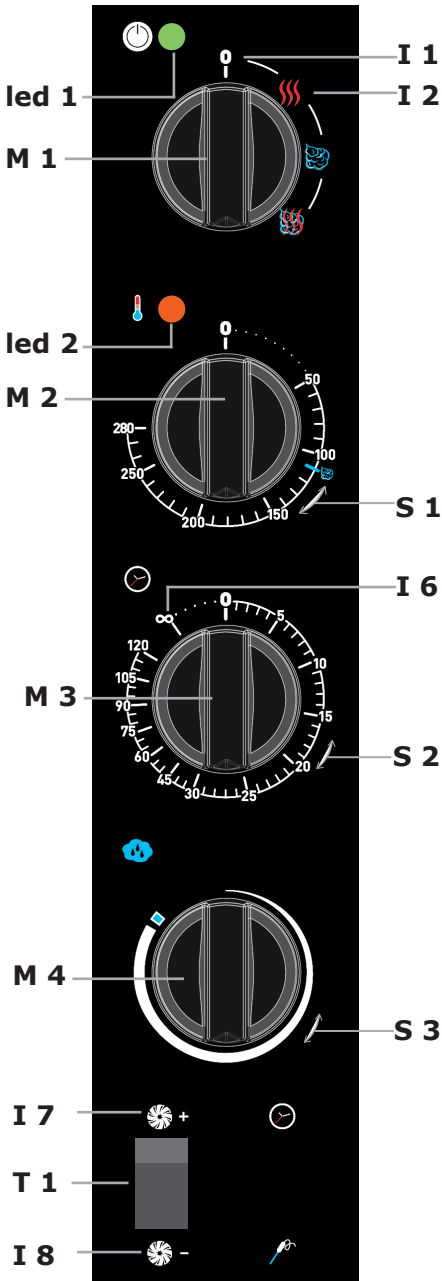
2.1 Bedieningspaneel



Afb. 12

M 1	Draaiknop selectie type kookmethode
I 1	Stand OFF
I 2	Kookmethode convectie
I 3	Kookmethode stoom
I 4	Kookmethode combi
M 2	Draaiknop selectie temperatuur
I 5	Drempelwaarde kookmethode stoom
S 1	Temperatuurschaal in °C
M 3	Knop timer / kooktijd
I 6	Stand ONEINDIGE tijd
S 2	Tijdschaal timer in minuten
M 4	Draaiknop bevochtiger
S 3	Schaal vochtigheid
T 1	Selectietoets ventilatorsnelheid
I 7	Ventilatorsnelheid LANGZAAM
I 8	Ventilatorsnelheid SNEL
T 1	Selectietoets kooktijd / kerntemperatuursonde
led 1	Status oven: ON / OFF
led 2	Status verwarmingselement(en): ON / OFF

2.2 Kookmethode convectie



Selecteer de kookmethode CONVECTIE door de draaiknop M1 rechtstom te draaien naar de stand I2.

Selecteer vervolgens de kooktemperatuur door de draaiknop M2 rechtstom te draaien tot de indicator op de knop de gewenste temperatuur aangeeft.

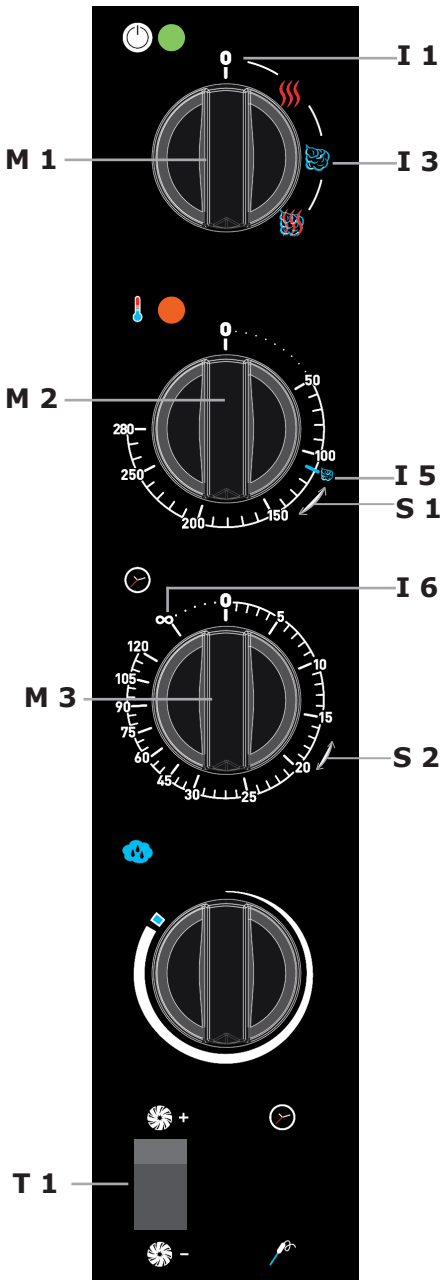
Selecteer vervolgens de kooktijd door de draaiknop M3 te draaien tot de indicator op de knop de gewenste tijd aangeeft. Plaats de indicator op het symbool I6 Oneindig om de controle van de tijd uit te sluiten. Aan het einde van de ingestelde tijd laat de oven een geluidssignaal horen en wordt hij uitgeschakeld: het kookproces wordt onderbroken.

Stel de snelheid van de ventilator in met de toets T1.

2.2.1 Kookmethode convectie met bevochtiger

Om tijdens het kookproces CONVECTIE vocht toe te voegen moet de draaiknop M4 geplaatst worden op de gewenste vochtigheidsgraad. Draai de knop rechtstom om de vochtigheidsgraad in de ovenkamer te verhogen, draai linksom voor verminderen. In de verticale hoge stand is de bevochtiger uitgeschakeld.

2.3 Kookmethode met stoom



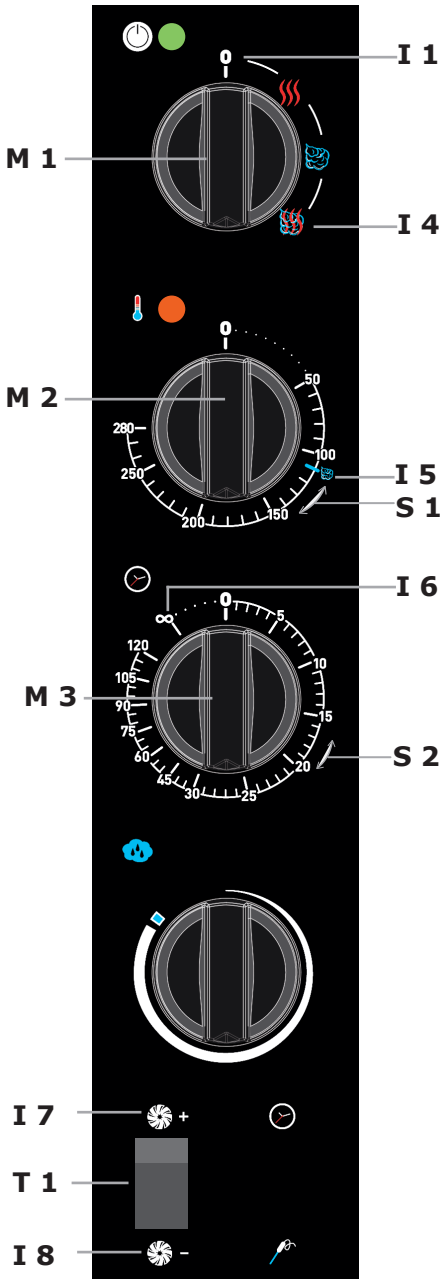
Selecteer de kookmethode STOOM door de draaiknop M1 rechtsom te draaien naar de stand I3.

Selecteer vervolgens de kooktemperatuur door de draaiknop M2 rechtsom te draaien tot de indicator op de knop de gewenste temperatuur aangeeft. We raden aan om voor de traditionele kookmethode met stoom een temperatuur in de ovenkamer van 110°C te gebruiken, aangegeven door het symbool I5.

Selecteer vervolgens de kooktijd door de draaiknop M3 te draaien tot de indicator op de knop de gewenste tijd aangeeft. Plaats de indicator op het symbool I6 Oneindig om de controle van de tijd uit te sluiten. Aan het einde van de ingestelde tijd laat de oven een geluidssignaal horen en wordt hij uitgeschakeld: het kookproces wordt onderbroken.

Stel de snelheid van de ventilator in met de toets T1.

2.2 Kookmethode combi (convectie/stoom)



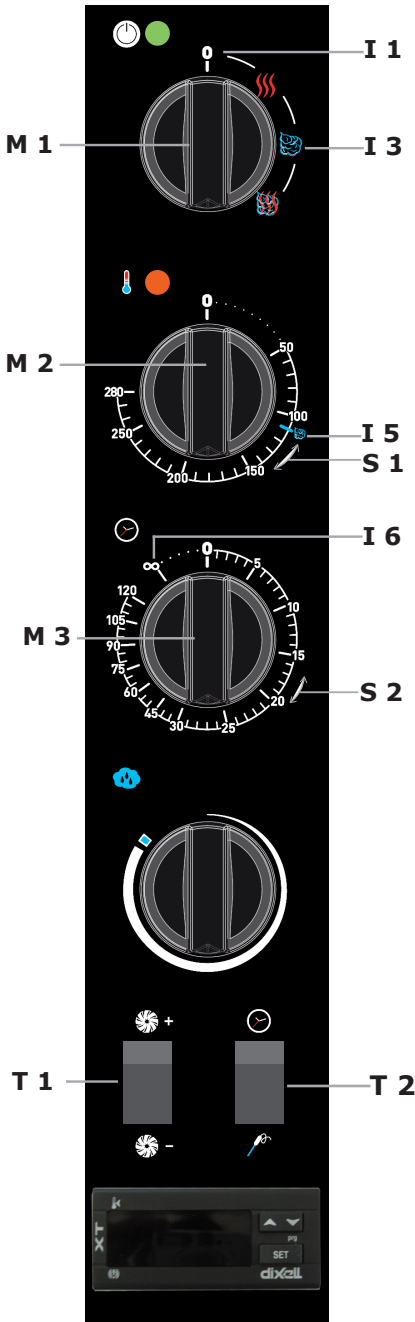
Selecteer de kookmethode COMBI (CONVECTIE / STOOM) door de draaiknop M1 rechtsom te draaien naar de stand I4.

Selecteer vervolgens de kooktemperatuur door de draaiknop M2 rechtsom te draaien tot de indicator op de knop de gewenste temperatuur aangeeft.

Selecteer vervolgens de kooktijd door de draaiknop M3 te draaien tot de indicator op de knop de gewenste tijd aangeeft. Plaats de indicator op het symbool I6 Oneindig om de controle van de tijd uit te sluiten. Aan het einde van de ingestelde tijd laat de oven een geluidssignaal horen en wordt hij uitgeschakeld: het kookproces wordt onderbroken.

Stel de snelheid van de ventilator in met de toets T1.

2.5 Kookmethode met kerntemperatuurmeter



Plaatsing van de sonde

De sonde detecteert de temperatuur door middel van een punt in de nabijheid van de sonde.

De sonde moet derhalve zo geplaatst worden dat de punt zich in de kern van het dikste gedeelte van het product bevindt.

TEMPERATUURREGELAAR

Voor het gebruik van de temperatuurregelaar:

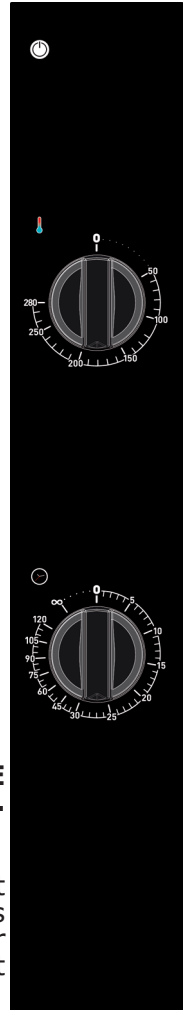
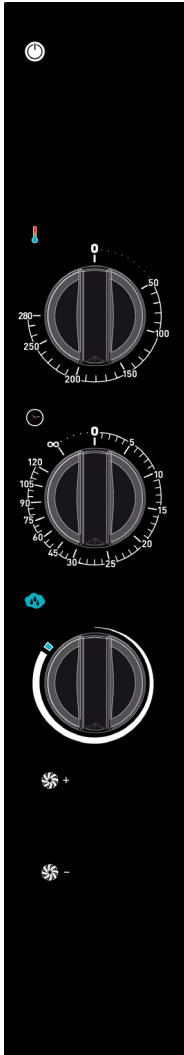
- Sluit de kerntemperatuursonde aan op de oven (aansluiting op de zijkant van het dashboard);
- Activeer de temperatuurregelaar door te drukken op de schakelaar T5 op het dashboard;
- Stel de gewenste kerntemperatuur in (druk op de toets SET en selecteer vervolgens met de pijltjes OMHOOG en OMLAAG de gewenste kerntemperatuur; druk nogmaals op SET om te bevestigen).

Bij het bereiken van de gewenste temperatuur wordt het kookproces beëindigd en wordt een geluidssignaal afgegeven.

2.6 Andere versies

ELEKTROMECHANISCHE VERSIE MET BEVOCHTIGER EN TWEË SNELHEDEN.

Deze versie van de oven functioneert altijd op convectie. Het is echter mogelijk om door middel van de knop van de bevochtiger vocht aan de ovenkamer toe te voegen. Stel de parameters van het kookproces in (temperatuur, tijd en eventueel vocht) zoals beschreven onder punt 2.2 en 2.2.1 van deze handleiding.



ELEKTROMECHANISCHE VERSIE ZONDER BEVOCHTIGER.

Deze versie van de oven functioneert altijd op convectie. Stel de parameters van het kookproces in (temperatuur en tijd) zoals beschreven onder punt 2.2 van deze handleiding.

2.6 Advies voor de kookprocessen: braden, grillen, bakken

Het gebraad

Voor een efficiënter kookproces wordt aanbevolen om het vlees op roosters van stalen staven te plaatsen om een uniform resultaat te verkrijgen voor de boven- en onderkant van het gebraad, zonder dat het nodig is om het product tijdens het kookproces te draaien.

In geval men het kookvocht wenst op te vangen, moet eer een bakblik op het onderste niveau van de oven geplaatst worden.

Grillen

Voor het in de oven bereiden van gegrilde producten is het gebruik van het accessoire grill noodzakelijk. Voor een optimaal resultaat moet de grill van aluminium zijn.

De oven moet over het algemeen worden ingesteld op convectie, met open klep en een temperatuur tussen 230°C en 270°C, afhankelijk van het type product en de gewenste bruining, en de ventilatie tussen xxx.

Bakken

Het is mogelijk om alle gepaneerde producten en bevroren voorgebakken producten te bakken. In het geval van gepaneerde producten ze besproeien met een dun laagje olie dat door het paneermeel geabsorbeerd zal worden. De bevroren voorgebakken producten kunnen ook zonder toevoeging van meer olie bereid worden.

Gebruik bakblikken van aluminium met antikleeflaag of specifieke frituurmanden. Stel de oven in op Convectie, met open klep, een gemiddelde temperatuur van 250°C en ventilatie tussen xxx.

2.6a Advies voor het kookproces: uniforme resultaten

Afhankelijk van het geplaatste product zou het resultaat van het kookproces kunnen verschillen. In dit geval wordt aangeraden om te proberen de temperatuur te verlagen en de rotatiesnelheid van de ventilator aan te passen (te verhogen of te verlagen).

Het gebruik van juiste bakblikken verhoogt de algemene uniformiteit van het kookproces in de oven. Kies altijd een bakblik met de minst mogelijke diepte voor het product dat men wenst te bereiden. Bakblikken van aluminium bieden een betere uniformiteit ten opzichte van stalen bakblikken.

2.6b Advies voor het kookproces: vacuümkoken en pasteurisatie

Vacuümkoken

Het is mogelijk om een product rechtstreeks in een vacuümzakje te koken. Met dit type kookproces wordt zeer mals en smakelijk vlees verkregen en wordt tegelijkertijd de bederfelijkheid van het product beperkt.

Na het voorbereiden van de product in een speciaal vacuümzakje, de oven instellen met de cyclus COMBI, 100% vochtigheid en ventilatie tussen xxx. De temperatuur in de ovenkamer moet maximaal 3°-5° hoger zijn dan de kerntemperatuur die men wenst te bereiken. Bijvoorbeeld: voor een medium biefstuk (60°C kerntemperatuur) moet de temperatuur van de oven op 63°C worden ingesteld.

De pasteurisatie in potten

In de pasteurisatieprocessen wordt een product als gepasteuriseerd beschouwd wanneer de kerntemperatuur een waarde tussen 83°C en 85°C bereikt.

Afhankelijk van het type product, de afmeting van de pot en de hoeveelheid product in de pot, kan de te bereiken kerntemperatuur variëren. Het is derhalve raadzaam om de kernsonde te gebruiken in een "monsterpot" (met een gaatje in de deksel voor het plaatsen van de sonde) om de temperatuur van de gehele productiepartij te detecteren.

Aan het einde van het kookproces moet het product snel gekoeld worden naar +3°C om de pasteurisatiecyclus te voltooien.

2.7 Afvoerlep vochtigheid

De afvoerlep vochtigheid dient voor het uitstoten van het vocht dat zich tijdens het kookproces in de ovenkamer kan vormen.

Plaats de hendel van de vlinderklep L1 in de volgende standen:

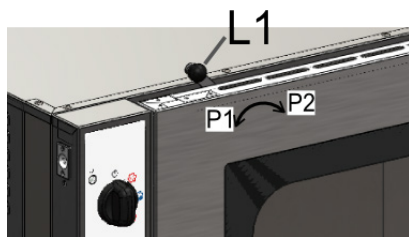
P1 links: KLEP GESLOTEN

P2 rechts: KLEP OPEN

Ook met de gesloten klep bestaat er geen gevaar

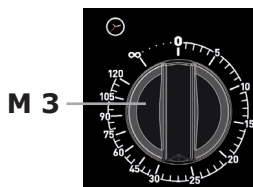
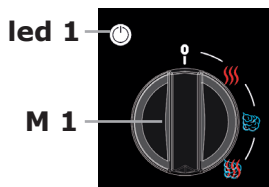
voor overdruk in de ovenkamer omdat deze in ieder geval gecontroleerd wordt door de afvoer.

Tijdens het kookproces in de modus STOOM en COMBI (CONVECTIE/STOOM) wordt aangeraden om de hendel van de vlinderklep in de gesloten stand P1 te plaatsen.



2.8 Verlichting van de ovenkamer

De verlichting van de ovenkamer is automatisch en verbonden met de actieve kookmodus in de oven. Aan einde kookproces wordt de verlichting uitgeschakeld.



2.9 Stop en uitschakeling van de oven

Om een kookproces af te sluiten moet de draaiknop M3 Tijd op de stand 0 geplaatst worden.

Voor de uitschakeling van de oven moet de draaiknop M1 op de stand I1 OFF geplaatst worden. De led1 wordt uitgeschakeld.

3. ONDERHOUD en REINIGING

Alvorens enige ingreep voor reiniging of onderhoud uit te voeren, moet het apparaat worden ontkoppeld van de elektriciteitsvoorziening.

Aan het einde van een werkdag moet de apparatuur gereinigd worden, zowel om hygiënische redenen en om storingen van de werking te voorkomen.

De oven mag nooit gereinigd worden met directe waterstralen of een hogedrukspuit. Ook mogen er voor de reiniging van het apparaat geen schuursponsjes, staalborstels of schrapers gebruikt worden; eventueel kan er staalwol gebruikt worden door in de richting van de afwerking van het plaatwerk te wrijven.

Wacht tot de ovenkamer is afgekoeld.

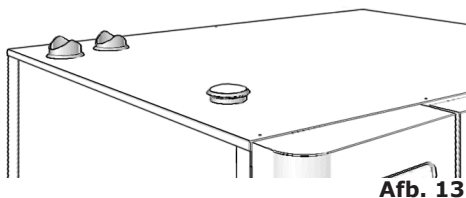
Verwijder de geleideschotten van de bakplaten. Verwijder de handmatig verwijderbare resten en plaats de verwijderbare delen in de vaatwasmachine. Voor de reiniging van de ovenkamer moet een lauwwarm zeepsopje gebruikt worden. Vervolgens moeten alle oppervlakken grondig worden afgespoeld en moet men ervoor zorgen dat er geen resten van het wasmiddel achterblijven. Gebruik voor de reiniging van de buitenkant van de oven een vochtige doek en een mild reinigingsmiddel.

Tijdens de jaarlijkse controle door een gespecialiseerde technicus moet de stroomrichter verwijderd worden en gewassen worden met een zeepsopje.

3.1 AFVOERVOCHTIGHEID

De afvoer van de vochtigheid verdrijft de in de ovenkamer geproduceerde dampen.

Zorg ervoor dat de afvoer altijd schoon en vrij van obstakels is.



3.2 REINIGING VAN DE RUIT

De reiniging van de ruit van de ovendeur kan zowel aan de buiten- als de binnenkant worden uitgevoerd. Hiertoe moet de vergrendeling van de interne ruit rechtsom gedraaid worden (**Afb.14**) en, na het openen van de ruit, kan deze met een geschikt reinigingsmiddel gereinigd worden. Gebruik nooit schurende materialen.

De ruit moet vervolgens weer op correcte wijze gesloten en op zijn positie geblokkeerd worden door de vergrendeling linksom te draaien.



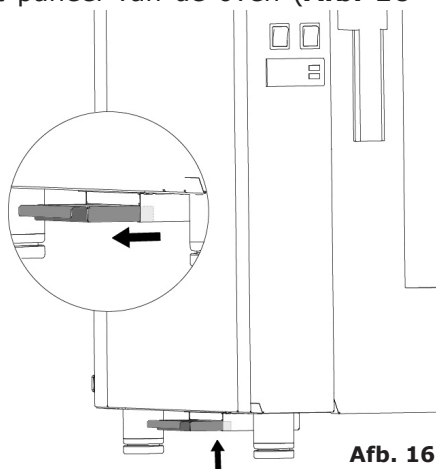
3.3 REINIGING VAN HET LUCHTFILTER VAN HET PANEEL

De reiniging van het luchtfilter van het paneel van de oven (**Afb. 16 - ref. F**) moet ten minste eenmaal per maand worden uitgevoerd door het met de hand met water en zeep te wassen.

Om het filter te verwijderen moet het omlaag getrokken worden door kracht te zetten op de greep (**Afb. 16**).

Het is raadzaam om het filter ten minste eenmaal per jaar te vervangen, of met een hogere frequentie indien de oven werkt in een omgeving met een hoge concentratie van meel of soortgelijke stoffen.

In ieder geval moet het filter vervangen worden wanneer het versleten of beschadigd is; het reservefilter moet worden aangevraagd bij de leverancier.



4. CONTROLES VOORBEHOUDEN AAN EEN ERKENDE TECHNICUS

Koppel de elektrische voeding los alvorens enige afstelling of ingreep uit te voeren.

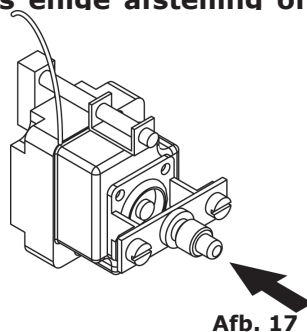
4.1 HERSTEL WERKING VEILIGHEIDSTHERMOSTAAT

Draai de bevestigingsschroeven van het paneel los en draai het paneel linksom op zijn geleiders.

Zoek de thermostaat die zich linksonder in de technische ruimte bevindt, en druk op de rode knop tot er een mechanisch geluid wordt waargenomen ("klik") dat de sluiting van de contacten bevestigd (**Afb. 17**).

Het is mogelijk dat de thermostaat ingrijpt als gevolg van mechanische belastingen waaraan de oven tijdens het transport wordt blootgesteld.

Een voortdurend ingrijpen van de veiligheidsthermostaat is een teken van een storing van het apparaat en vereist onderzoek naar de oorzaken.



4.2 THERMISCHE BEVEILIGING VAN DE MOTOR

Wanneer de thermische beveiliging van de motor ingrijpt, moet de reiniging van de sleuven gecontroleerd worden, evenals de goede werking van de koelvoorzieningen en de correcte rotatie zonder wrijving van de motor.

Denk eraan de elektriciteitsvoorziening te ontkoppelen.

4.3 ZEKERINGEN

De beveiligingszekeringen beschermen de besturingskaarten van de oven tegen overspanning. De zekeringen bevinden zich onder in de technische ruimte, naast de resetknop van de veiligheidsthermostaat.

4.4 VLAMBEVEILIGING

Let op:

De vlambeveiliging werkt alleen correct wanneer de elektrische aansluiting van de oven is uitgevoerd met inachtneming van de posities van fase en de nul. Tussen fase en \perp moet er een potentiaalverschil van 230V zijn.

4.5 RESERVEONDERDELEN

De vervanging met reserveonderdelen moet uitsluitend worden uitgevoerd door personeel van het erkende servicecentrum.

Voor informatie over de codes van de reserveonderdelen moet u contact opnemen met de servicedienst.

Na de eenduidige identificatie van de noodzakelijke reserveonderdelen zal de servicedienst een schriftelijke order verzenden aan de fabrikant onder vermelding van het model van het apparaat, het serienummer, de spanning en de frequentie van de elektriciteitsvoorziening, naast natuurlijk de code en de beschrijving van de gewenste reserveonderdelen.

Om de gezondheid van de gebruiker en de consument te beschermen, mogen er altijd en alleen originele reserveonderdelen gebruikt worden.

4.6 MONDSTUK VERVANGEN

Model	Nominal Power	Injector Size														
		155	145	145	135	125	225R	225R	225R	235R	245R	245R	215R	245R	320R	255R
10 GN 1/1	19 kW	155	145	145	135	125	195R	195R	195R	205R	230R	230R	185R	225R	290R	235R
7 GN 1/1	16 kW	145	145	135	125	195R	195R	195R	205R	230R	230R	185R	225R	290R	235R	
5 GN 1/1	9,5 kW	115	115	110	95R	161R	161R	161R	166R	175R	175R	150R	170R	221R	180R	
Gas family		3+	3B/P	3B/P	3B/P	2H	2E	2E+	2K	2L	2LL	2H	2S	2Lw	2Ls	
Gas		G30 28...30 G31	G30 30 G31	G30 37 G31	G30 50 G31	G20	G20	G20 G25	G25.3	G25	G25	G20	G25.1	G2.350	G27	
Gas pressure mbar		28...30 37	30	37	50	20	20	20 25	25	20	20	25	25	13	20	
Country	AT				X	X										
	BE	X						X								
	BG		X			X										
	CH	X			X	X										
	CY	X	X			X										
	CZ	X				X										
	DE				X		X									
	DK		X			X						X				
	EE		X			X										
	ES	X				X										
	FI		X			X										
	FR	X							X							
	GB	X				X										
	GR	X	X			X										
	HU		X										X	X		
	IE	X				X										
	IS		X													
	IT	X				X										
	LT	X	X			X										
	LU							X								
	LV		X			X										
	MT		X													
	NL		X							X						
	NO		X			X										
PL			X			X		X						X	X	
PT	X					X										
RO		X					X			X						
SE		X				X										
SI	X	X				X										
SK	X	X		X		X										
AL	X	X				X										
HR		X				X										
MK	X	X				X										
TR	X	X				X										

5. BESCHRIJVING ALARMEN

Wanneer er een ernstige storing optreedt, is het uiterst belangrijk dat de apparatuur wordt uitgeschakeld met behulp van de meerpolige

schakelaar en moeten de afsluitkleppen van water en gas stroomopwaarts van het apparaat gesloten worden.

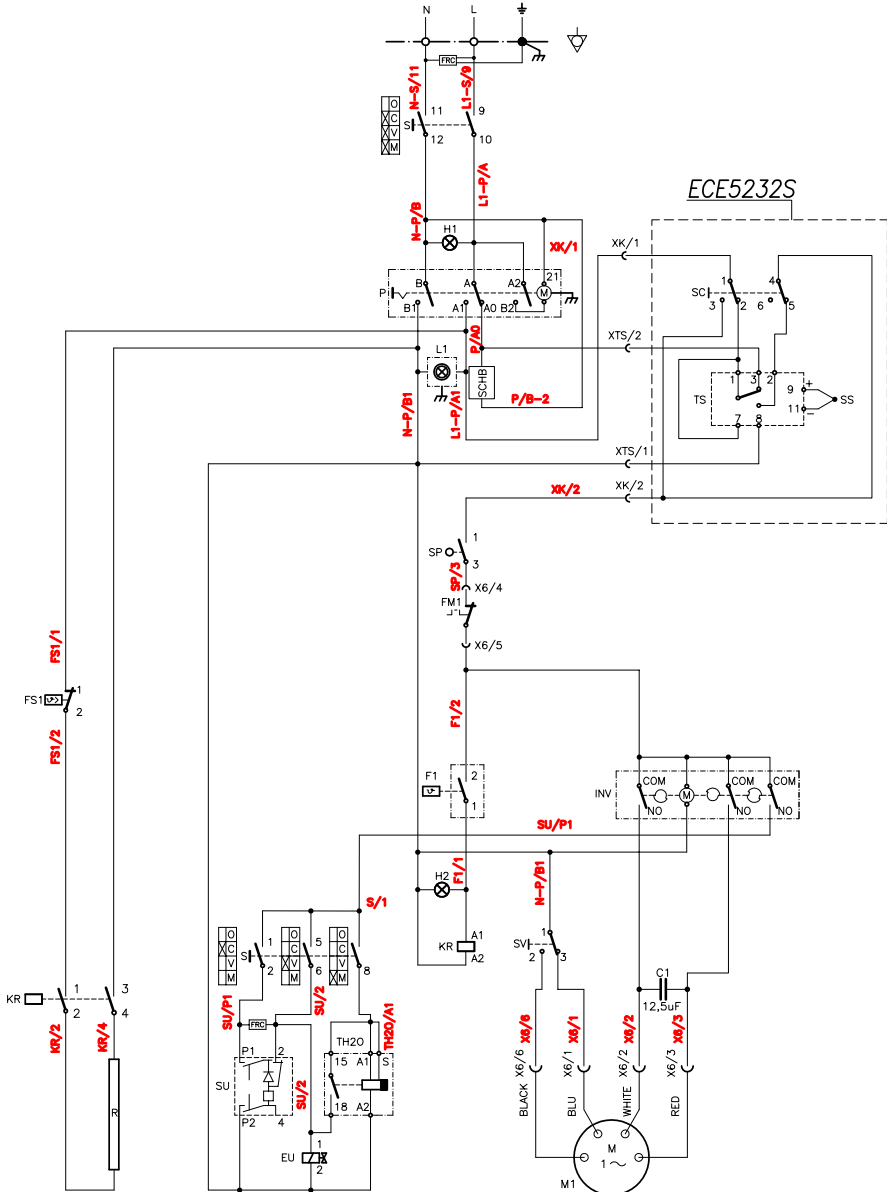
PROBLEEM	OPLOSSING
De oven start niet	Controleer of de meerpolige schakelaar gesloten is en dat er netspanning aanwezig is.
	Controleer of de afsluitklep stroomopwaarts van het apparaat geopend is.
	Controleer of de zekeringen voor de beveiliging van de oven intact zijn.
	Controleer dat de ovendeur goed gesloten is.
	Controleer of voor de kookcyclus de correcte parameters zijn ingesteld.
	Controleer dat de oven niet in een fouttoestand verkeert.
Indien de oven na deze controles nog steeds niet start, neem dan contact op met de servicedienst.	
De ventilator wordt tijdens de werking gestopt	Schakel de oven uit en wacht tot de thermische beveiliging van de motor automatisch gereset wordt.
	Controleer dat de ventilatieopeningen niet belemmerd worden.
Indien het probleem nogmaals optreedt, moet contact worden opgenomen met de servicedienst.	
De binnenverlichting werkt niet	Gebruik hittebestendige lampen.
	Vervang de lampen als volgt: <ul style="list-style-type: none">• Controleer of de meerpolige schakelaar stroomopwaarts van de oven geopend is en dat het apparaat is afgekoeld.• Schroef de afscherming van de lamp in de ovenkamer los.• Verwijder de pakking.• Vervang de lamp.
Indien het probleem nogmaals optreedt, moet contact worden opgenomen met de servicedienst.	
Er wordt geen water in de buizen van de bevochtiger gevoerd	Controleer of de afsluitklep van het water geopend is.
Indien het probleem nogmaals optreedt, moet contact worden opgenomen met de servicedienst.	

6. ELEKTRISCHE SCHEMA'S

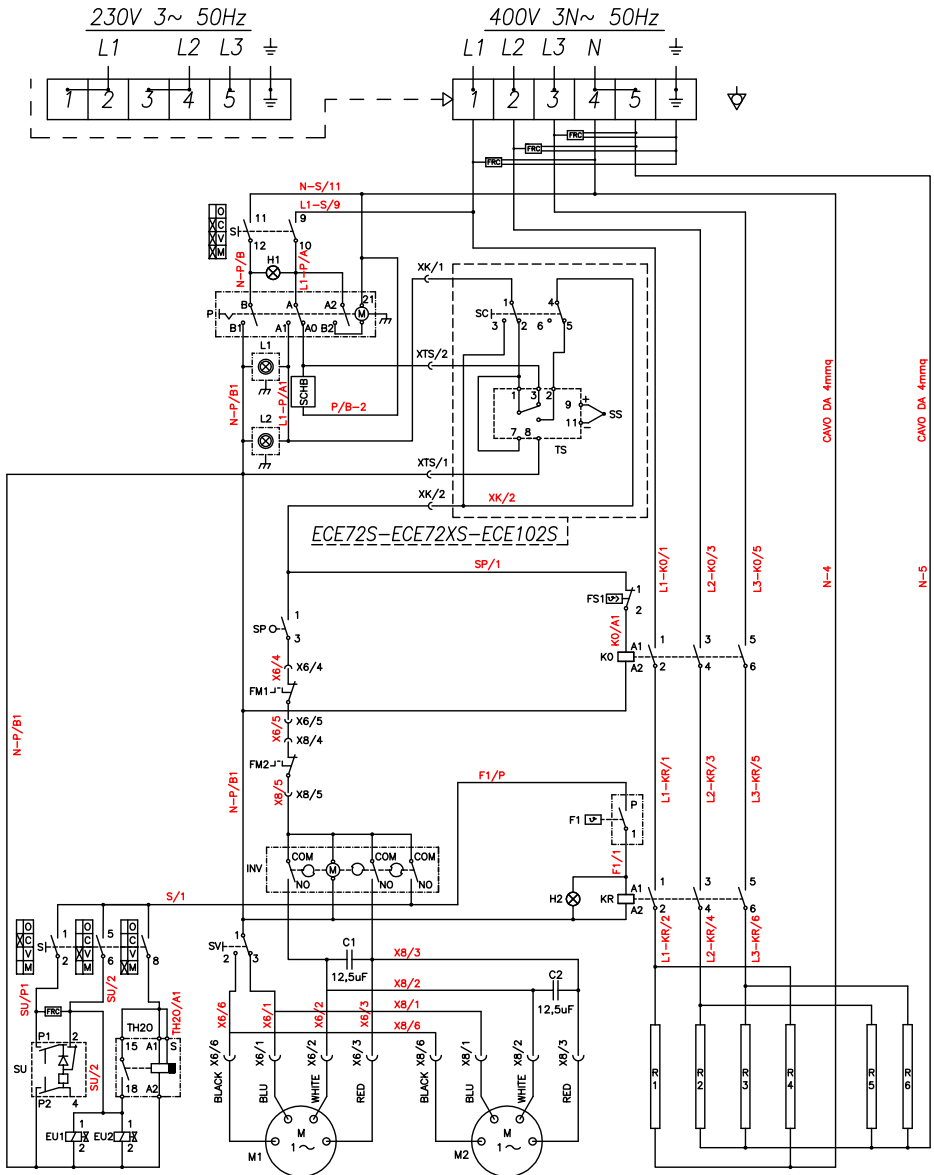
6.1 ECE5232(S):

ZSE2241

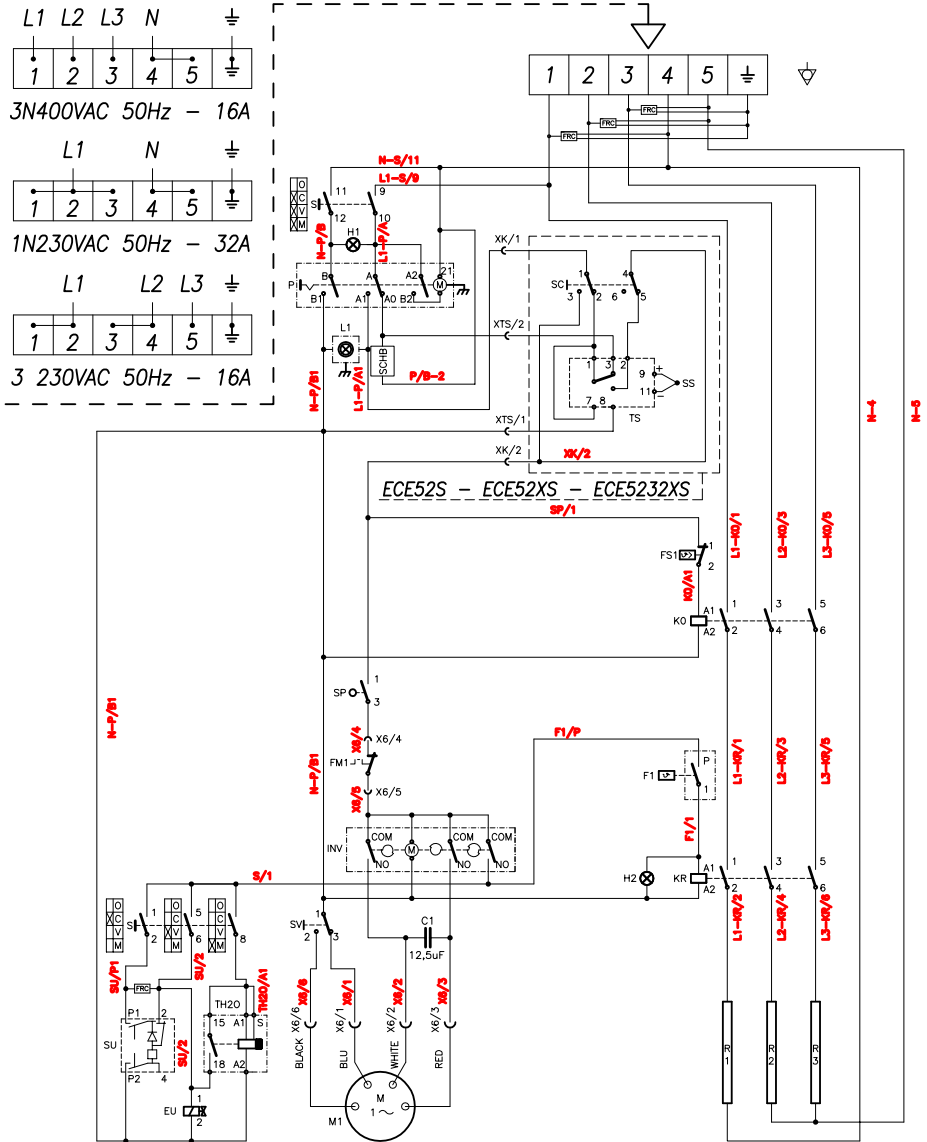
1N230V AC 50Hz



6.2 ECE72(S)- ECE72X(S) - ECE102(S): ZSE2243

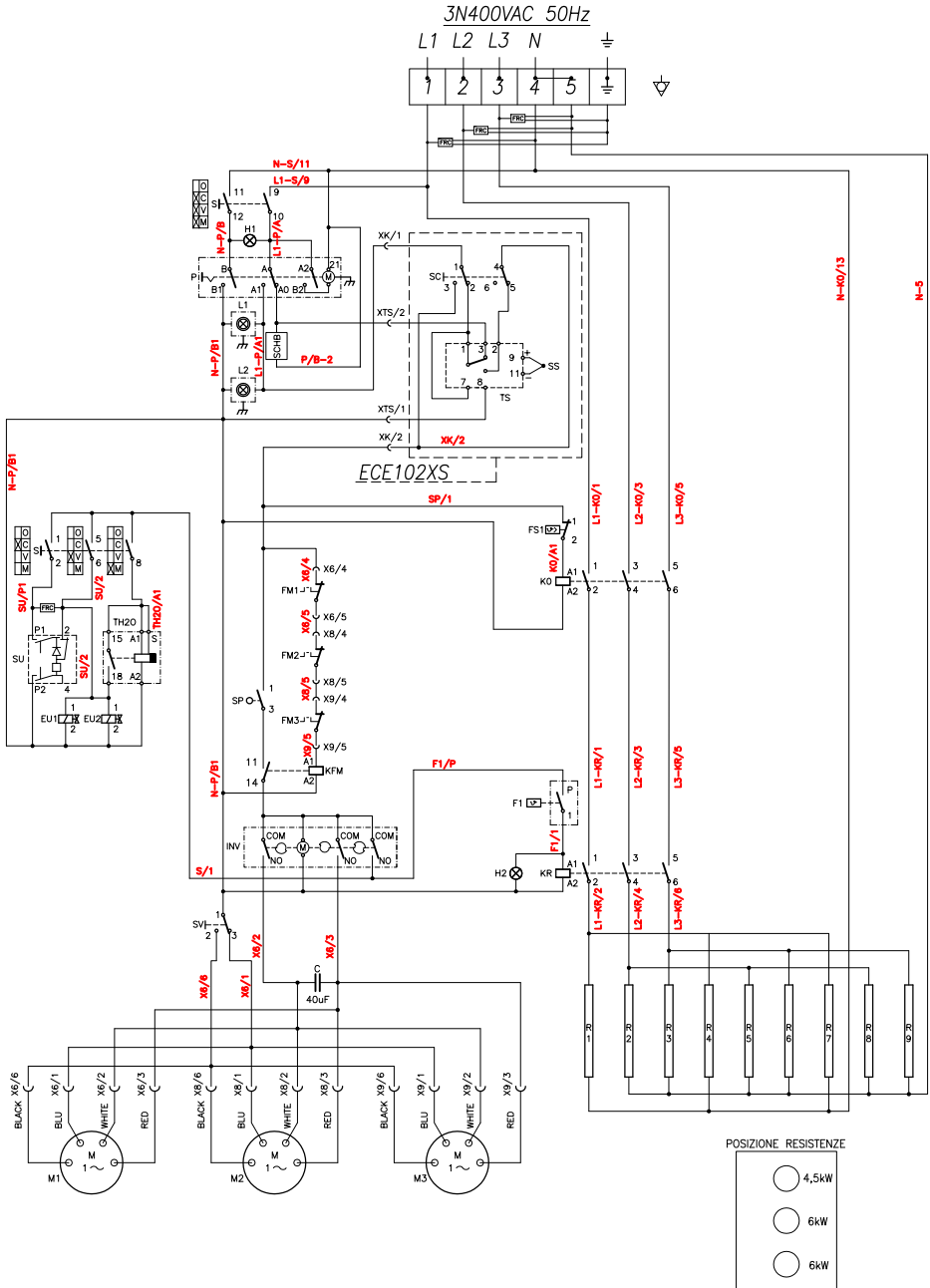


6.3 ECE5232X(S)- ECE52(S) - ECE52X(S): ZSE2242



6.4 ECE102X(S):

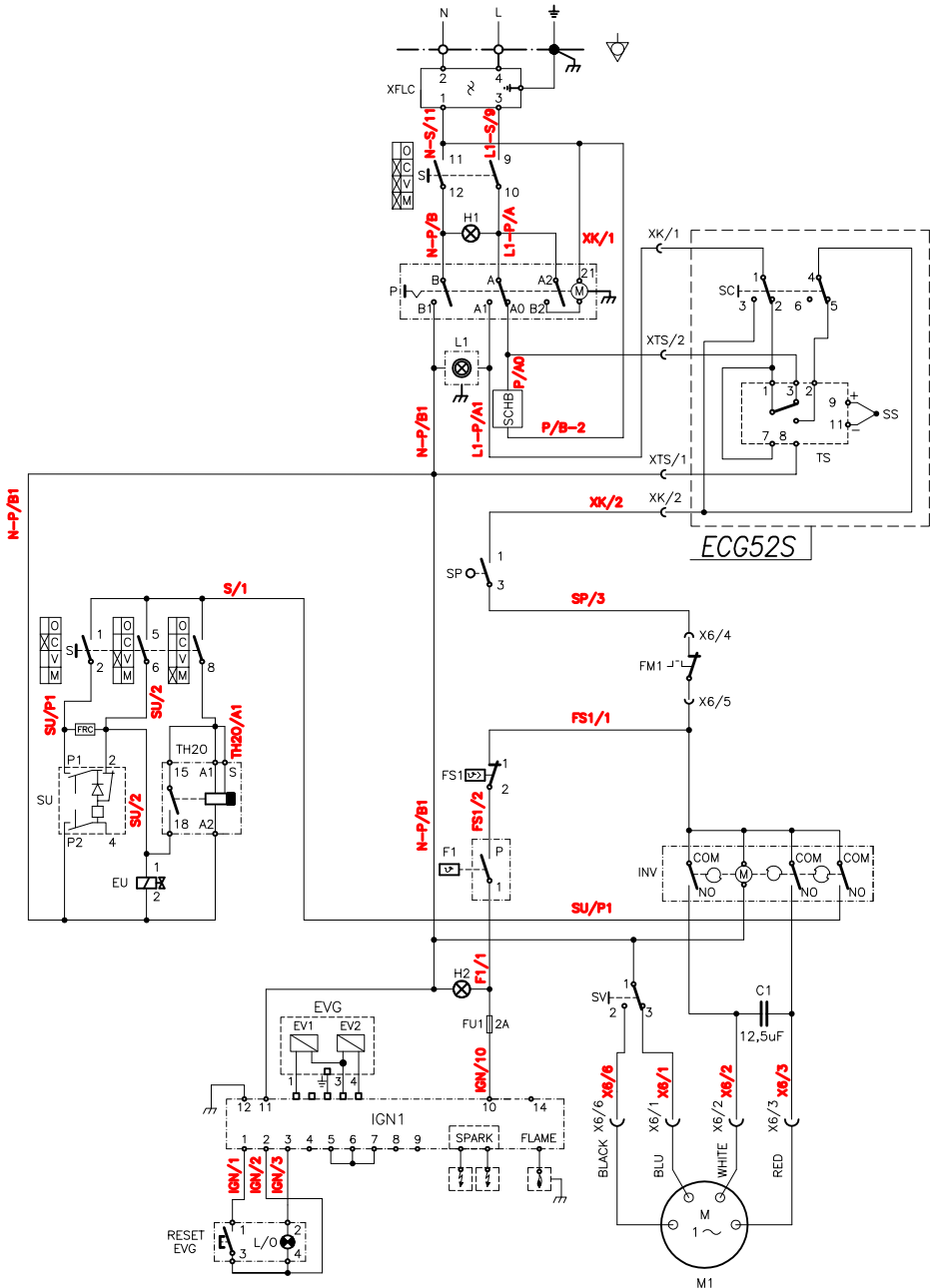
ZSE2245X



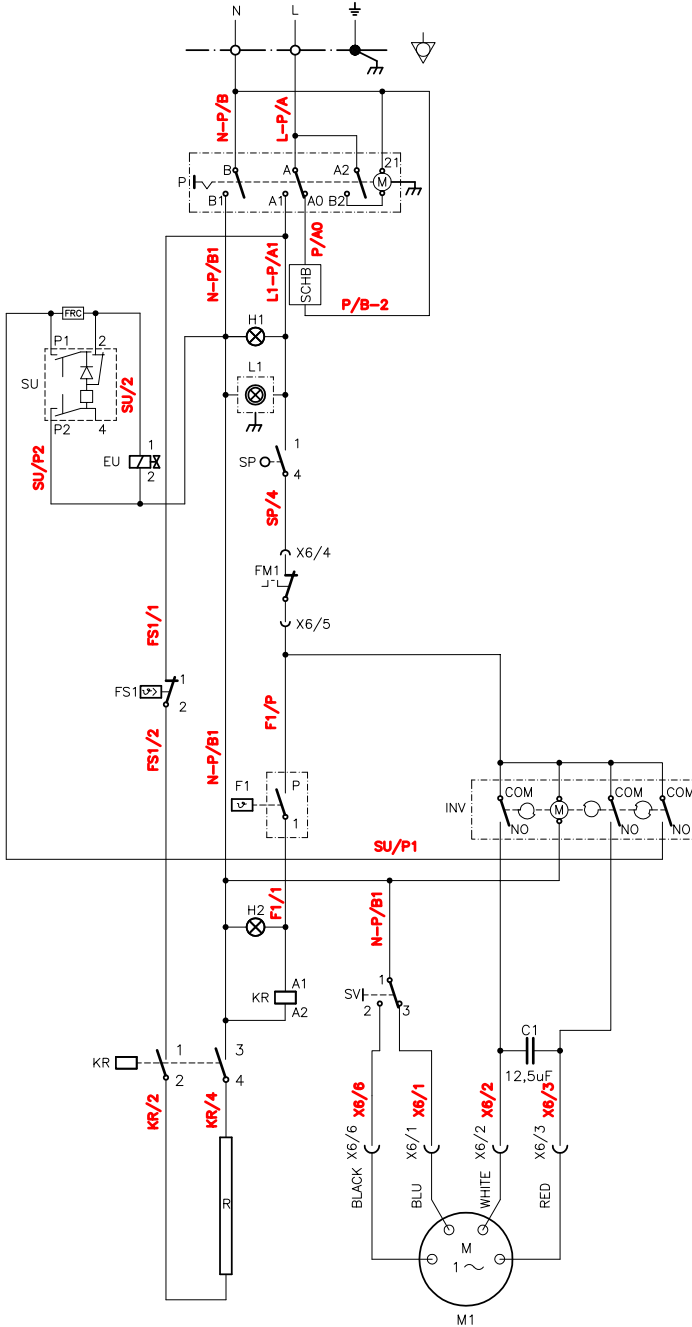
6.5 ECG52(S):

ZSE2244

1N230V AC 50Hz

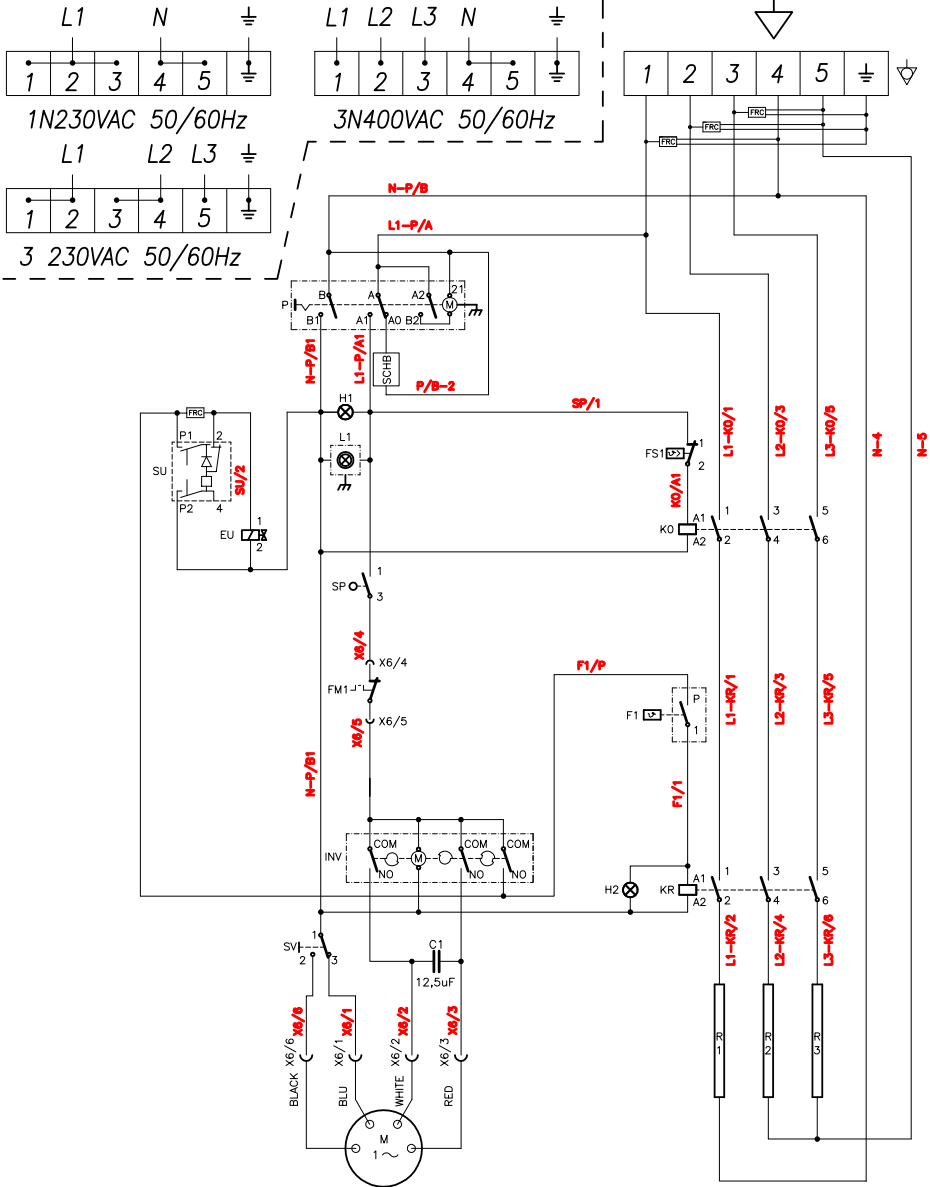


1N230V AC 50Hz



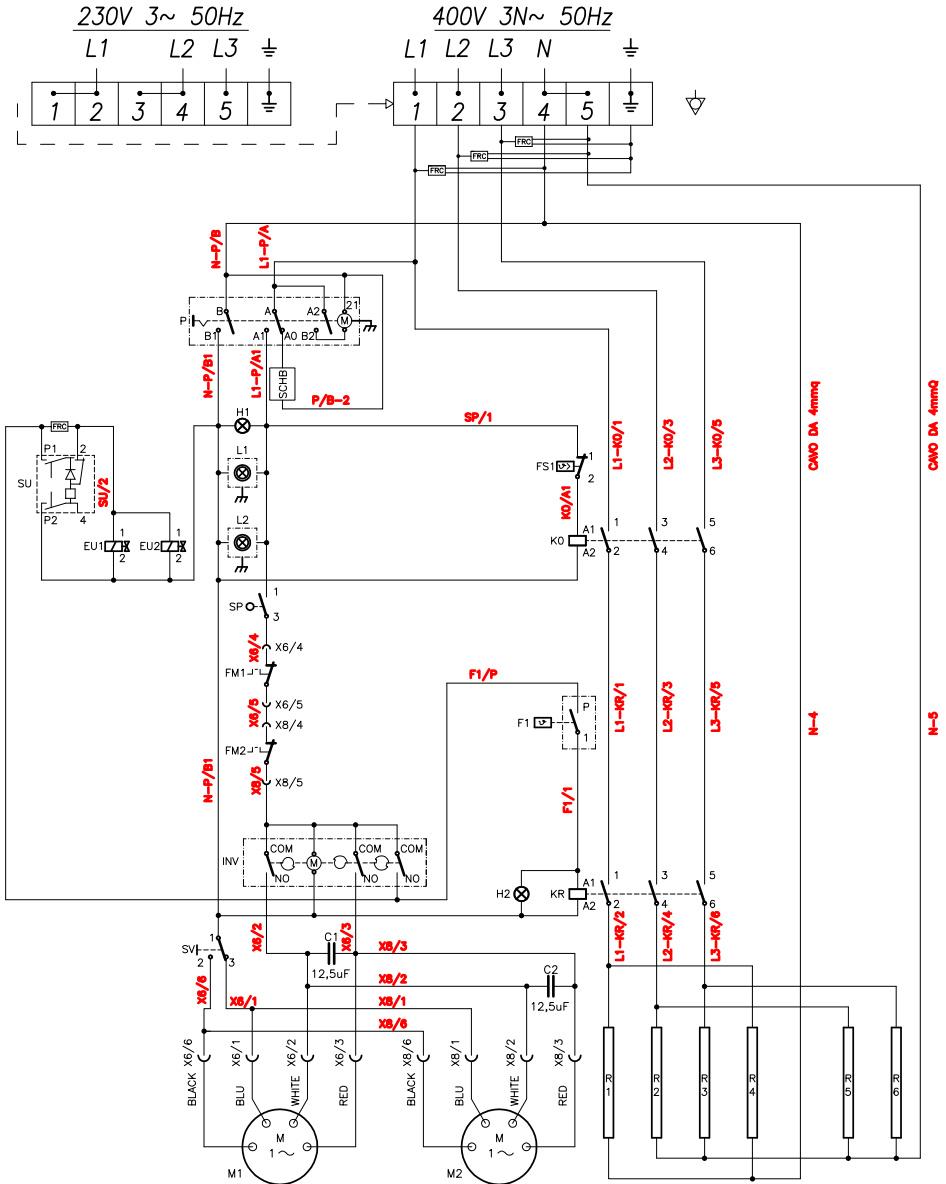
6.8 EME5232X - EME52 - EME52X:

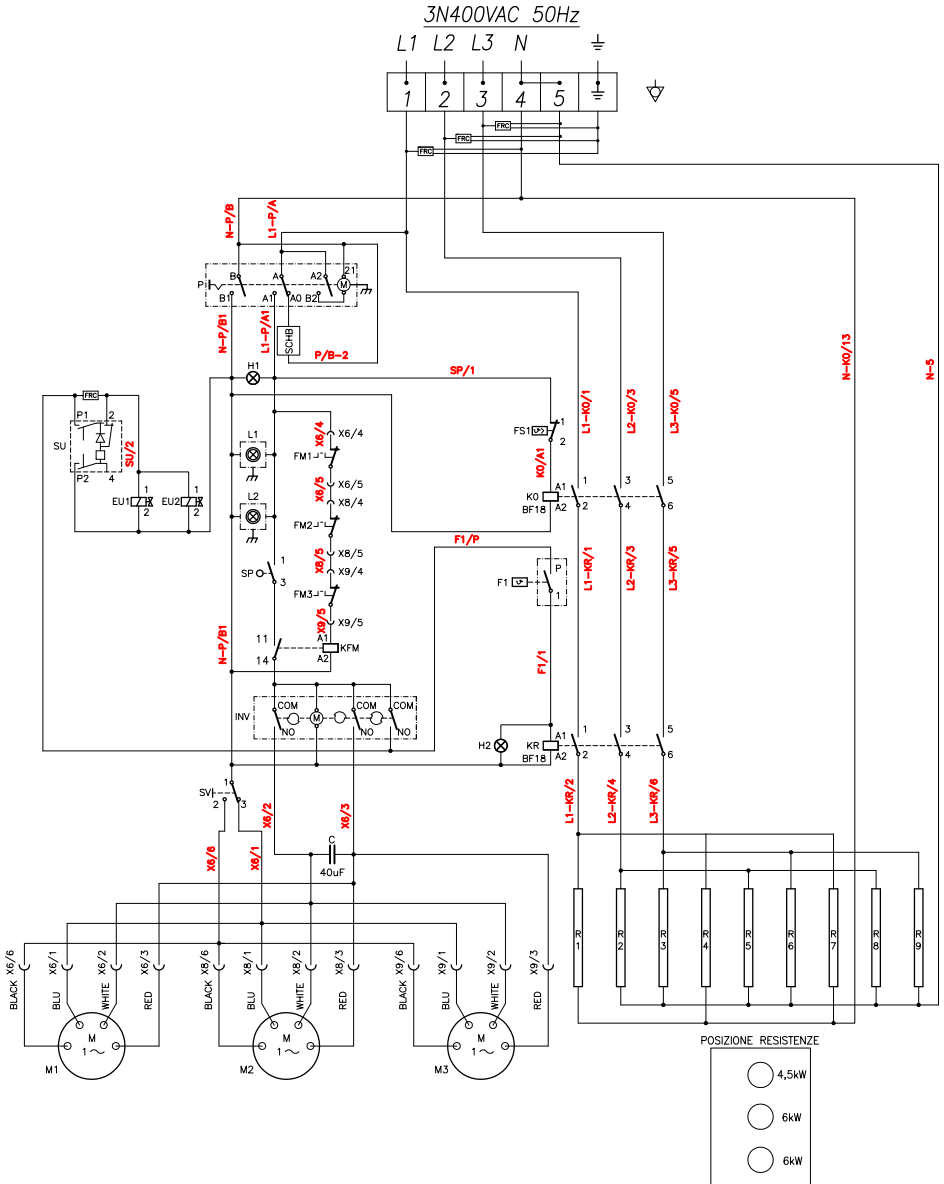
ZSE2259



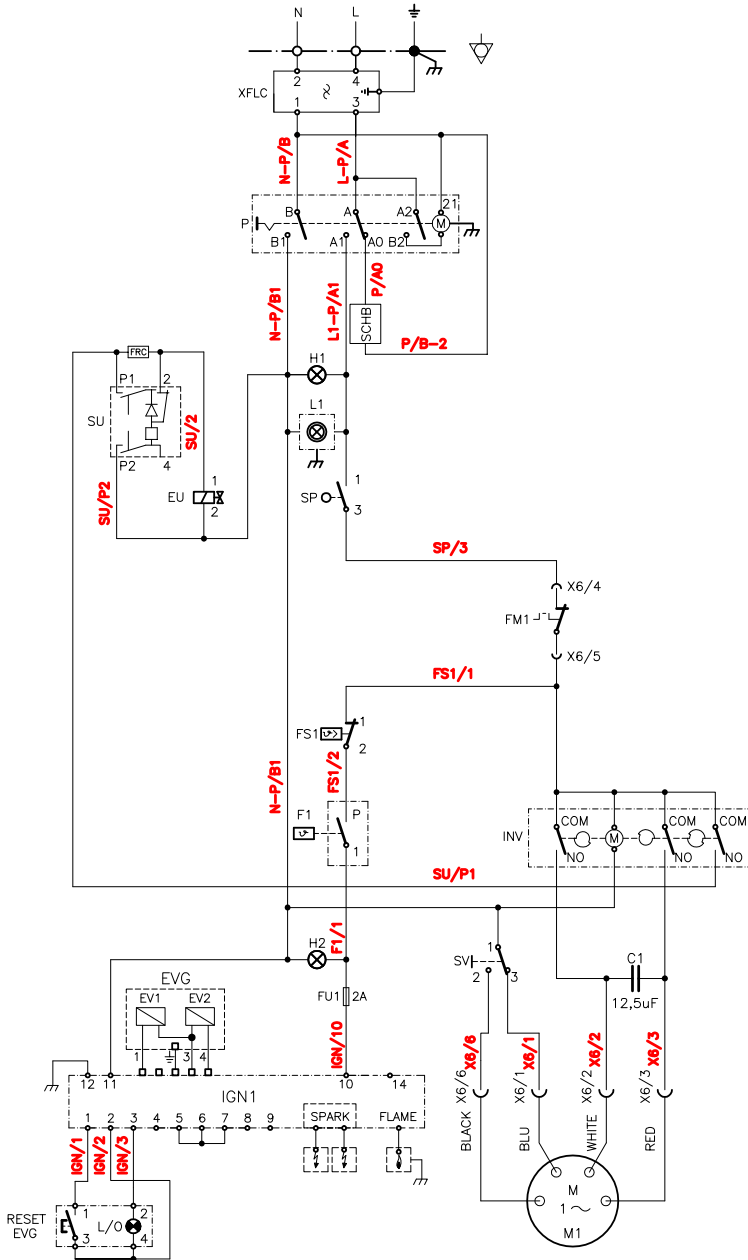
6.9 EME72 - EME102:

ZSE2260

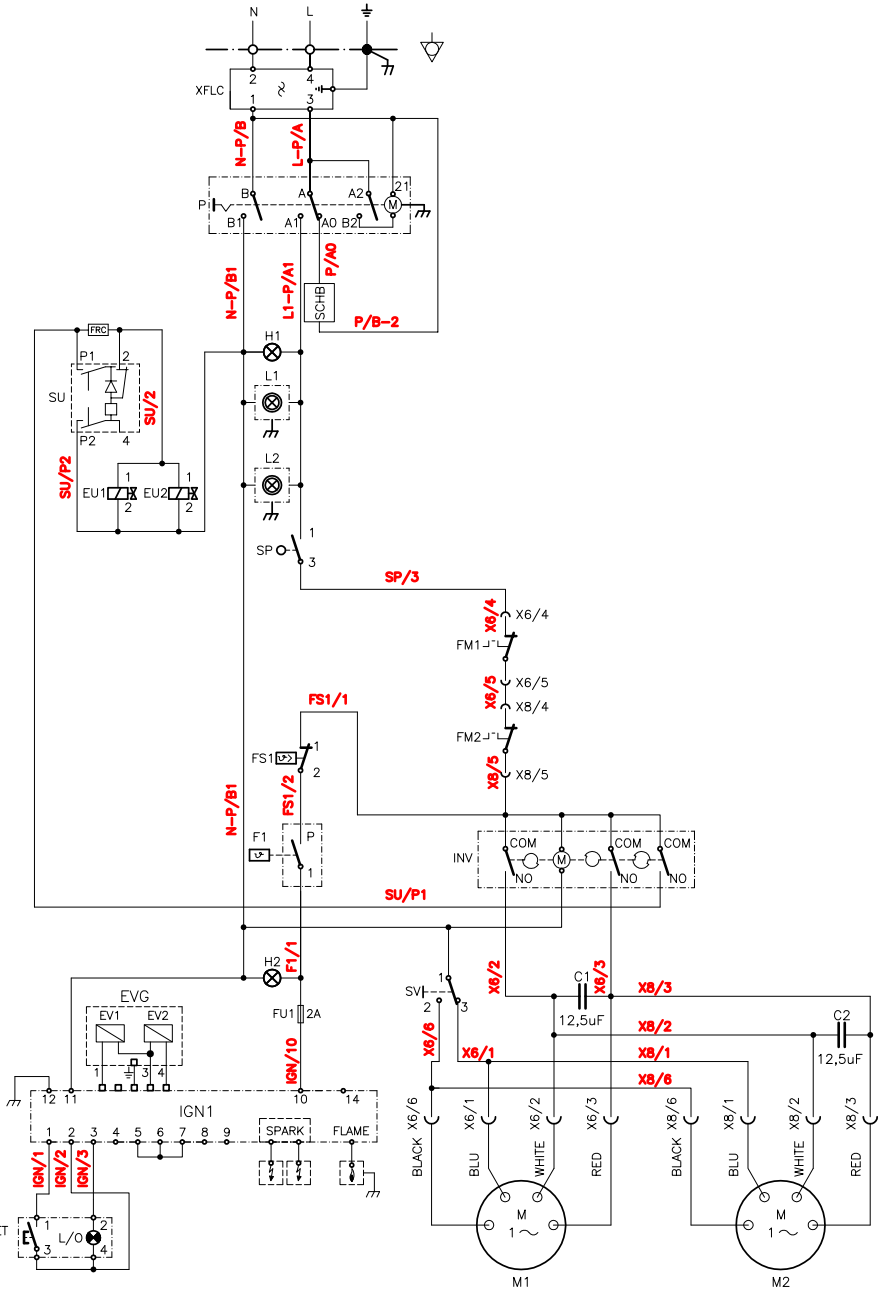




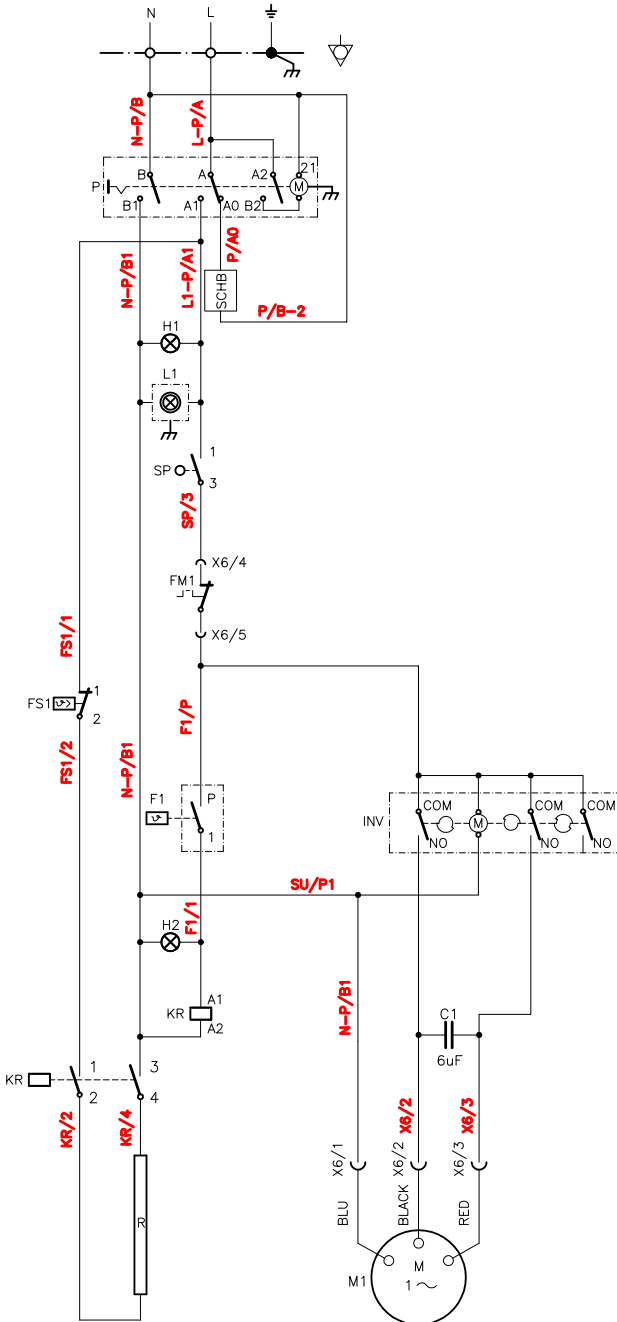
1N230V AC 50Hz



1N230V AC 50Hz

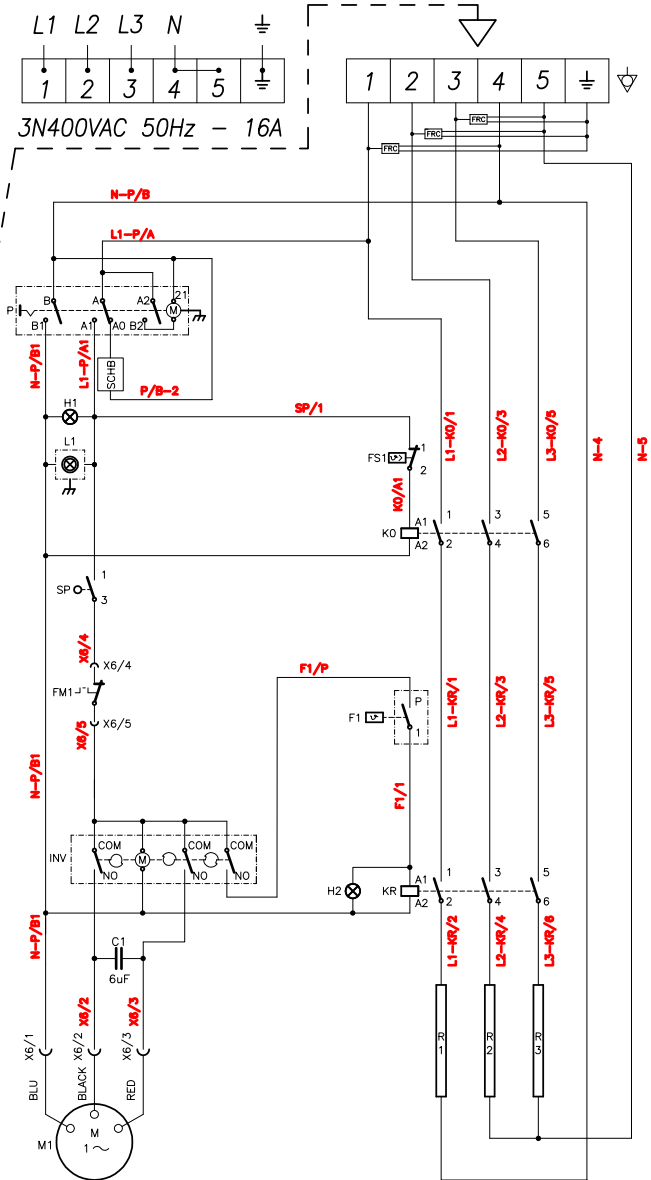
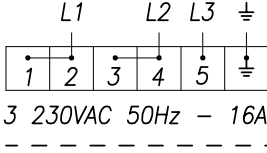
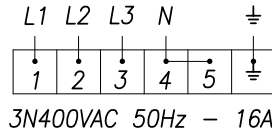
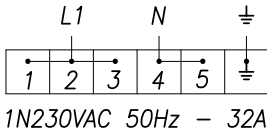


1N230V AC 50Hz

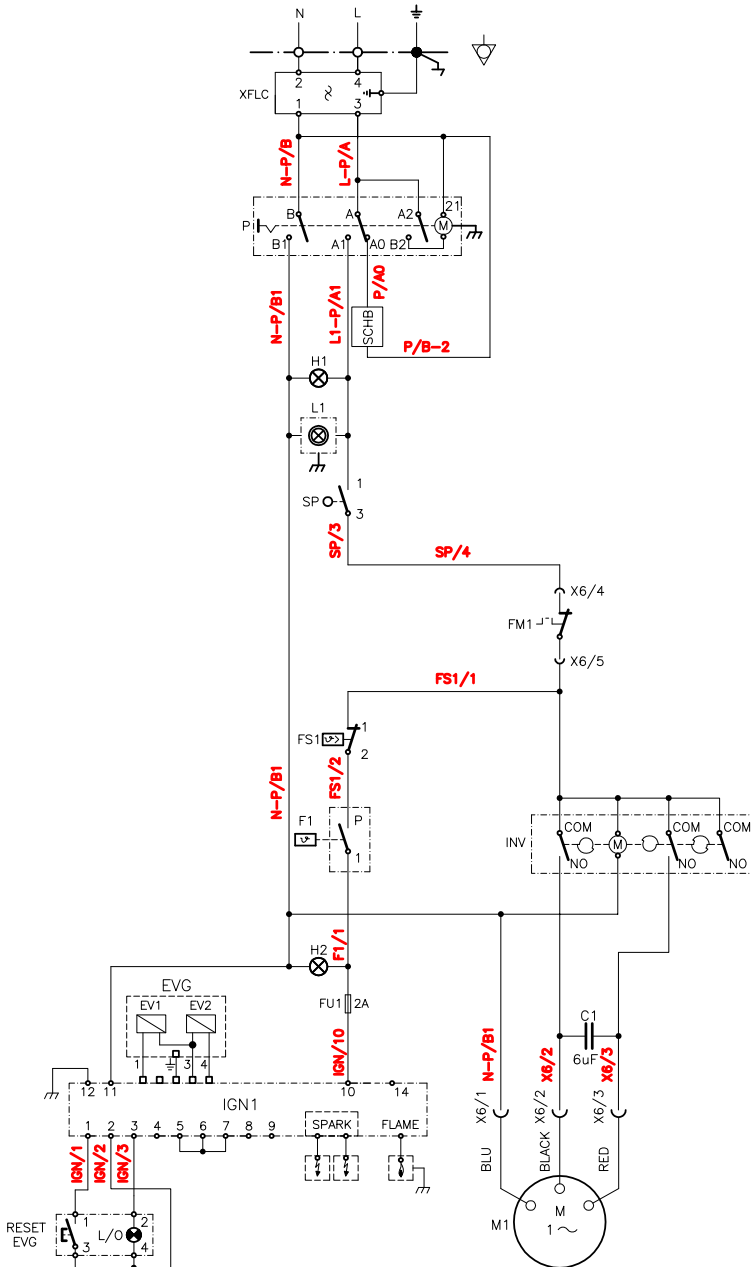


6.14 EME5:

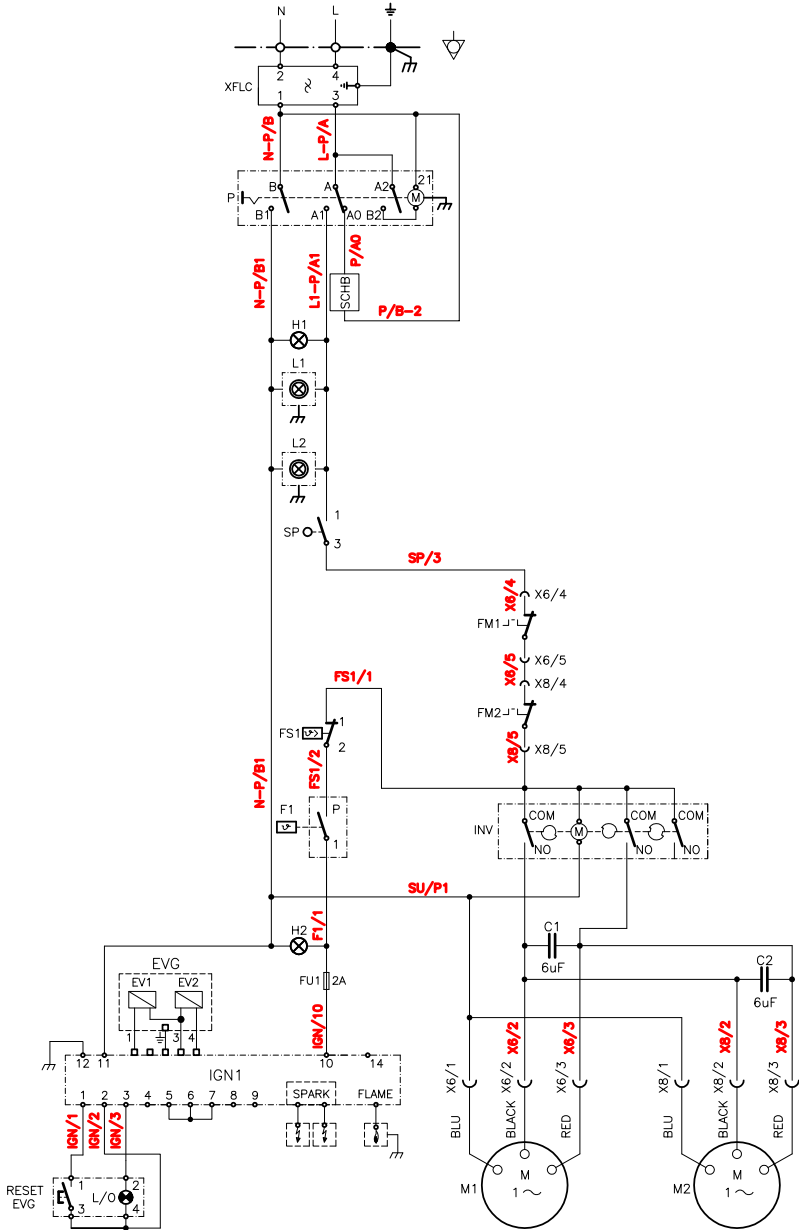
ZSE2247



1N230V AC 50Hz



1N230V AC 50Hz





7. VERWIJDERING VAN HET APPARAAT

Het apparaat moet, aan het einde van zijn levensduur, verplicht verwijderd worden in overeenstemming met de wettelijke verplichtingen.

Het symbool van **Afb. 18** geeft aan dat het apparaat aan het einde van zijn levensduur verwijderd moet worden volgens de aanwijzingen van de richtlijn van het Europees Parlement 2012/19/EU van 04/06/2012.



Afb. 18

Informatie over de verwijdering in landen van de Europese Unie

De Europese Richtlijn inzake RAEE-apparatuur is in ieder land op verschillende wijze opgesteld. Derhalve wordt aangeraden om voor de verwijdering van dit apparaat contact op te nemen met de plaatselijke instanties of de verkoper voor het verkrijgen van informatie over de correcte verwijderingsprocedure.



DE FABRIKANT AANVAARDT GEEN AANSPRAKELIJKHEID VOOR SCHADE DIE HET GEVOLG IS VAN EEN ONJUISTE INSTALLATIE, GEKNOEI MET DE APPARATUUR, ONEIGENLIJK GEBRUIK, GEBREKKIG ONDERHOUD, VERONACHTZAMING VAN DE GELDENDE NORMEN EN INCOMPETENT GEBRUIK.

DE FABRIKANT BEHOUD ZICH HET RECHT VOOR OM OP ELKE GEWENST MOMENT OP HET PRODUCT WIJZIGINGEN AAN TE BRENGEN DIE HIJ NOODZAKELIJK OF NUTTIG ACHT.

