

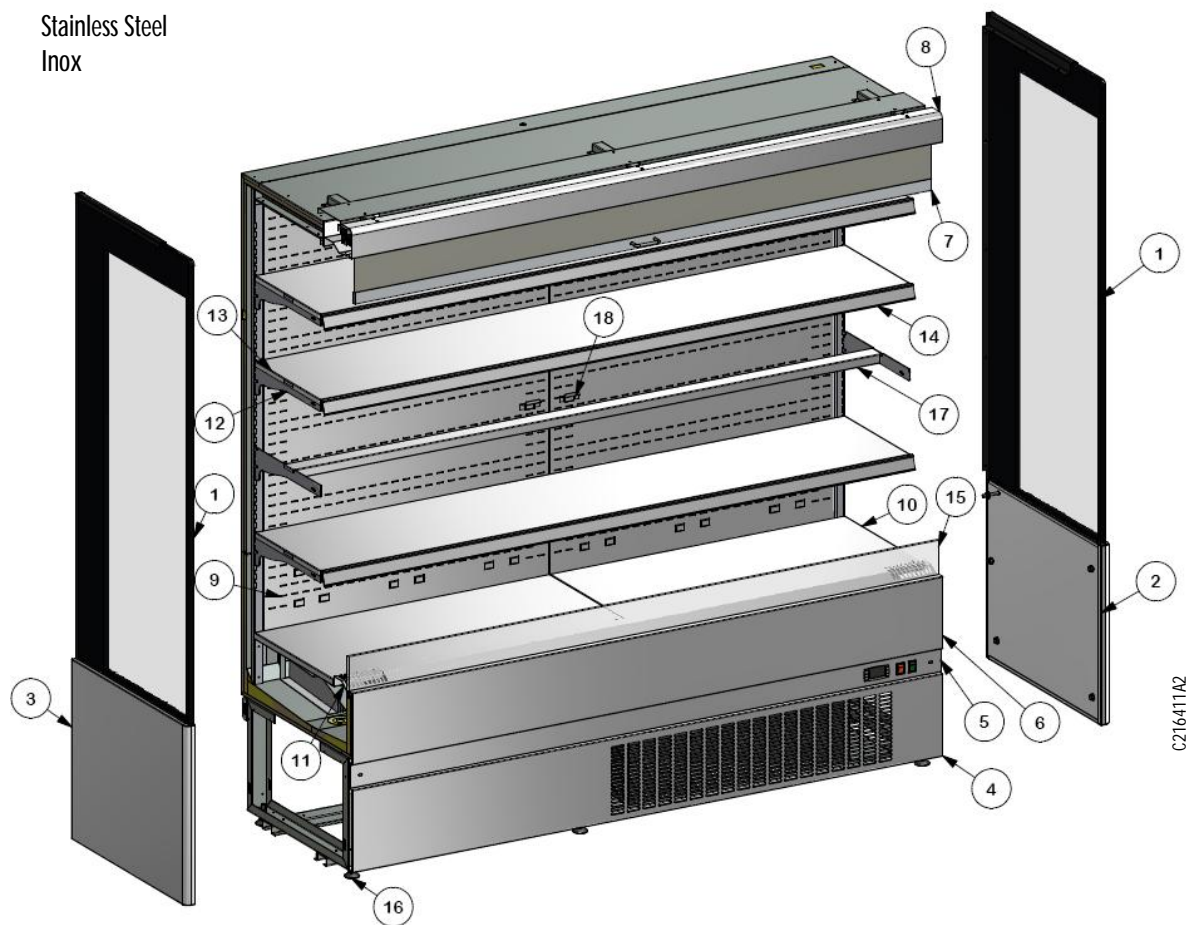


Elementos Substituíveis - LC

Replaceable Items - LC

Elements Remplaçables - LC

Inox
Stainless Steel
Inox



C216411A2

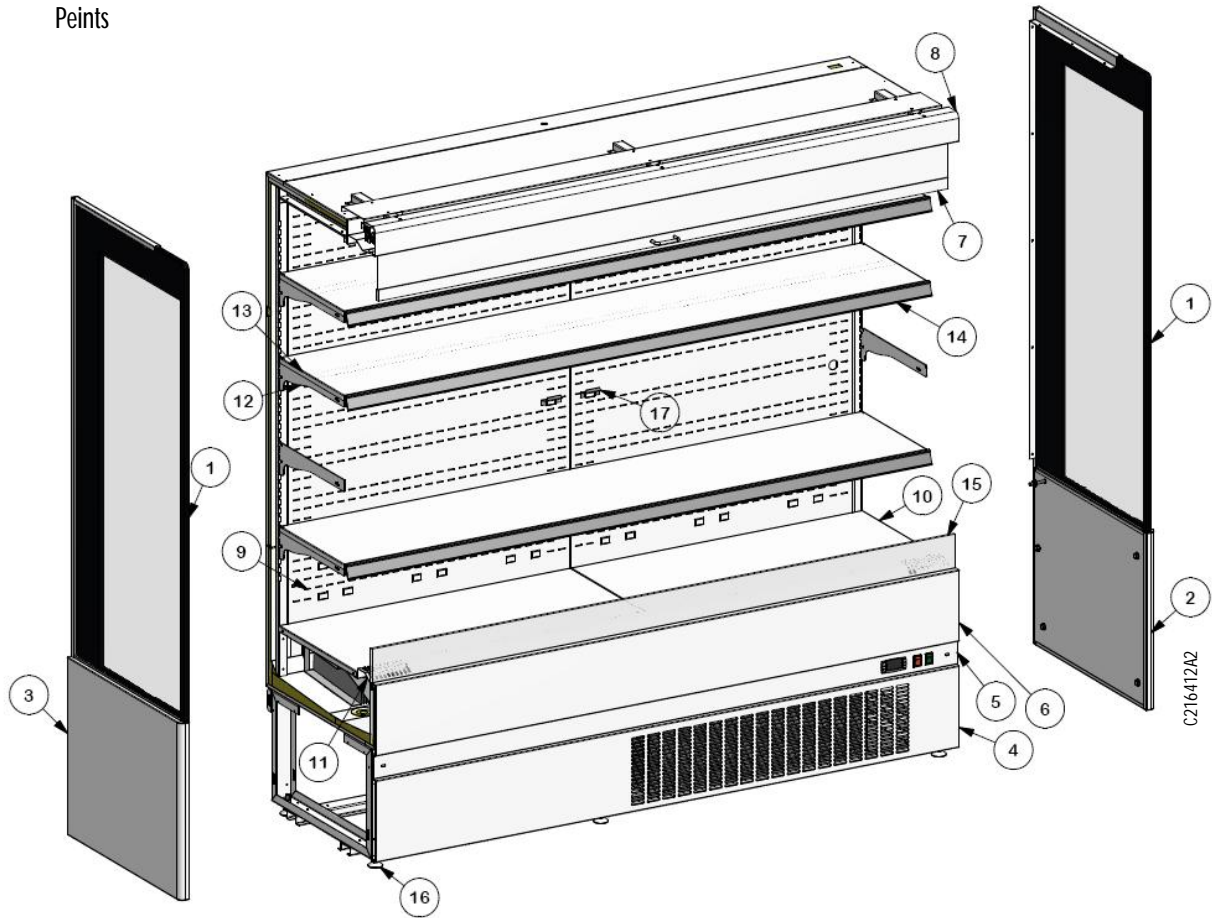
Nr	DESIGNAÇÃO	DESIGNATION	625	806	1250	1450	1875
1	LATERAL DE VIDRO	SIDE GLASS			8751498		
2	LATERAL DIREITA	RIGHT SIDE PANEL			2216055		
3	LATERAL ESQUERDA	LEFT SIDE PANEL			2216056		
4	AVENTAL	KICKPLATE	FV 1216350	1216351	1216352	1216353	1216354
			FVD 1216232	1216233	1216234	1216235	1216236
5	PAINEL CAIXA COMANDO	CONTROLLER FRONT PANEL	1216356	1216357	1216358	1216359	1216360
6	PAINEL DEC INFERIOR	FRONT VIEW	1216364	1216365	1216366	1216367	1216368
7	KIT CORTINAS NOCTURNAS	NIGHT BLIND KIT	2218157	2218158	2218159	2218160	2218161
8	PAINEL DEC SUPERIOR	CANOPY	1216372	1216373	1216374	1216375	1216376
9	FORRO PERFURADO	BACK PANEL	1275202	1275203	1275204	1275205	1275206
10	TABULEIRO	BASE DECK	1216068	2216032	2216033	2216034	2216035
11	GRELHA DE ASPIRAÇÃO	RETURN AIR GRILL	1275191	1275192	1275193	1275194	1275195
12	CONSOLA	SHELF BRACKET			917673507		
					917675607		
13	PRATELEIRA	SHELF	2275274	2275275	2275277	2275278	2275279
			2275260				
14	PERFIL PORTA PREÇO	PRICE MARKING RAIL	8790369	8790371	8790373	8790375	8790376
15	DESEMBACIADOR	ANTI MIST GLASS	1215136	1215137	1215711	1215139	1215712
16	PARAFUSO NIVELADOR	ADJUSTABLE FOOT			8860166		
17	REFORÇO DE PRATELEIRA	SHELF REINFORCEMENT		—	1218109	1276168	1276169
18	PEÇA DE REFORÇO	STRENGTHENING PIECE			—		1280379

Elementos Substituíveis - LC

Replaceable Items - LC

Elements Remplaçables - LC

Pintado
Painted
Peints

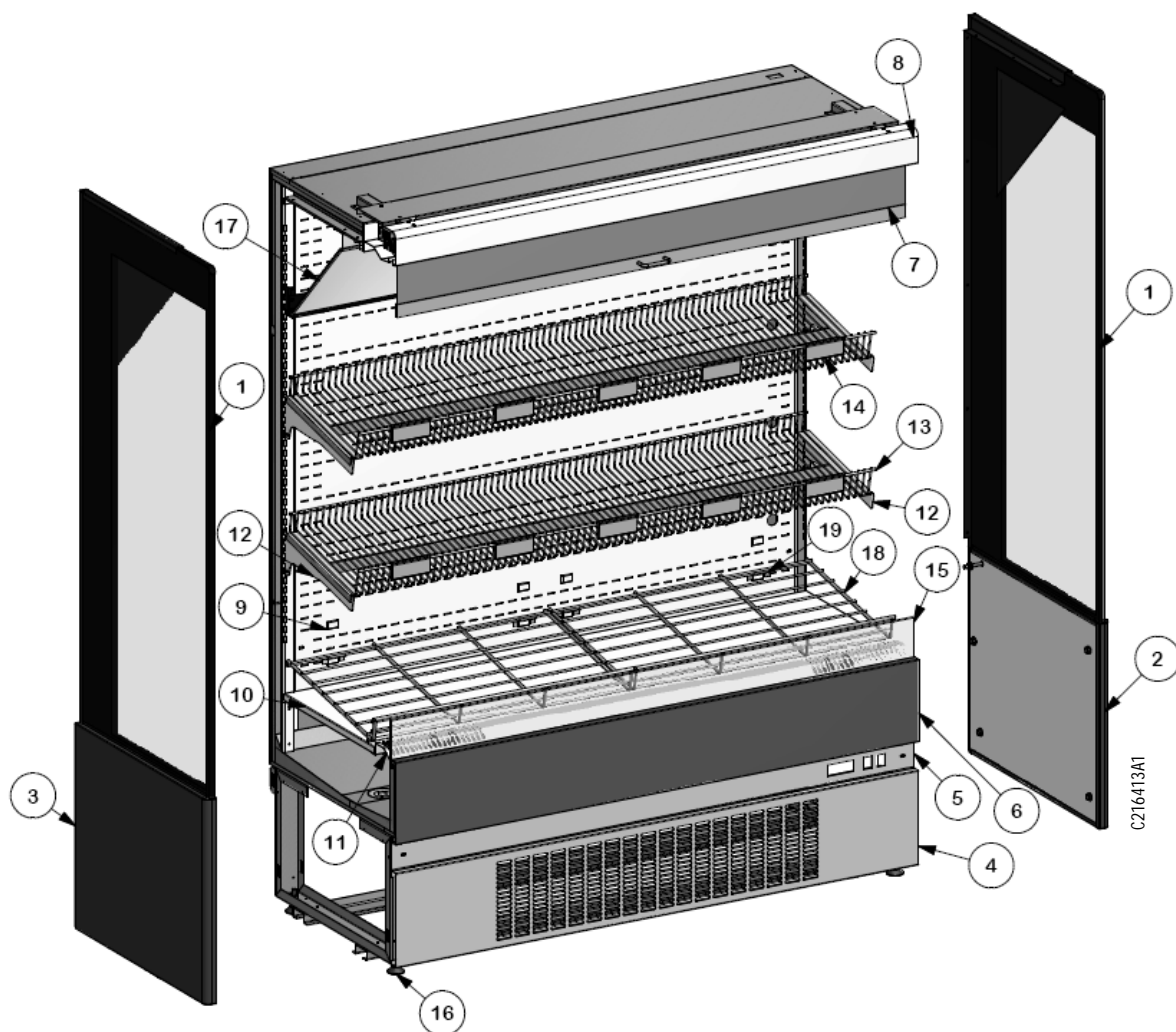


Nr	DESIGNAÇÃO	DESIGNATION	625	806	1250	1450	1875	
1	LATERAL DE VIDRO	SIDE GLASS			8751498			
2	LATERAL DIREITA	RIGHT SIDE PANEL			2216053			
3	LATERAL ESQUERDA	LEFT SIDE PANEL			2216054			
4	AVENTAL	FV	1216304	1216305	1216306	1216307	1216308	
		FVD	1216226	1216227	1216228	1216229	1216230	
5	PAINEL CAIXA COMANDO	CONTROLLER FRONT PANEL	1216312	1216313	1216314	1216315	1216316	
6	PAINEL DEC INFERIOR	FRONT VIEW	121632099	121632199	121632299	121632399	121632499	
7	KIT CORTINAS NOCTURNAS	NIGHT BLIND KIT	2218157	2218158	2218159	2218160	2218161	
8	PAINEL DEC SUPERIOR	CANOPY	1216329	1216330	1216331	1216332	1216333	
9	FORRO PERFURADO	BACK PANEL	1276062	1276063	1276064	1276065	1275102	
10	TABULEIRO	BASE DECK	1216278	2216121	2216122	2216123	2216124	
11	GRELHA DE ASPIRAÇÃO	RETURN AIR GRILL	1276125	1276126	1280045	1276128	1280046	
12	CONSOLA	SHELF BRACKET	917672200					
			917672700					
13	PRATELEIRA	SHELF	917970100	917970600	917671700	917972800	917973000	
			917973300					
14	PERFIL PORTA PREÇO	PRICE MARKING RAIL	8790361	8790363	8790365	8790367	8790368	
15	DESEMBACIADOR	ANTI MIST GLASS	1215136	1215137	1215711	1215139	1215712	
16	PARAFUSO NIVELADOR	ADJUSTABLE FOOT	8860166					
17	PEÇA DE REFORÇO	STRENGTHENING PIECE	—	—	—	—	1280379	

Elementos Substituíveis - FL

Replaceable Items - FL

Elements Remplaçables - FL

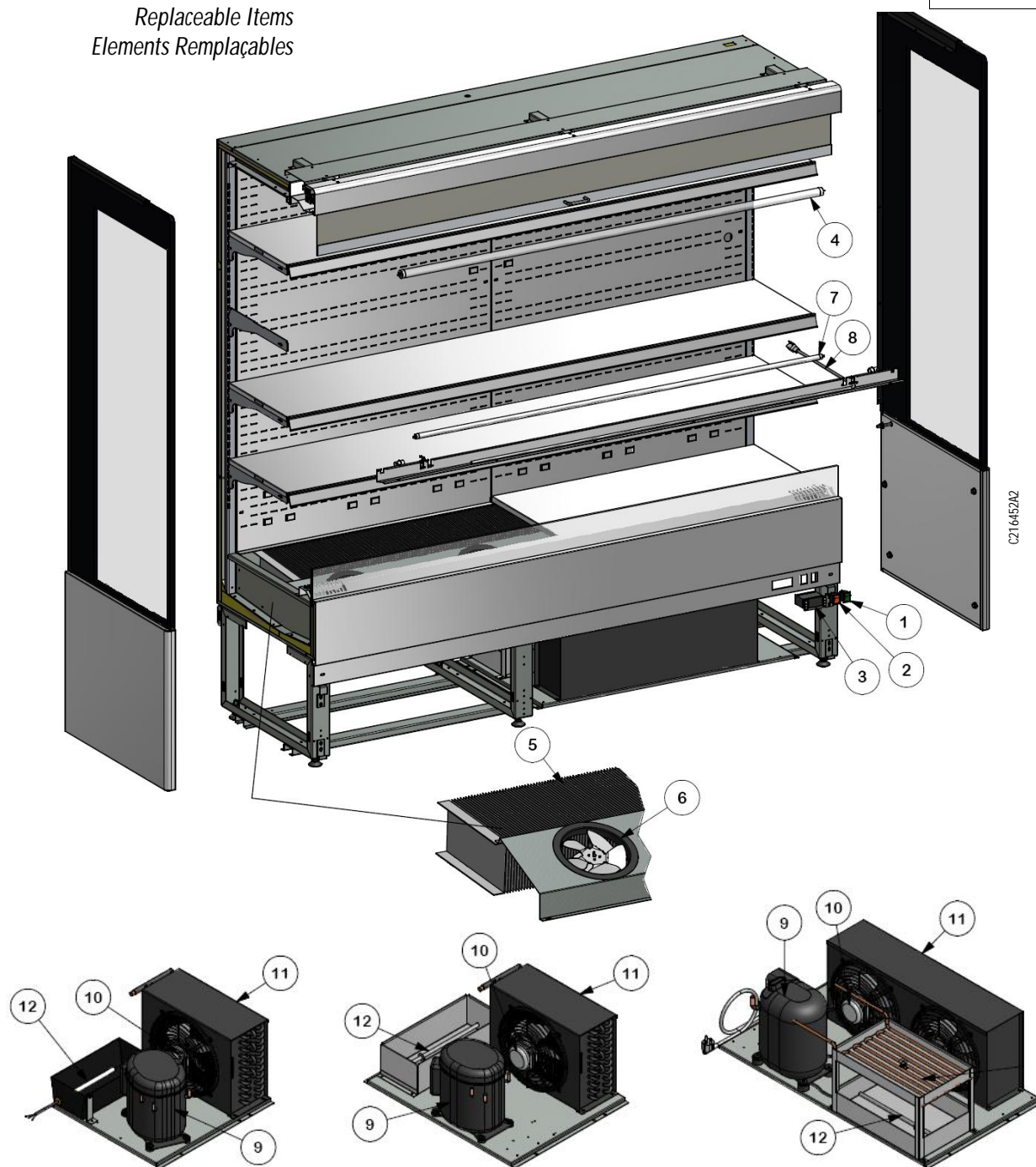


Nr	DESIGNAÇÃO	DESIGNATION	806	1250	1450	
1	LATERAL DE VIDRO	SIDE GLASS		8751498		
2	LATERAL DIREITA	RIGHT SIDE PANEL		2216053		
3	LATERAL ESQUERDA	LEFT SIDE PANEL		2216054		
4	AVENTAL	KICKPLATE	FV	1216305	1216306	1216307
			FVD	1216227	1216228	1216229
5	PAINEL CAIXA COMANDO	CONTROLLER FRONT PANEL	1216313	1216314	1216315	
6	PAINEL DEC INFERIOR	FRONT VIEW	121632199	121632299	121632399	
7	KIT CORTINAS NOCTURNAS	NIGHT BLIND KIT	2218158	2218159	2218160	
8	PAINEL DEC SUPERIOR	CANOPY	1216330	1216331	1216332	
9	FORRO PERFURADO	BACK PANEL	1276063	1276064	1276065	
10	TABULEIRO	BASE DECK	2216121	2216122	2216123	
11	GRELHA DE ASPIRAÇÃO	RETURN AIR GRILL	1276126	1280045	1276128	
12	CONSOLA	SHELF BRACKET		1216277		
13	CESTA FRUTA	FRUIT BASKET	876528500	876528700	876528800	
14	PERFIL PORTA PREÇO	PRICE MARKING RAIL	1281363	1281361	1281364	
15	DESEMBACIADOR	ANTI MIST GLASS	1215137	1215711	1215139	
16	PARAFUSO NIVELADOR	ADJUSTABLE FOOT		8860166		
17	ESPELHO	MIRROR	2216212	2216213	2216214	
18	ESTRADO REDE	WIRE RACK	8765198	8765196	8765197	
19	FIXAÇÃO ESTRADO	FIXATION ACCESSORY		1280379		

Elementos Substituíveis

Replaceable Items

Elements Remplaçables



Nr	DESIGNAÇÃO	DESIGNATION	625	806	1250	1450	1875	
1	INTERRUPTOR VERDE	SWITCH GREEN			8771243			
2	INTERRUPTOR LARANJA	SWITCH ORANGE			8771242			
3	CONTROLADOR DIGITAL	DIGITAL CONTROLLER			8803293			
4	LÂMPADA LED	LED LAMP	8770811		8770813		8770814	
5	EVAPORADOR	EVAPORATOR	8802680	8802681	8802682	8802618	8802619	
6	MOTOVENTILADOR	FAN MOTOR	8801026					
7*	LÂMPADA LED	LED LAMP	8770803	8770811	8770813		8770814	
8*	CABO + TAMPA	CABLE + COVER	8770815 + 8770816					
9	COMPRESSOR	COMPRESSOR	8802195	8802196	8802197		8802207	
10	MOTOR	FAN MOTOR	8801006		8801056		8801006	
11	CONDENSADOR	CONDENSER	8802307		8802324		8802318	
12	RESISTENCIA	HEATER	8771177		8771370			

* Opcional - iluminação prateleira / optional - shelf lighting